

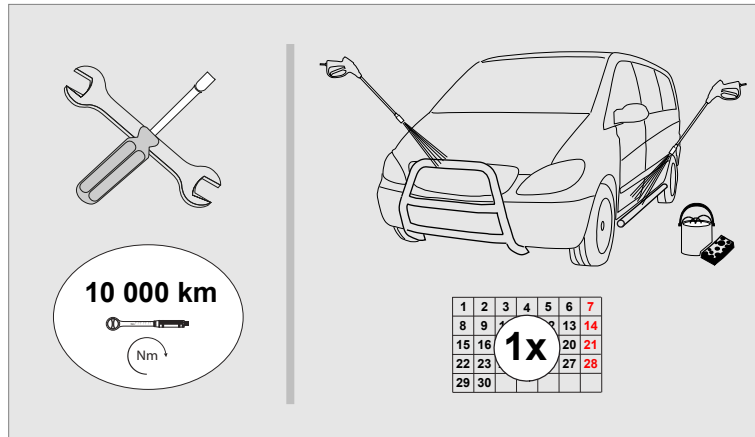
# Iveco S-Way 2019-

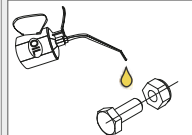
Art. 852122, 862123-LED

Stangeääris K-LINER | Spoilerbar K-LINER | Spoilerbar K-LINER



1. Stangeääris / Spoilerbar / Spoilerbar	1
2. Stangeääris / Spoilerbar / Spoilerbar	1
3. Stangeääris / Spoilerbar / Spoilerbar	1
4. Kronstein / bracket / Konsole	1
5. Kronstein / bracket / Konsole	1
6. Kronstein / bracket / Konsole	1
7. Kronstein / bracket / Konsole	1
8. Kronstein / bracket / Konsole	1
9. Kronstein / bracket / Konsole	1
10. Latt / bracket / Latte	2
11. Polditav kronstein / bolt bracket / Bolzenhalterung	2
12. Polt / bolt / болт / Bolzen M12x25 DIN933-A2	4
13. Polt / bolt / Bolzen M12x45 DIN933-A2	4
14. Polt / bolt / Bolzen M10x25 DIN933-A2	12
15. Polt / bolt / Bolzen M8x20 DIN933-A2	8
16. Polt / bolt / Bolzen M8x20 DIN7380-A2	4
17. Mutter / nut / Mutter M12 DIN985-A2	4
18. Mutter / nut / Mutter M10 DIN985-A2	12
19. Mutter / nut / Mutter M8 DIN985-A2	4
20. Seib / flat washer / Scheibe 25x44x4	12
21. Seib / flat washer / Scheibe 13x24x2,5	12
22. Seib / flat washer / Scheibe 10,5x20x2	24
23. Seib / flat washer / Scheibe 8,4x16x1,6	12
24. Vedruseib / spring washer / Federnscheibe A8	4




**Külmkeevituse vältimiseks kasutada külmkeevitusvastast määret või mootoriõli.**  
**To prevent cold welding, use cold weld grease or engine oil.**  
**Verwenden Sie geeignetes Fett oder Motoröl, um die Kaltverschweißung zu verhindern.**

Mass / Weight / Gewicht: 11,6 kg

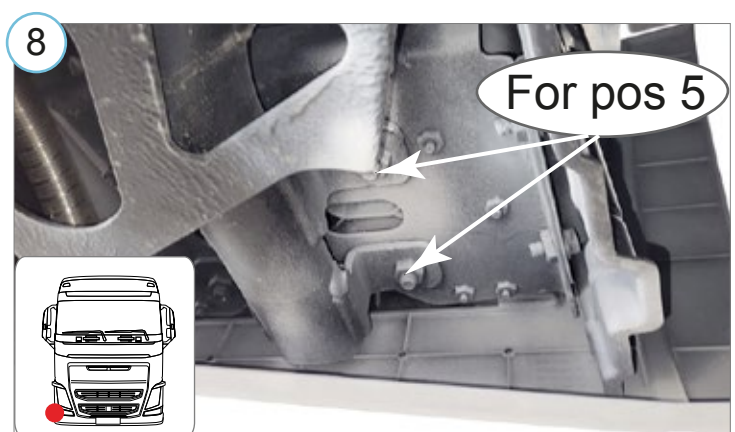
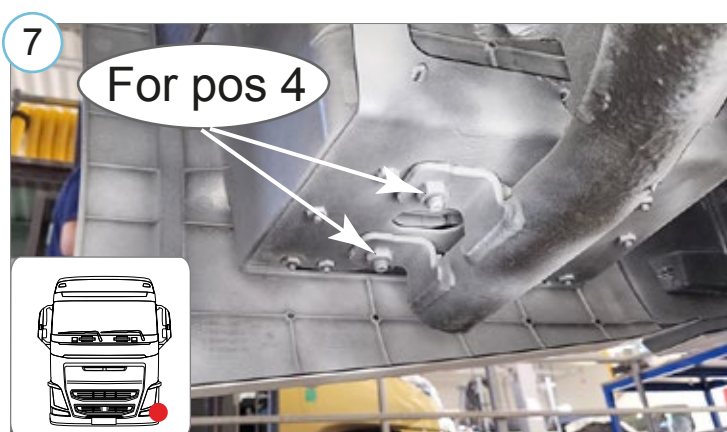
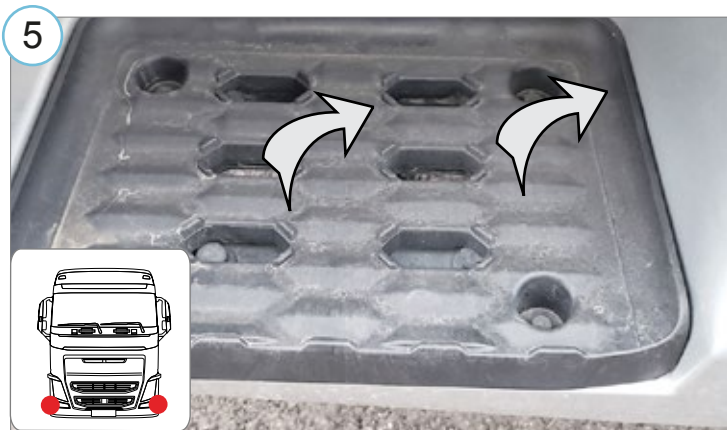
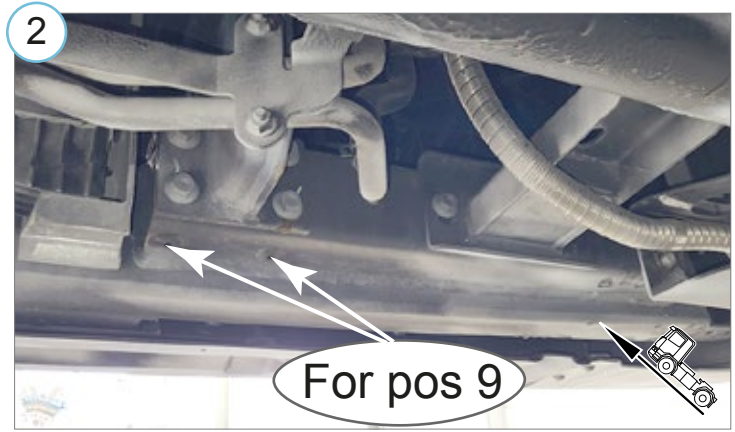
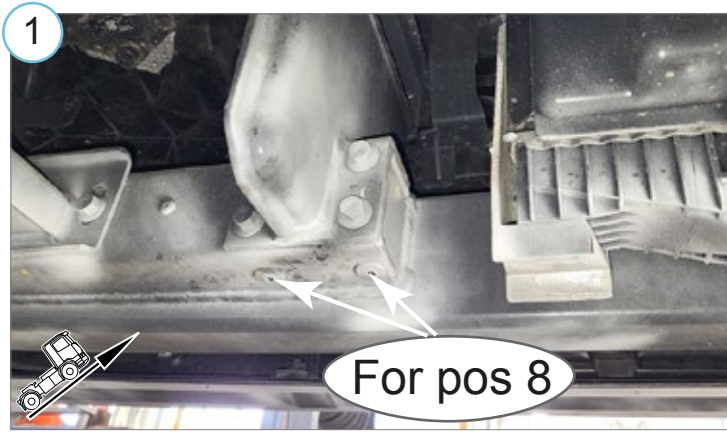
Paigaldusaeg ilma elektritöödeta / Time of mounting w/o wiring works / Einbauzeit ohne elektrische arbeit: 60 min

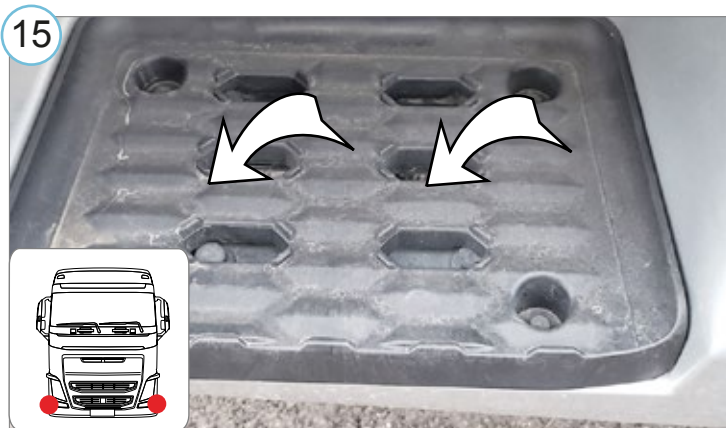
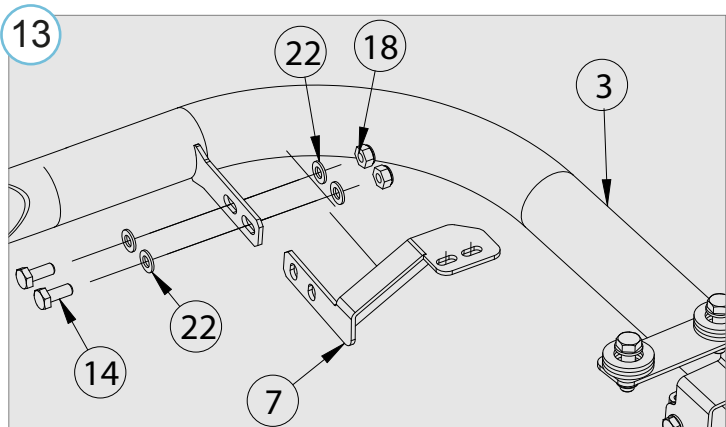
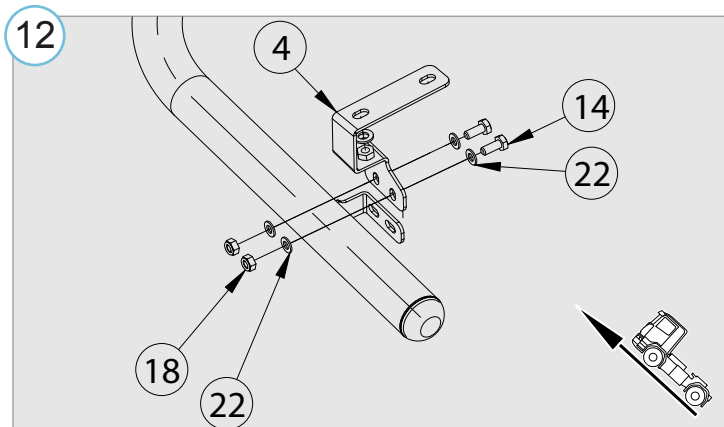
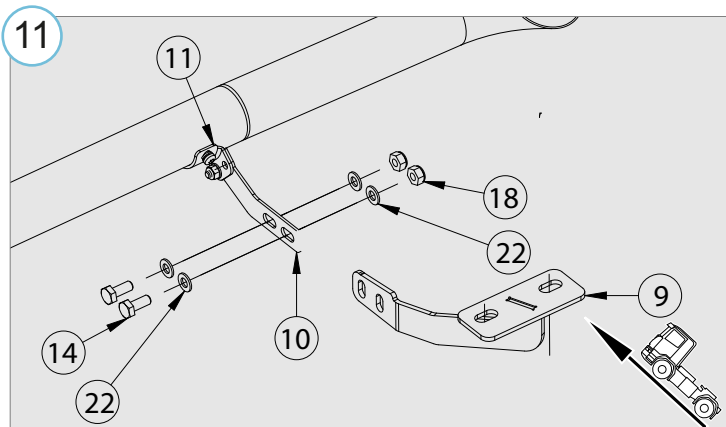
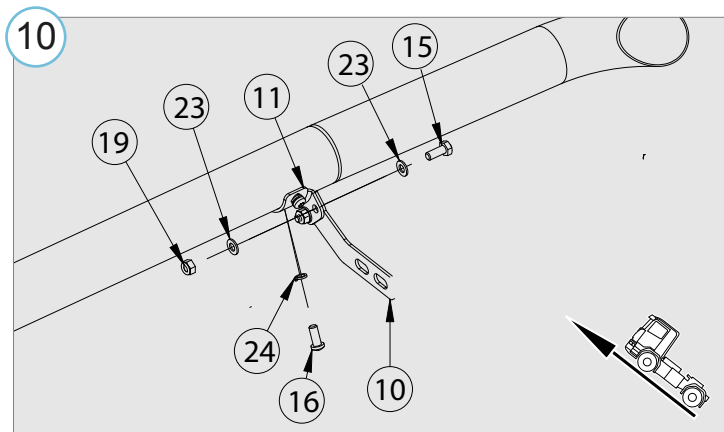
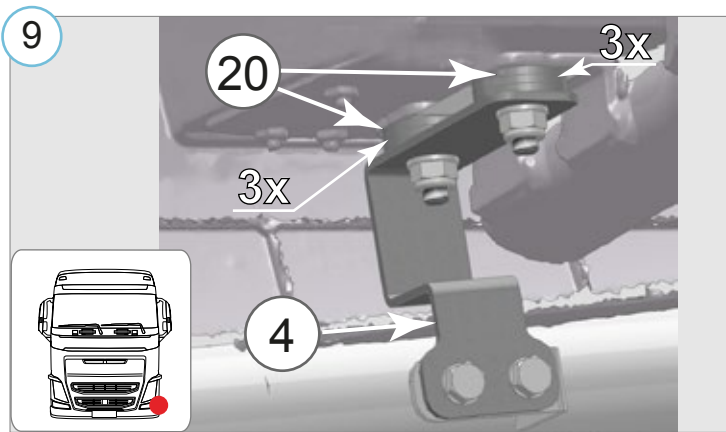


## Vajalikud tööriistad / Required Tools / Benötigte Werkzeuge



A2 / A4	
M8	- 17 Nm
M10	- 33 Nm
M12	- 57 Nm





**16** Elektrihendused teostada kvalifitseeritud autoelektriku poolt

---

Installation of the lights can be carried out by qualified electrician only

---

Die Installation der Lichter können durchgeführt werden durch Elektrofachkraft

• Kui METEC toode ei vasta Teile ootustele või kui on tegemist toote ebapiisava kvaliteediga, siis pretensioonid esitada lehel [www.metec.ee](http://www.metec.ee)  
 • If the METEC product does not meet Your expectations or if it is a product of insufficient quality, then you can submit a claim at [www.metec.ee](http://www.metec.ee)  
 • Если METEC продукт не соответствует Вашим ожиданиям или это продукт недостаточного качества, то претензию предъявить можно на сайте [www.metec.ee](http://www.metec.ee)  
 • Wenn METEC Produkt nicht Ihren Erwartungen entspricht oder wenn es um Qualitätsmängel geht, dann bitte die Ansprüche auf Seite [www.metec.ee](http://www.metec.ee) einreichen

Lisa /extra / приложение / Extra

