



Montaažiskeem / Mounting Instructions / Монтажная схема

Ford Transit Custom 13-/ Ford Transit 14-

Art. 807080
Art. 888600

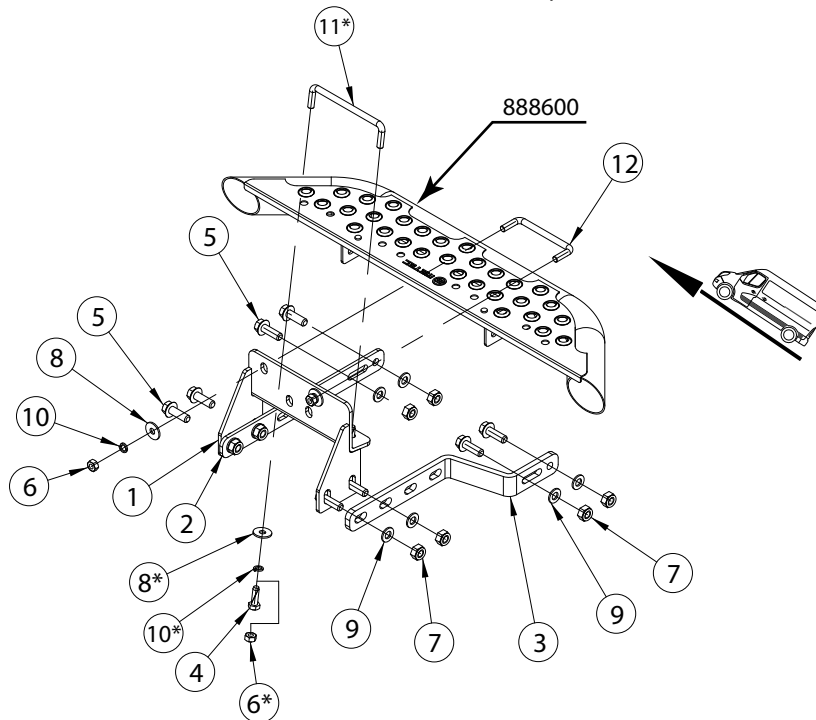
Montaažikomplekt

Mounting kit

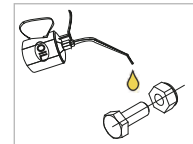
Монтажный комплект



- | | |
|--|---|
| 1. Kronstein / bracket / кронштейн | 1 |
| 2. Latt / bracket / кронштейн | 1 |
| 3. Kronstein / bracket / кронштейн | 1 |
| 4. Polt / bolt / болт M8x25 mm | 2 |
| 5. Polt / bolt / болт M10x30 mm Wülock | 8 |
| 6. Mutter / nut / гайка M8 DIN 934 | 4 |
| 7. Mutter / nut / гайка M10 DIN 985 | 8 |
| 8. Seib / washer / шайба 8,4x24x2 mm | 4 |
| 9. Seib / washer / шайба 10,5x20x2 mm | 8 |
| 10. Vedruseib / spring washer / пружинная шайба A8 | 4 |
| 11. U-polt / U-bolt / U-болт | 1 |
| 12. U-polt / U-bolt / U-болт | 1 |



M8 - 25 Nm
M10 - 50 Nm

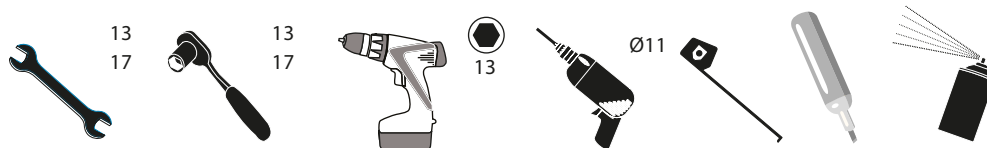


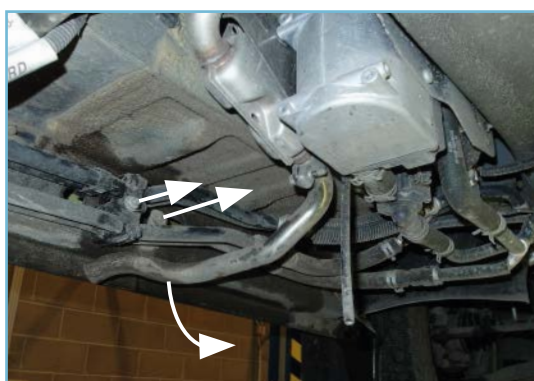
***kui kinnituskohad puuduvad / if fixing points are missing / точки крепления отсутствуют**

Orginaalaukude korral kasuta pos. 4, 10 ja 8 / For original holes, use pos. 4, 10 and 8 /

Для исходных отверстий используйте поз. 4, 10 и 8

Vajalikud tööriistad / Required Tools / Необходимые инструменты



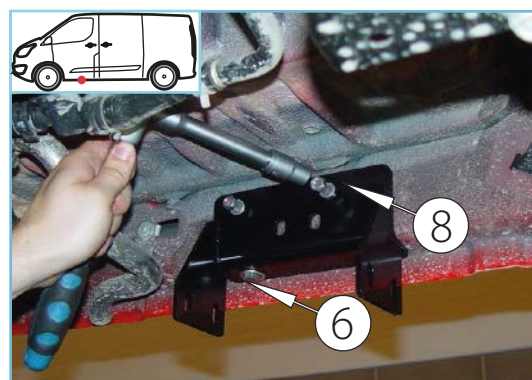


Pilt 1 / Pic. 1 / Рис. 1

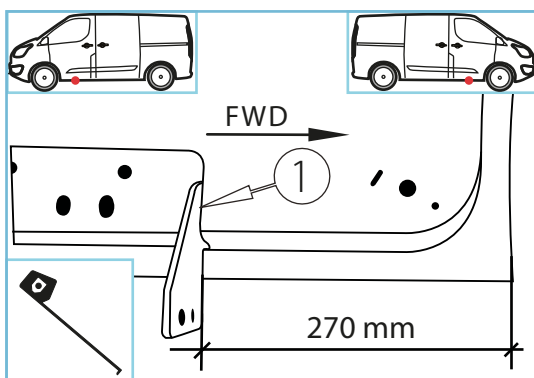
Vabasta torud, et pääseda juurde auto kerele/
release the pipes to gain access to car body /
освободить трубы, чтобы получить доступ
к кузову автомобиля



Pilt 2 / Pic. 2 / Рис. 2



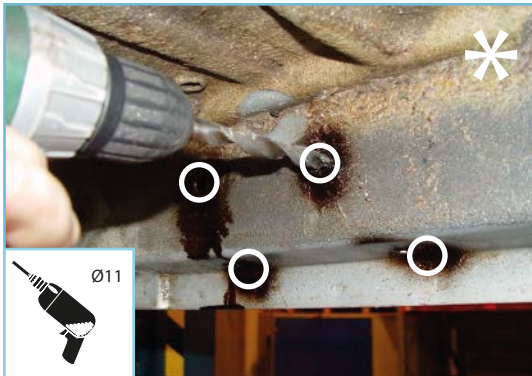
Pilt 3 / Pic. 3 / Рис. 3



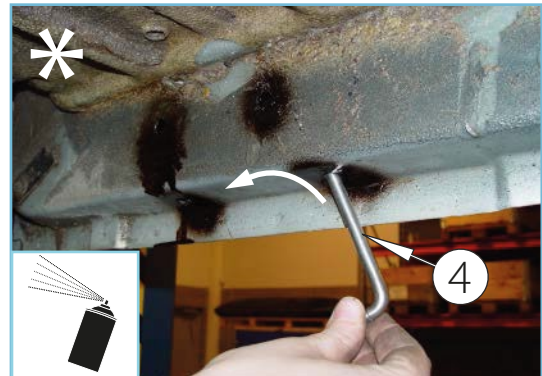
Pilt 4 / Pic. 4 / Рис. 4



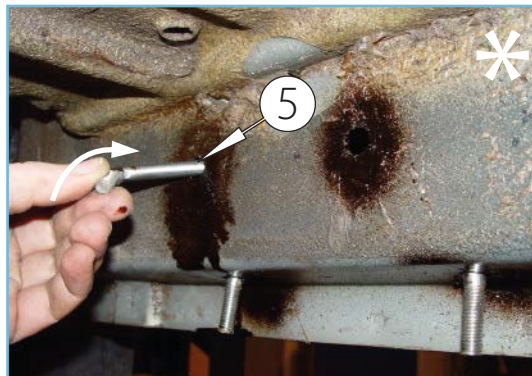
Pilt 5 / Pic. 5 / Рис. 5



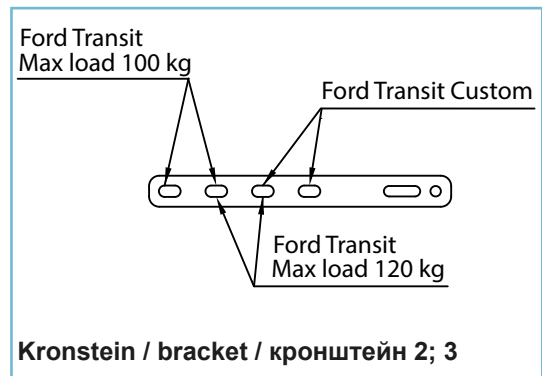
Pilt 6 / Pic. 6 / Рис. 6



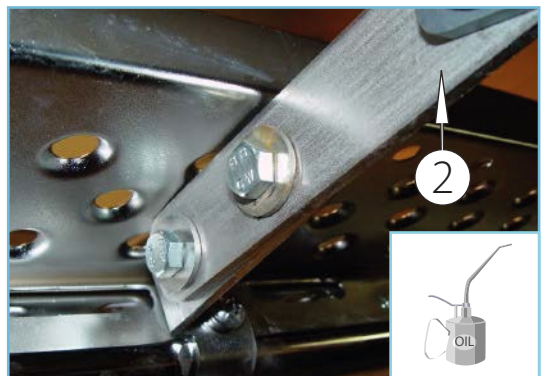
Pilt 7 / Pic. 7 / Рис. 7



Pilt 8 / Pic. 8 / Рис. 8



Pilt 9 / Pic. 9 / Рис. 9



Pilt 10 / Pic. 10 / Рис. 10

Montaažiskeem / Mounting Instructions / Монтажная схема

Ford Transit Custom 13-/ Ford Transit 14-

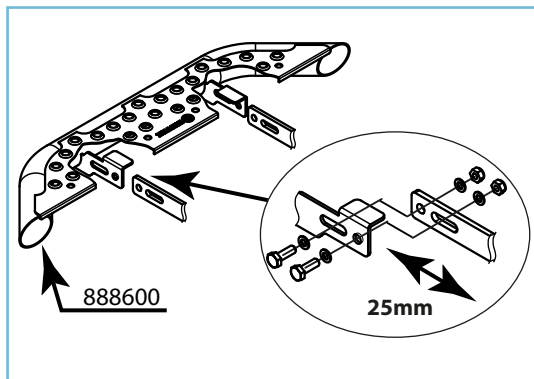
Art. 807080
Art. 888600

Montaažikomplekt

Mounting kit

Монтажный комплект

Paigaldamine / Instructions / Инструкция установки



Pilt 11 / Pic. 11 / Рис. 11



Pilt 12 / Pic. 12 / Рис. 12

Toote andmed / Data of the product / Данные о товаре

- Mõõdud / Measures / Размеры: 105x150x200 mm.
- Kaal / Weight / Масса: 2,1 kg.
- Paigaldusaeg / Time of mounting / Время установки: 30- 45 min
- Tähtsad markeeringud / Important labels / Важные этикетки:



1. Komplekteerija number. / The number of the assembler / Номер комплектовщика
2. Tooteinfo pakendil / Product information on the package / Информация на упаковке
3. Tooteinfo tootel / Product information on the product / Информация на товаре
4. Kvaliteedi kontrolli tähis / Quality control number / Знак контроля качества