



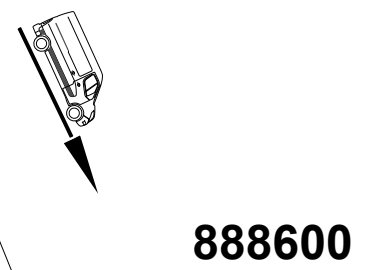
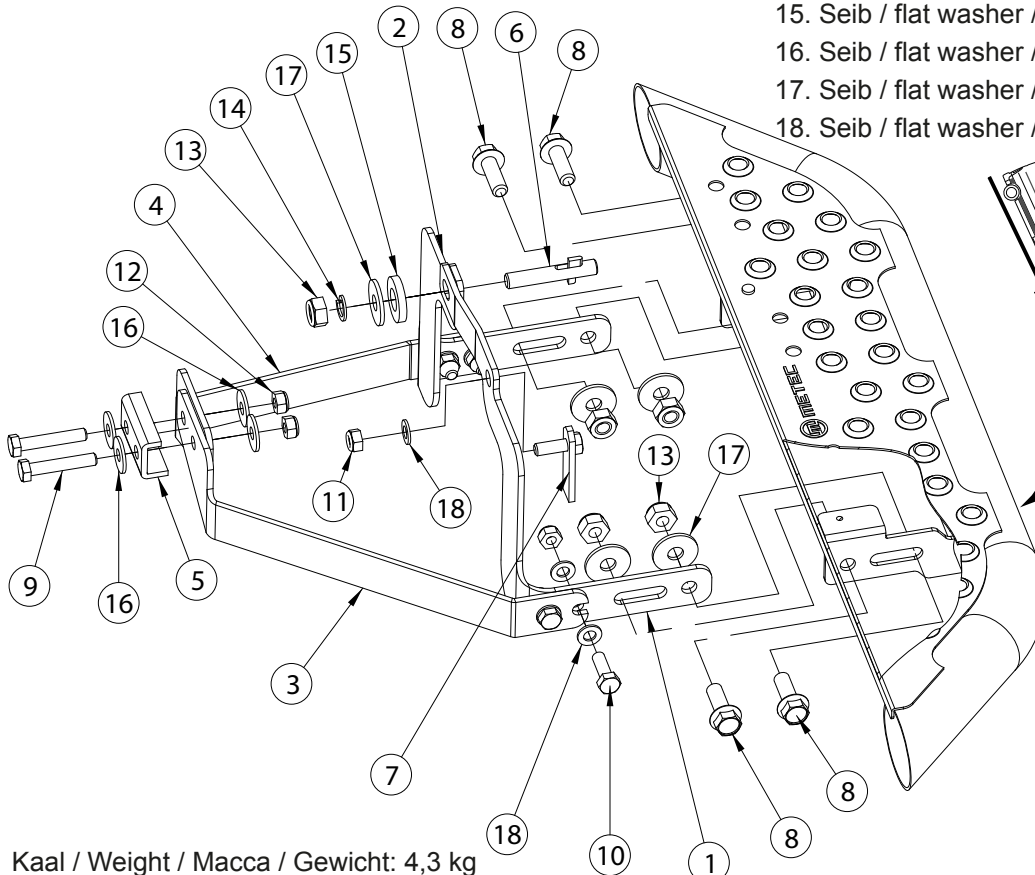
# Peugeot Boxer / Citroen Jumper / Fiat Ducato 2007-2019; 2020-

Art. 826306

Astmelaua VAN TOUR montaažikomplekt esiuksele | Running boards VAN TOUR for the front door, mounting kit | Боковые пороги VAN TOUR для передней двери, монтажный комплект | Trittbretter VAN TOUR Anbausatz für Vordertür

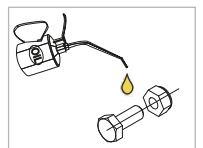


- |  |   |
|--|---|
| 1. Kronstein / bracket / кронштейн / Konsole                           | 1 |
| 2. Kronstein / bracket / кронштейн / Konsole                           | 1 |
| 3. Latt / bracket / кронштейн / Latte                                  | 1 |
| 4. Latt / bracket / кронштейн / Latte                                  | 1 |
| 5. C-profiil / C-profile / C-профиль / C-profil                        | 1 |
| 6. Ankrupolt / blind bolt / анкерный болт / Blindbolzen<br>M10x60 Zn   | 1 |
| 7. T-polt / T-bolt / T-болт / T-bolzen                                 | 1 |
| 8. Polt / bolt / болт / Bolzen M10x30 Wülock                           | 4 |
| 9. Polt / bolt / болт / Bolzen M8x45                                   | 2 |
| 10. Polt / bolt / болт / Bolzen M8x25                                  | 4 |
| 11. Mutter / nut / гайка / Mutter M8 DIN985-galZn                      | 5 |
| 12. Mutter / nut / гайка / Mutter M8                                   | 2 |
| 13. Mutter / nut / гайка / Mutter M10 DIN985-galZn                     | 5 |
| 14. Vedruseib / spring washer / пружинная шайба /<br>Federnscheibe A10 | 1 |
| 15. Seib / flat washer / шайба / Scheibe                               | 1 |
| 16. Seib / flat washer / шайба / Scheibe 8,4x24x2                      | 4 |
| 17. Seib / flat washer / шайба / Scheibe 10,5x30x2,5                   | 5 |
| 18. Seib / flat washer / шайба / Scheibe 8,4x16x1,6                    | 9 |



**888600**

M8 - 25 Nm  
M10 - 50 Nm  
M10x60 Zn - 20 Nm



Kaal / Weight / Масса / Gewicht: 4,3 kg

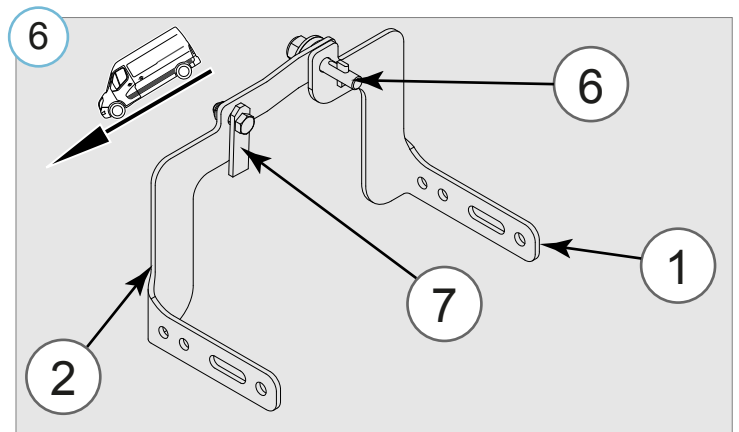
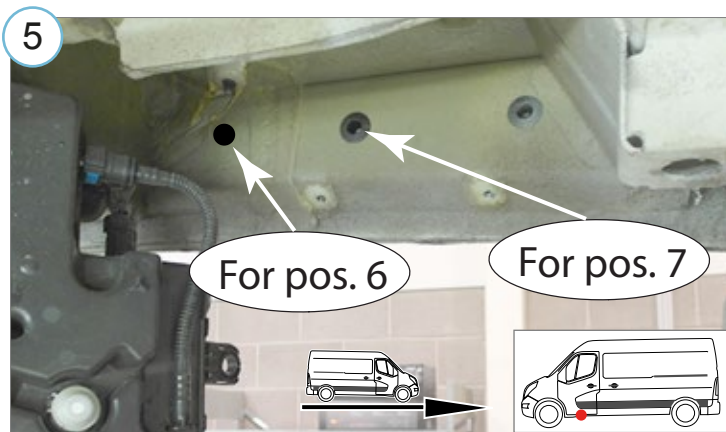
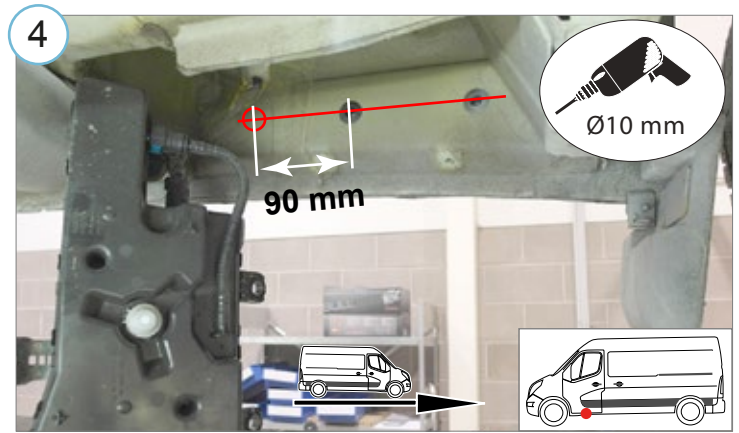
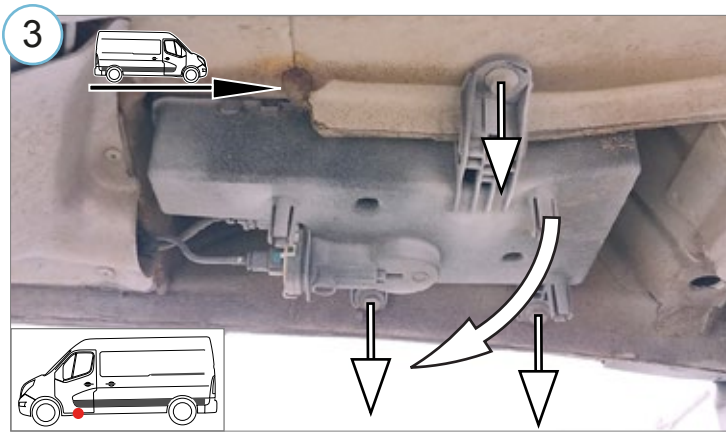
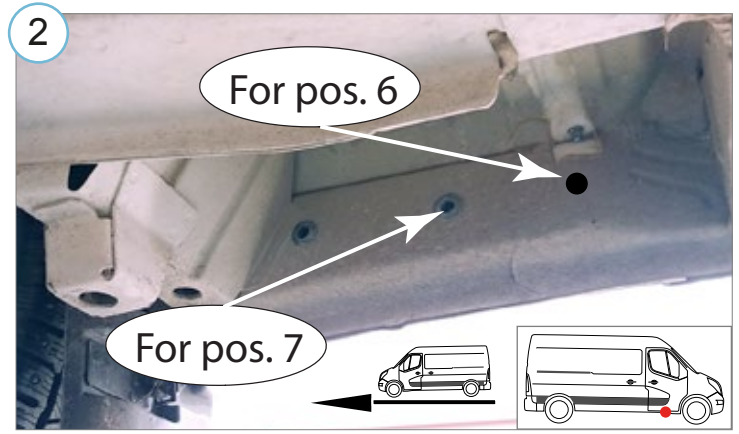
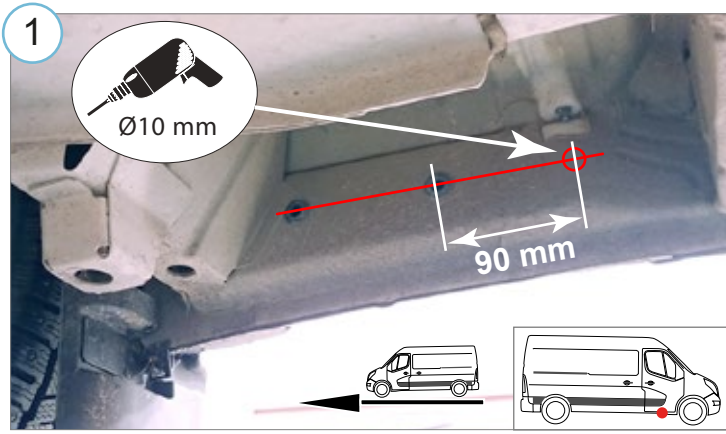
Paigaldusaeg ilma elektritöödeta / Time of mounting w/o wiring works / Время установки без электромонт. работ / Einbauzeit ohne elektrische arbeit: 60 min

Vajalikud tööriistad / Required Tools / Необходимые инструменты / Benötigte Werkzeuge



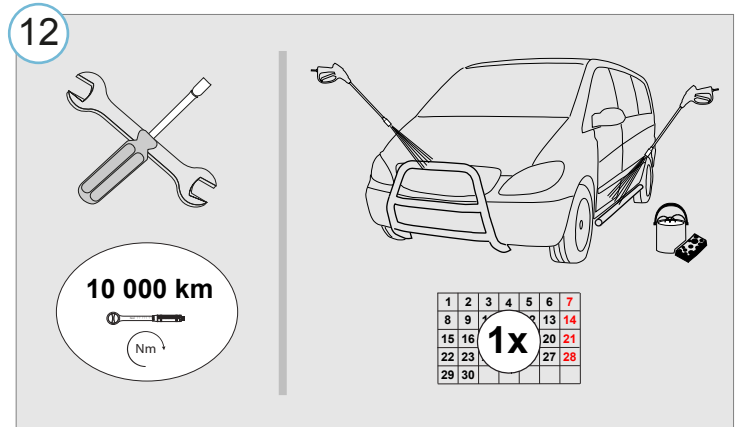
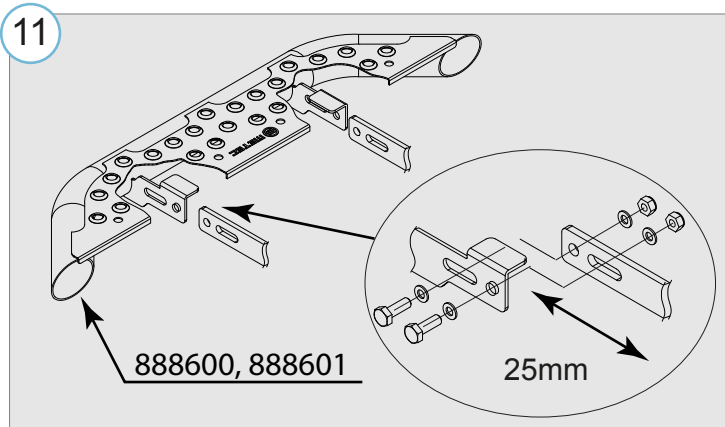
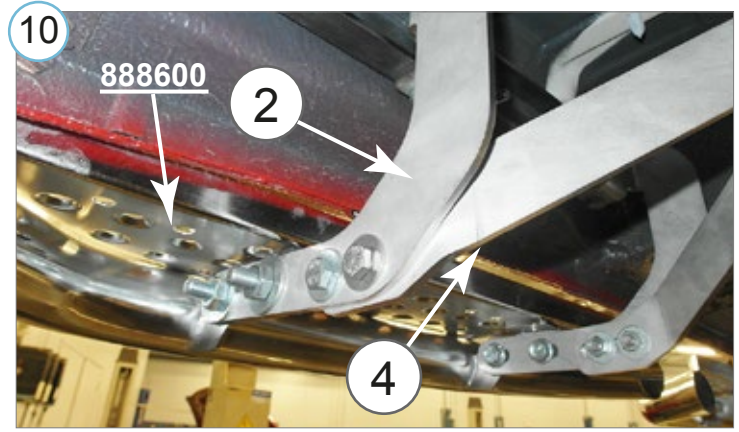
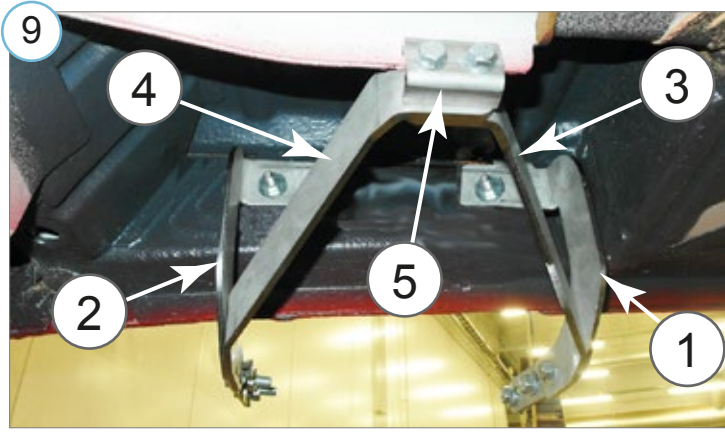
# Peugeot Boxer / Citroen Jumper / Fiat Ducato 2007-2019; 2020-

Astmelaua VAN TOUR montaažikomplekt esiuksle | Running boards VAN TOUR for the front door, mounting kit | Боковые пороги VAN TOUR для передней двери, монтажный комплект | Trittbretter VAN TOUR Anbausatz für Vordertür



# Peugeot Boxer / Citroen Jumper / Fiat Ducato 2007-2019; 2020-

Astmelaua VAN TOUR montaažikomplekt esiuksle | Running boards VAN TOUR for the front door, mounting kit | Боковые пороги VAN TOUR для передней двери, монтажный комплект | Trittbretter VAN TOUR Anbausatz für Vordertür



- Kui METEC toode ei vasta Teie ootustele või kui on tegemist toote ebapiisava kvaliteediga, siis pretensioonid esitada lehel [www.metec.ee](http://www.metec.ee)
- If the METEC product does not meet Your expectations or if it is a product of insufficient quality, then you can submit a claim at [www.metec.ee](http://www.metec.ee)
- Если METEC продукт не соответствует Вашим ожиданиям или это продукт недостаточного качества, то претензию предъявить можно на сайте [www.metec.ee](http://www.metec.ee)
- Wenn METEC Produkt nicht Ihren Erwartungen entspricht oder wenn es um Qualitätsmängel geht, dann bitte die Ansprüche auf Seite [www.metec.ee](http://www.metec.ee) einreichen