



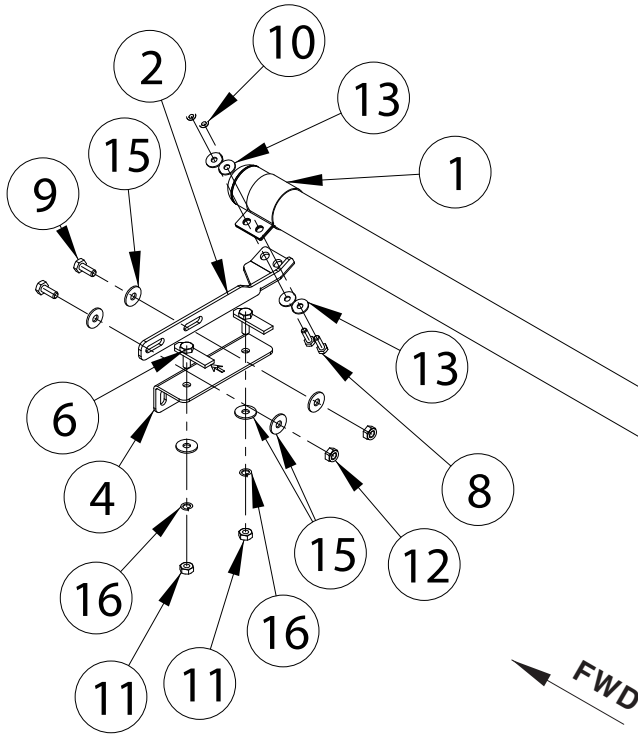
Peugeot Rifter / Citroen Berlingo / Opel Combo 18-

Art. 826480, 888714 (L1), 888716-LED (L1), 888724 (L2), 888726-LED (L2)

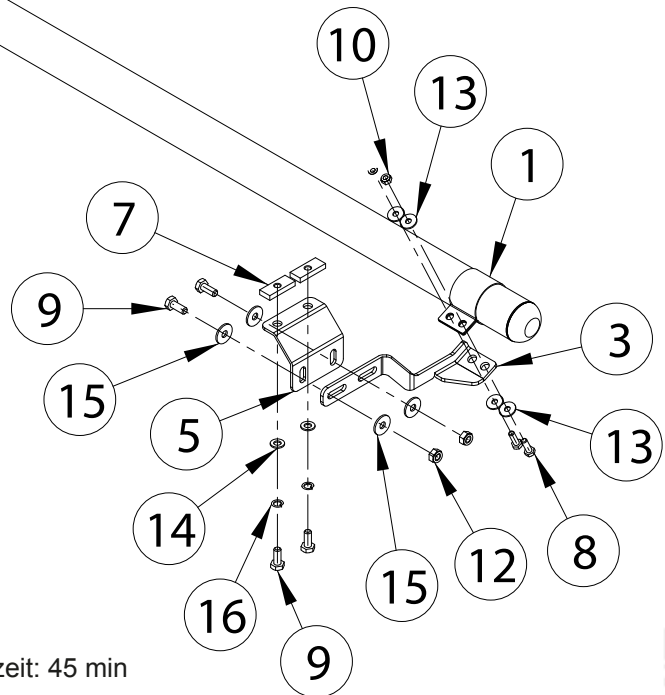
Küljeterude BRACE - IT montaažikomplekt | Sidebars BRACE - IT, mounting kit | Боковая труба BRACE – IT, монтажный комплект | Flankenschutz BRACE - IT, Montagesatz



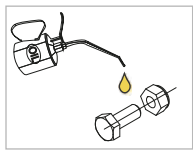
1. Klamber / clamp / зажим / Schellel	4
2. Latt / bracket / кронштейн / Latte	1+1
3. Latt / bracket / кронштейн / Latte	1+1
4. Kronstein / bracket / кронштейн / Konsole	2
5. Kronstein / bracket / кронштейн / Konsole	2
6. T-polt / T-bolt / T-болт / T-bolzen	4
7. Plaat / plate / пластина / Platte	4
8. Polt / bolt / болт / Bolzen M8x25	8
9. Polt / bolt / болт / Bolzen M10x25	12
10. Mutter / nut / гайка / Mutter M8	8
11. Mutter / nut / гайка / Mutter M10 DIN 934	4
12. Mutter / nut / гайка / Mutter M10 DIN 985	8
13. Seib / washer / шайба / Scheibe 8,4x24x2	16
14. Seib / washer / шайба / Scheibe 10,5x20x2	4
15. Seib / washer / шайба / Scheibe 10,5x30x2,5	20
16. Vedruseib / spring washer / пружинная шайба / Federnscheibe A10	8



888714, 888716-LED (L1)
888724, 888726-LED (L2)



M8 - 25 Nm
M10 - 50 Nm



Kaal / Weight / Масса / Gewicht: 6,0 kg
Paigaldusaeg / Time of mounting / Время установки / Einbauzeit: 45 min

Vajalikud tööriistad / Required Tools / Необходимые инструменты / Benötigte Werkzeuge

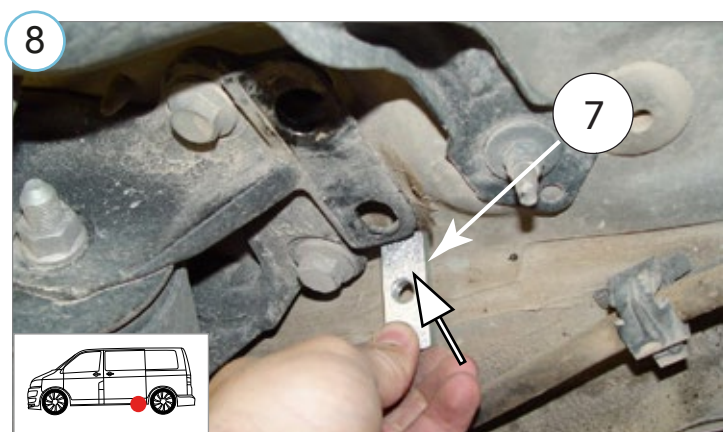
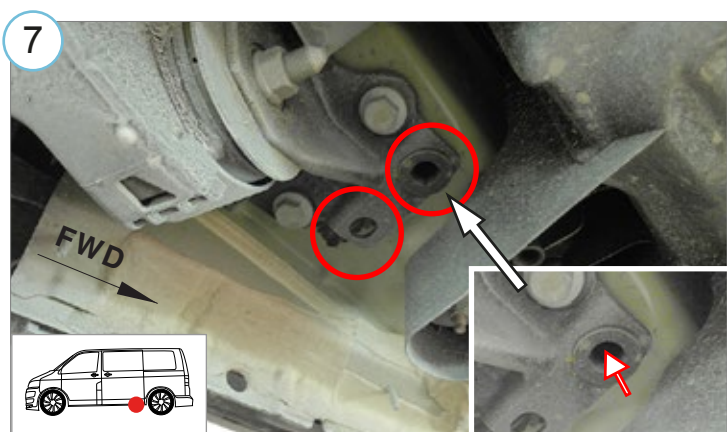
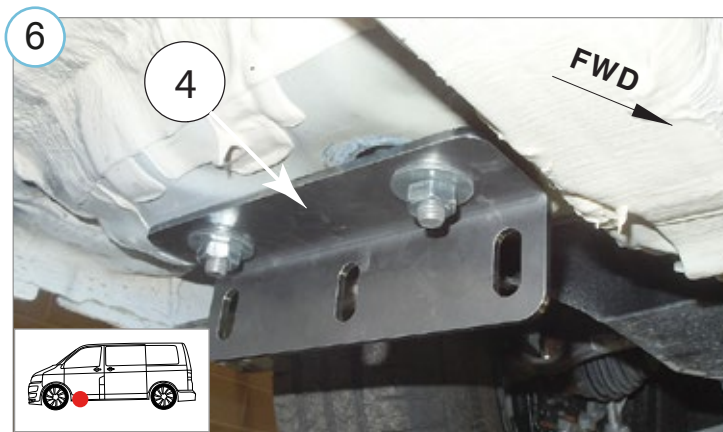
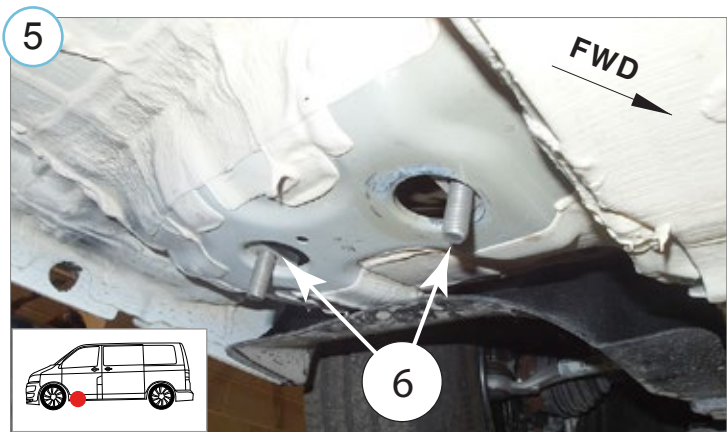
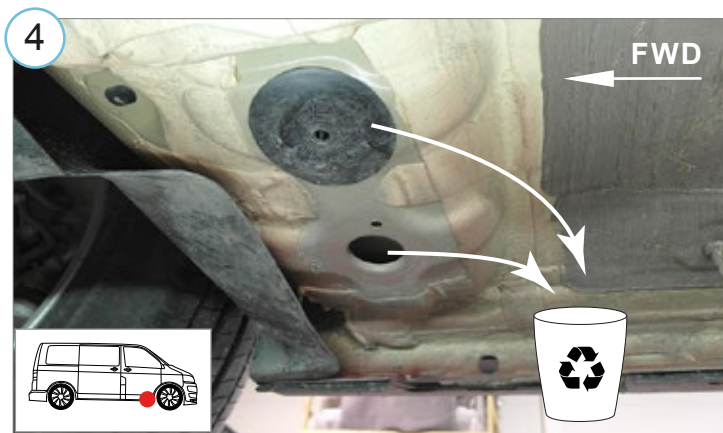
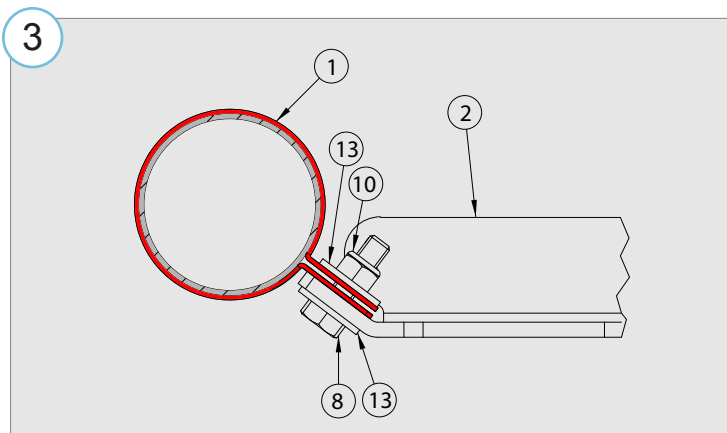
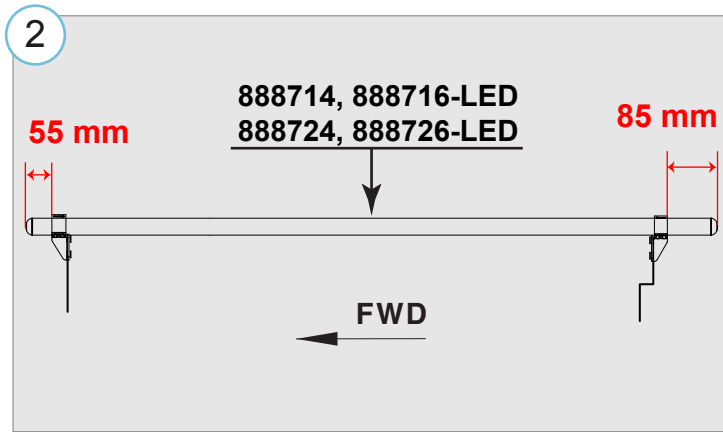
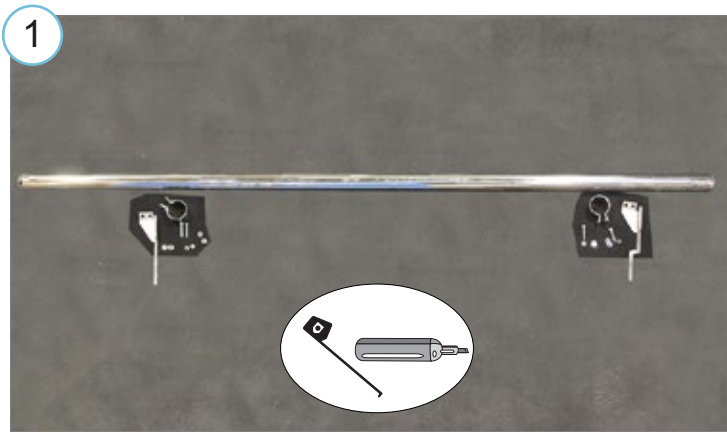


L1 - 2785 mm
L2 - 2975 mm



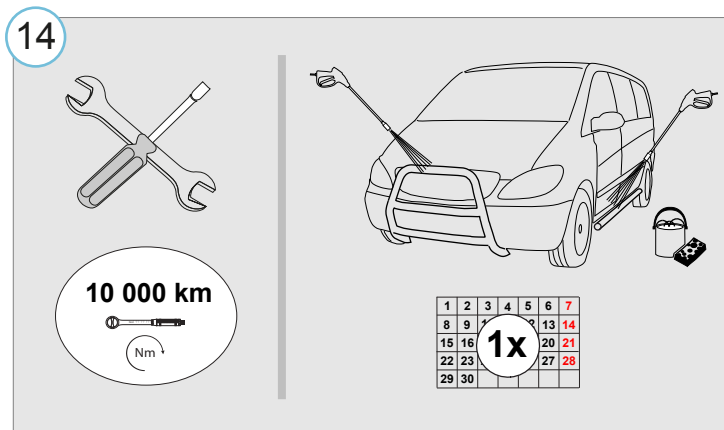
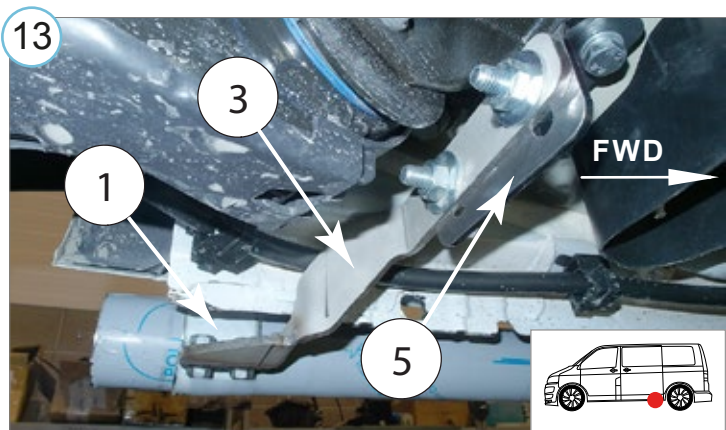
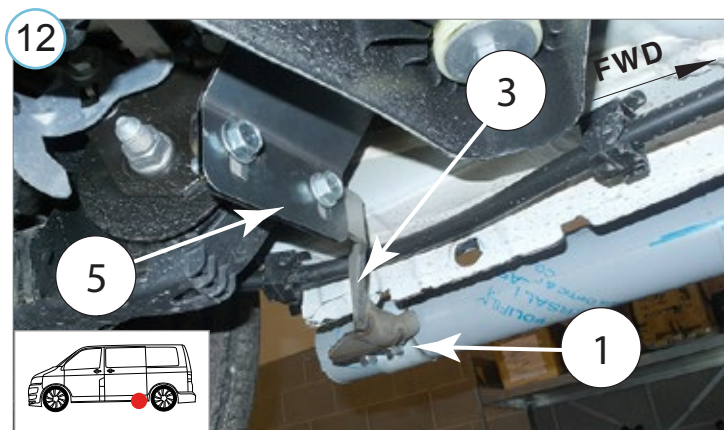
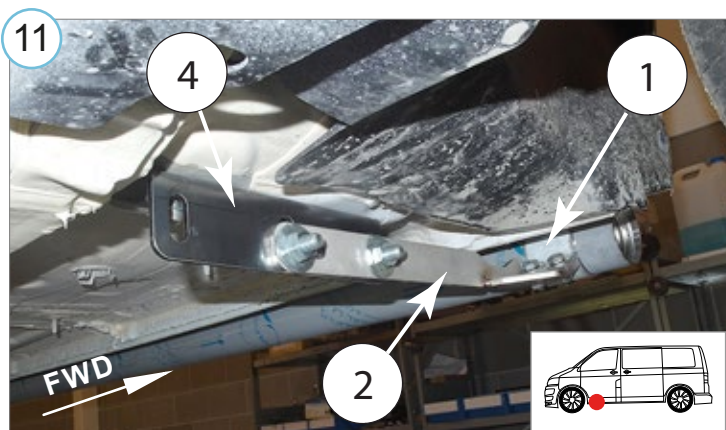
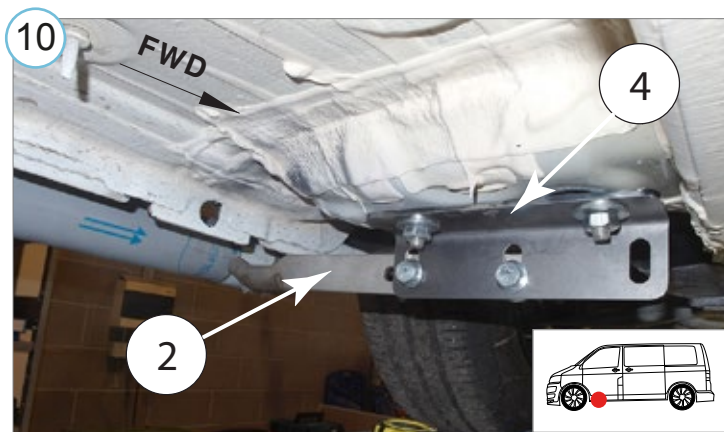
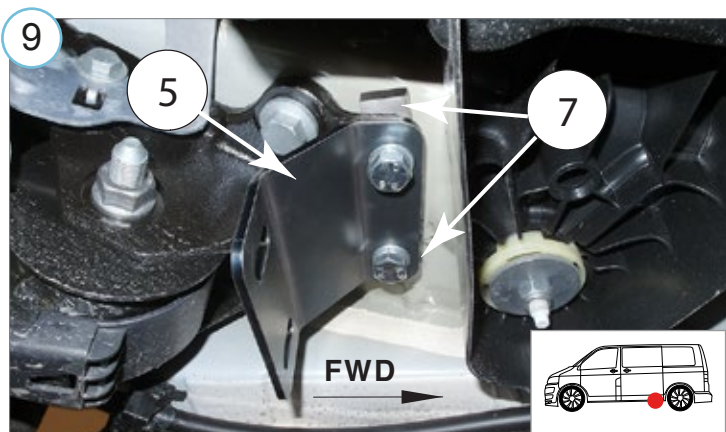
Peugeot Rifter / Citroen Berlingo / Opel Combo 18-

Küljetorude BRACE - IT montaažikomplekt | Sidebars BRACE - IT, mounting kit | Боковая труба BRACE – IT, монтажный комплект | Flankenschutz BRACE - IT, Montagesatz



Peugeot Rifter / Citroen Berlingo / Opel Combo 18-

Küljetorude BRACE - IT montaažikomplekt | Sidebars BRACE - IT, mounting kit | Боковая труба BRACE – IT, монтажный комплект | Flankenschutz BRACE - IT, Montagesatz



- Kui METEC toode ei vasta Teie ootustele või kui on tegemist toote ebapiisava kvaliteediga, siis pretensioonid esitada lehel www.metec.ee
- If the METEC product does not meet Your expectations or if it is a product of insufficient quality, then you can submit a claim at www.metec.ee
- Если METEC продукт не соответствует Вашим ожиданиям или это продукт недостаточного качества, то претензию предъявить можно на сайте www.metec.ee
- Wenn METEC Produkt nicht Ihren Erwartungen entspricht oder wenn es um Qualitätsmängel geht, dann bitte die Ansprüche auf Seite www.metec.ee einreichen

