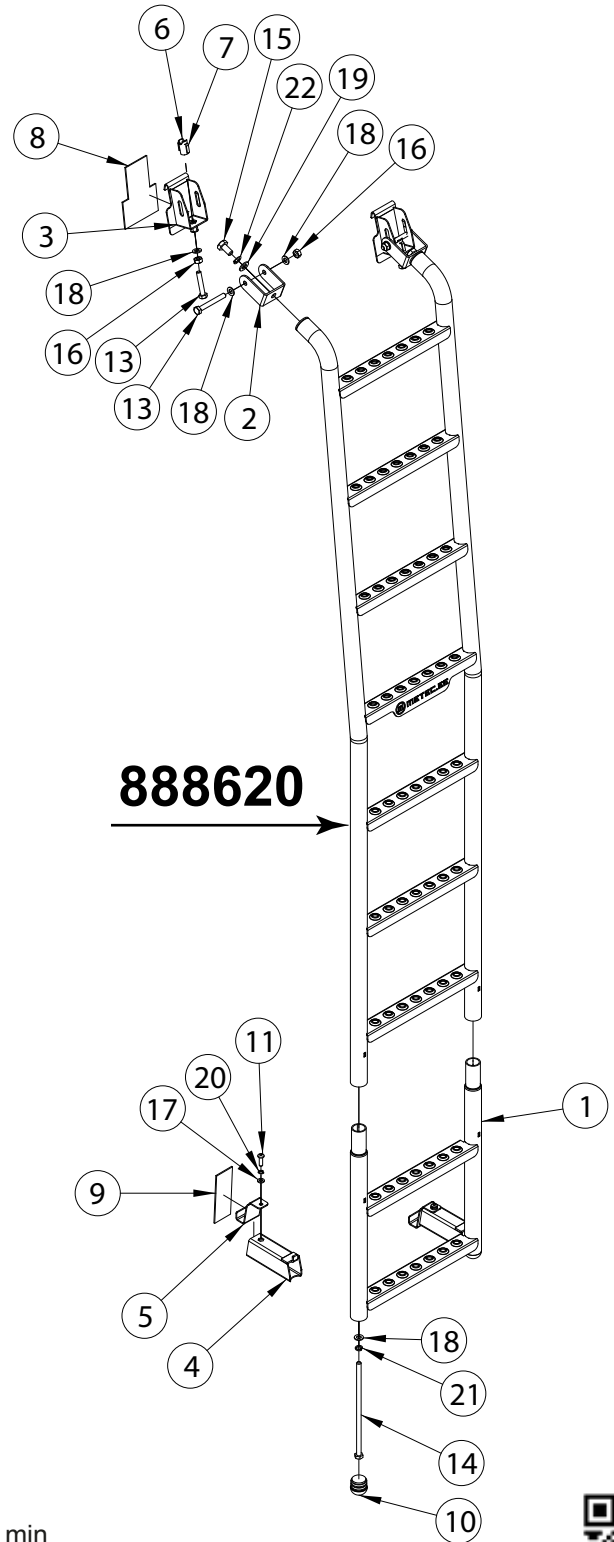




Citroen Jumper / Fiat Ducato / Peugeot Boxer 2007-

Art. 826511 (H2)

Redeli täienduskomplekt | Ladder extension, mounting set | Выдвижение лестницы, монтажный набор | Leiterverlängerung, Befestigungssatz



- | | |
|---|---|
| 1. Lisamoodul / additional module / дополнительный модуль / Zusatzmodul | 1 |
| 2. Kronstein / bracket / кронштейн / Konsole | 2 |
| 3. Klamber / clamp / зажим / Schelle | 2 |
| 4. Kronstein / bracket / кронштейн / Konsole | 2 |
| 5. Klamber / clamp / зажим / Schelle | 2 |
| 6. Puks / bushing / букса / Buchse | 2 |
| 7. Fiksaator / fixer / фиксатор / Fixierer | 2 |
| 8. Kompensaator / compensator / компенсатор / Kompensator | 2 |
| 9. Kompensaator / compensator / компенсатор / Kompensator 105x40x2 | 2 |
| 10. Kate / cover / крышка / Decke | 2 |
| 11. Polt / bolt / болт / Bolzen M6x20 | 2 |
| 13. Polt / bolt / болт / Bolzen M8x65 | 4 |
| 14. Polt / bolt / болт / Bolzen M8x200 | 2 |
| 15. Polt / bolt / болт / Bolzen M10x20 | 2 |
| 16. Mutter / nut / гайка / Mutter M8 | 4 |
| 17. Seib / washer / шайба / Scheibe 6,4x12x1,6 | 2 |
| 18. Seib / washer / шайба / Scheibe 8,4x16x1,6 | 8 |
| 19. Seib / washer / шайба / Scheibe 10,5x20x2 | 2 |
| 20. Vedruseib / spring washer / пружинная шайба / Federnscheibe A6 | 2 |
| 21. Vedruseib / spring washer / пружинная шайба / Federnscheibe A8 | 2 |
| 22. Vedruseib / spring washer / пружинная шайба / Federnscheibe A10 | 2 |

Kaal / Weight / Масса / Gewicht: 10,0 kg

Paigaldusaeg / Time of mounting / Время установки / Einbauzeit: 30 min

Vajalikud tööriistad / Required Tools / Необходимые инструменты / Benötigte Werkzeuge

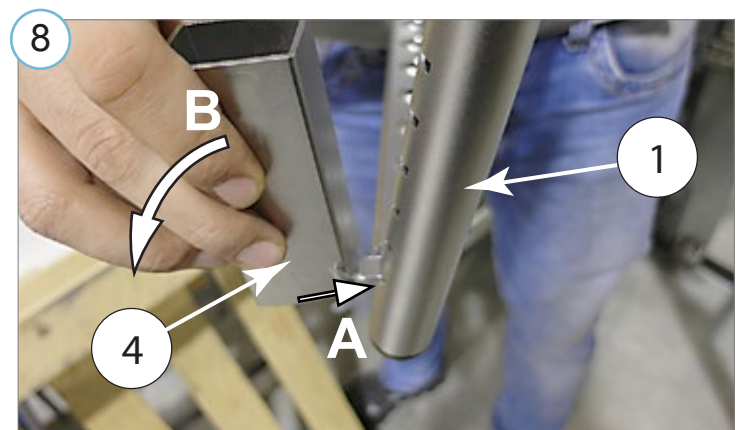
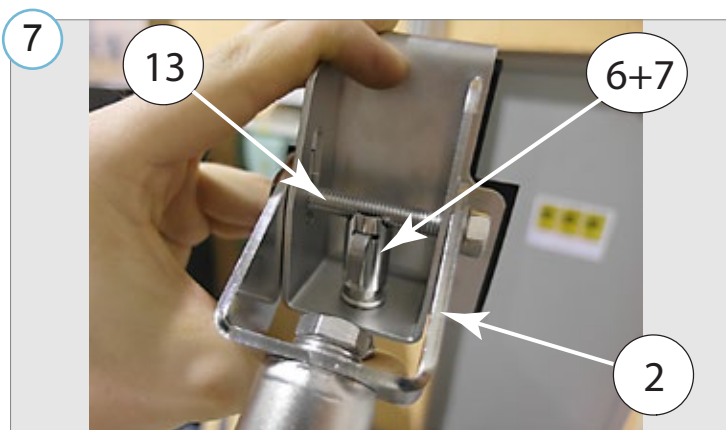
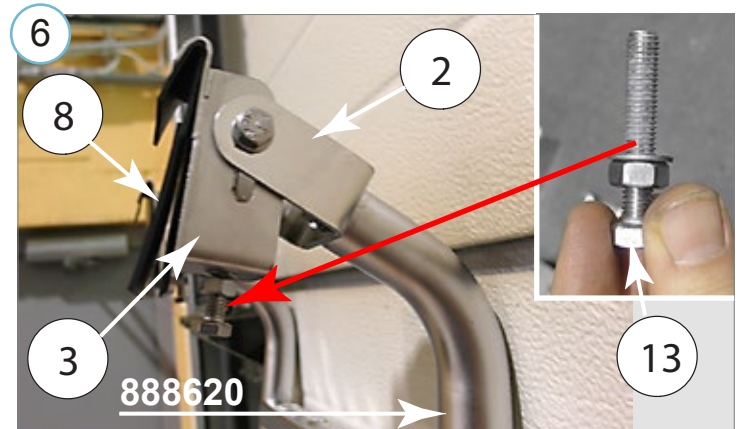
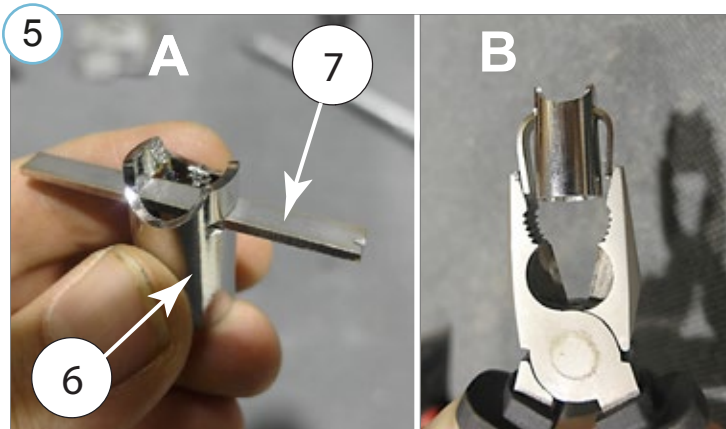
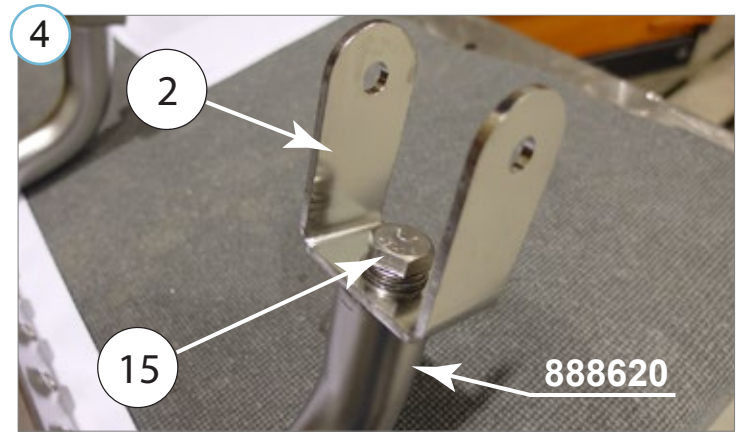
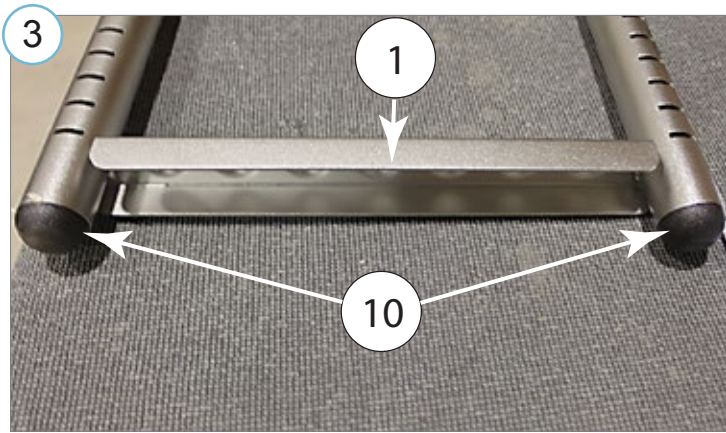
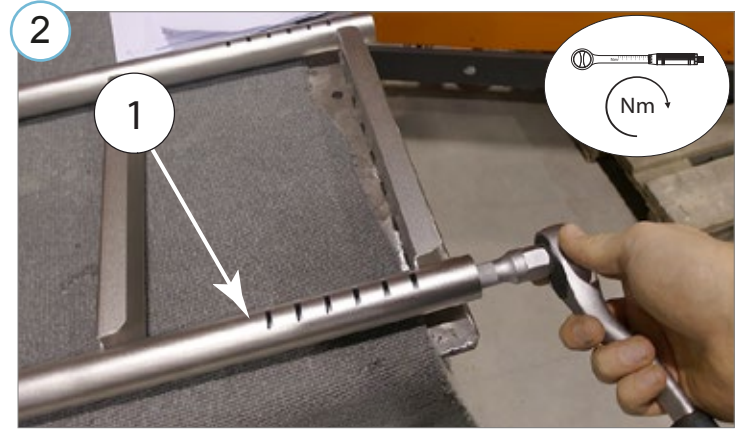
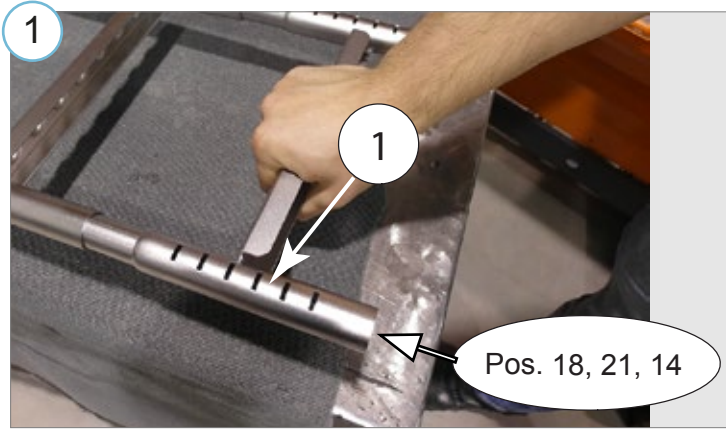


M6 - 11 Nm
M8 - 25 Nm
M10 - 50 Nm



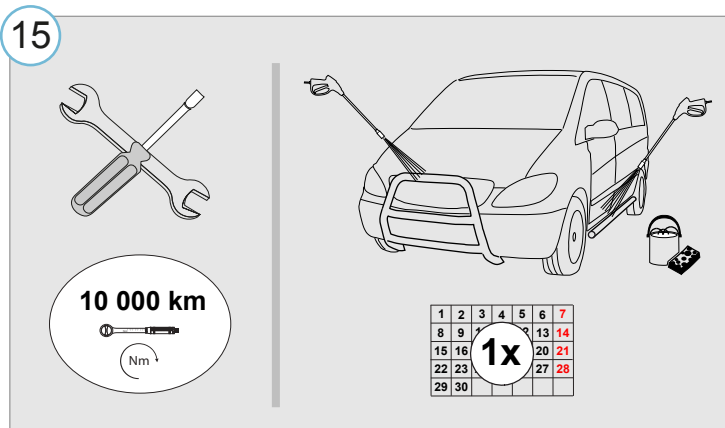
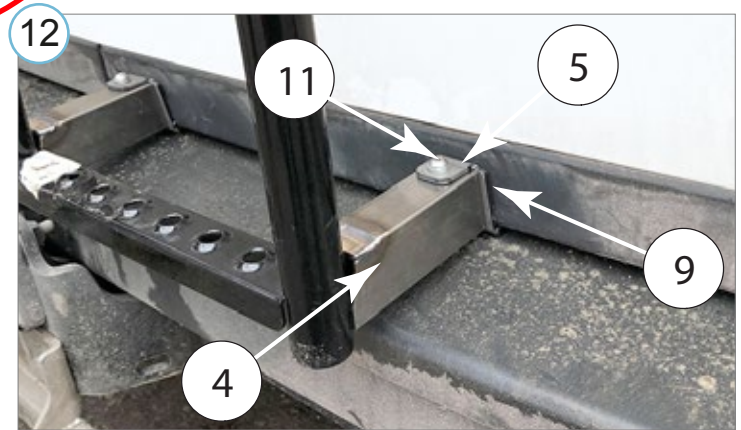
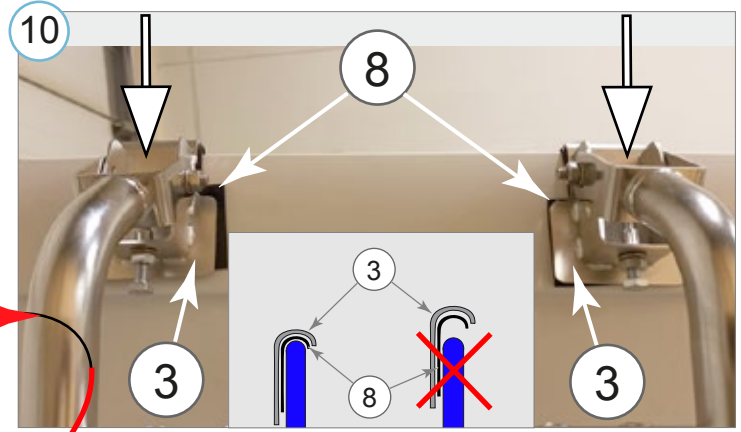
Citroen Jumper / Fiat Ducato / Peugeot Boxer 2007-

Redeli täienduskomplekt | Ladder extension, mounting set | Выдвижение лестницы, монтажный набор | Leiterverlängerung, Befestigungssatz



Citroen Jumper / Fiat Ducato / Peugeot Boxer 2007-

Redeli täienduskomplekt | Ladder extension, mounting set | Выдвижение лестницы, монтажный набор | Leiterverlängerung, Befestigungssatz



NB!

Kasutage redelit AINULT suletud uksega

Use ladder ONLY with closed door

Используйте лестницу ТОЛЬКО с закрытой дверью

Verwenden Sie die Leiter NUR bei geschlossener Tür

Redeli maksimaalne kandevõime

Maximum load capacity of the ladder

Максимальная грузоподъемность лестницы

Maximale Tragfähigkeit der Leiter

120 kg

• Kui METEC toode ei vasta Teile ootustele või kui on tegemist toote ebapiisava kvaliteediga, siis pretensioonid esitada lehel www.metec.ee
 • If the METEC product does not meet Your expectations or if it is a product of insufficient quality, then you can submit a claim at www.metec.ee
 • Если METEC продукт не соответствует Вашим ожиданиям или это продукт недостаточного качества, то претензию предъявить можно на сайте www.metec.ee
 • Wenn METEC Produkt nicht Ihren Erwartungen entspricht oder wenn es um Qualitätsmängel geht, dann bitte die Ansprüche auf Seite www.metec.ee einreichen