



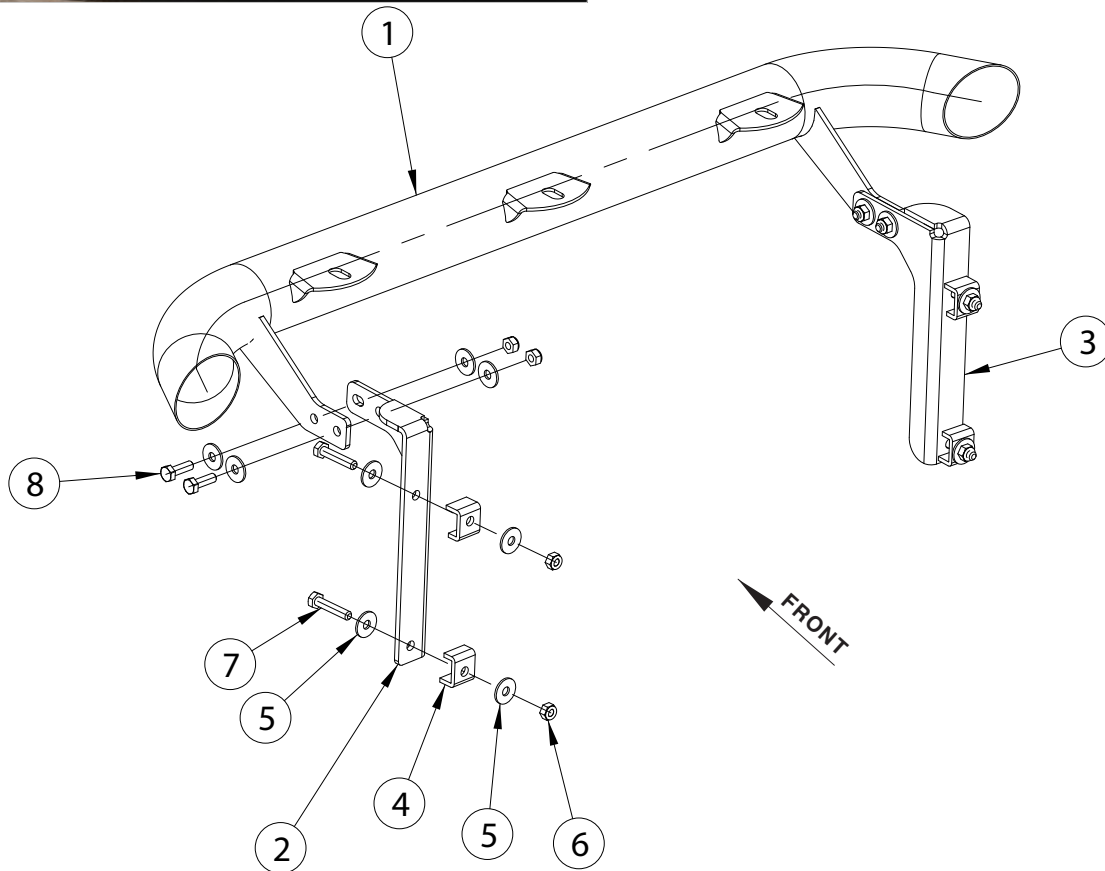
VW Crafter 2017-

Art. 840776

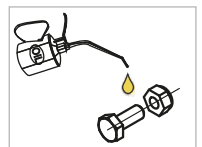
Laternakandur | Lamp holder | Носител фар | Scheinwerferbügel



- | | |
|--|----|
| 1. Laternakandur / lamp holder / носител фар / Scheinwerferbügel | 1 |
| 2. Kronstein / bracket / кронштейн / Konsole | 1 |
| 3. Kronstein / bracket / кронштейн / Konsole | 1 |
| 4. C-profiil / C-profile / C-профиль / C-profil | 4 |
| 5. Seib / washer / шайба / Scheibe 8,4x24x2 | 16 |
| 6. Mutter / nut / гайка / Mutter M8 | 8 |
| 7. Polt / bolt / болт / Bolzen M8x40 | 4 |
| 8. Polt / bolt / болт / Bolzen M8x25 | 4 |



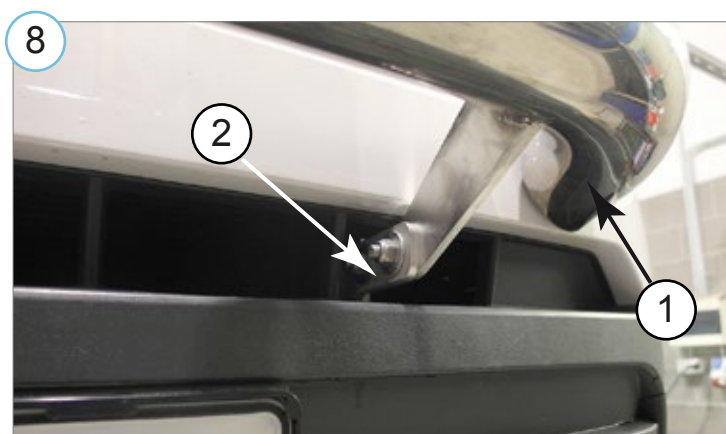
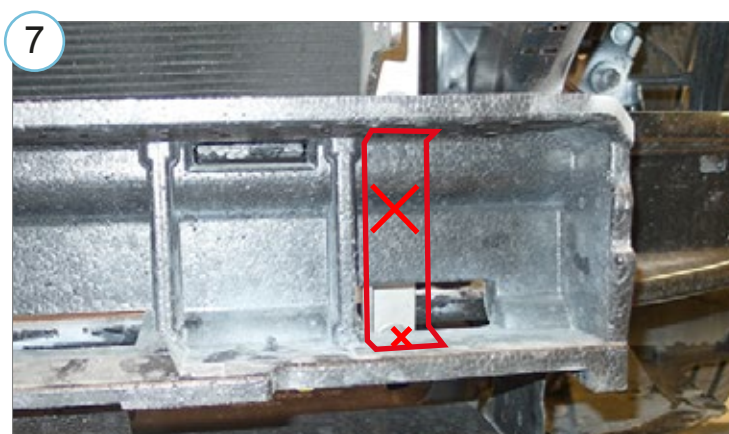
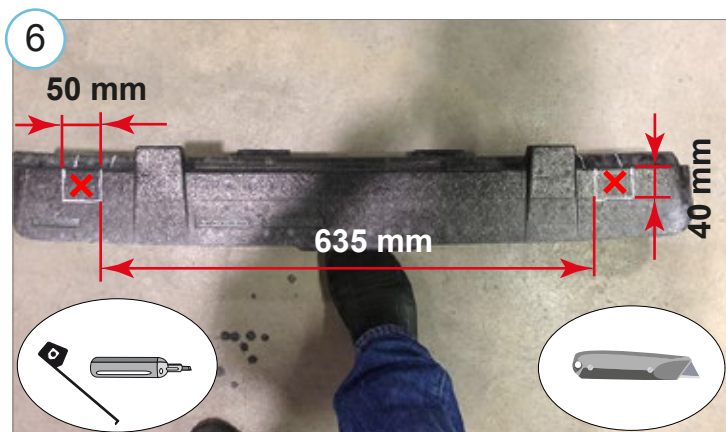
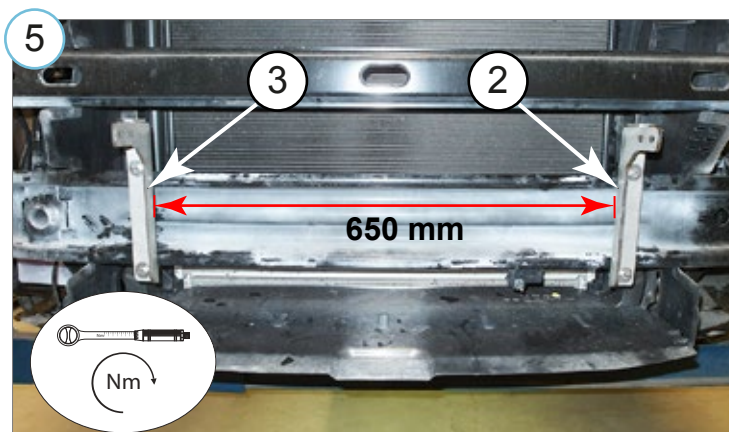
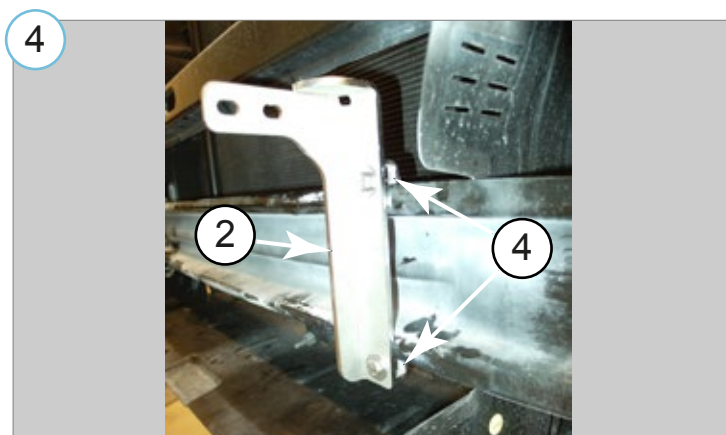
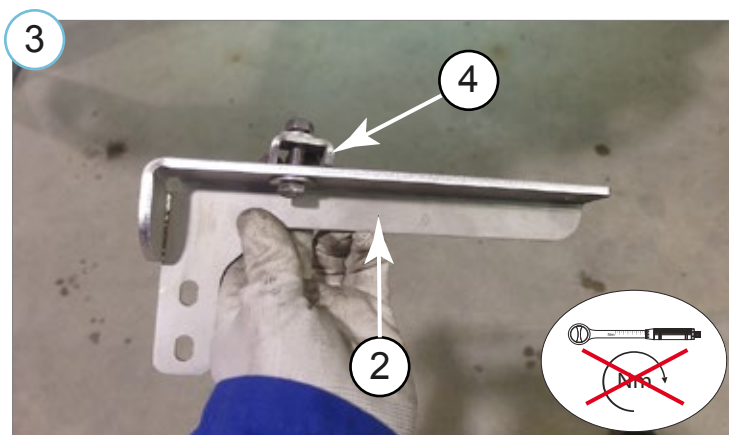
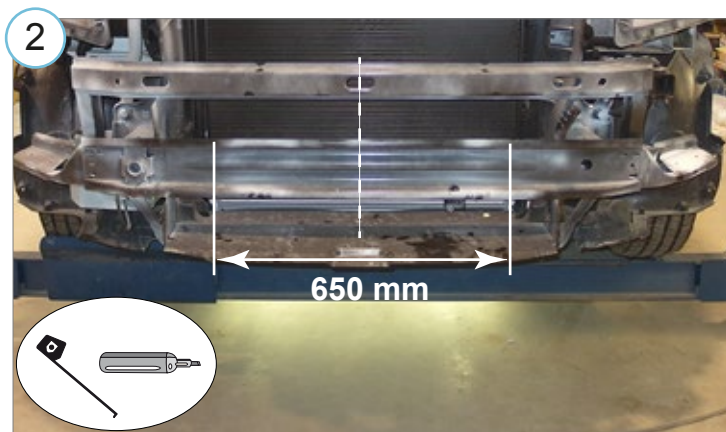
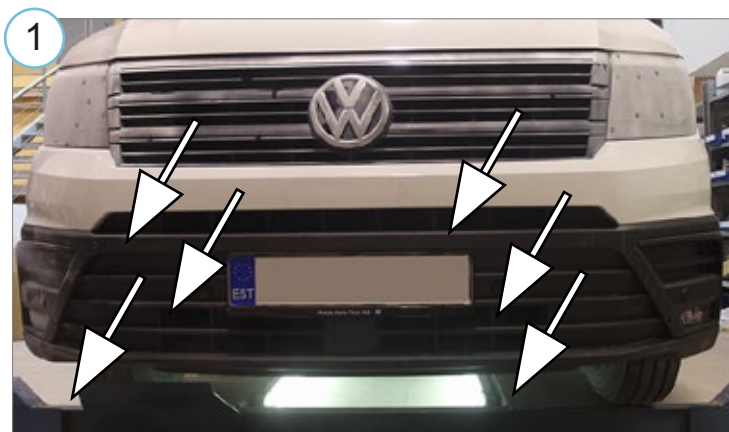
M8 - 25 Nm



Kaal / Weight / Масса / Gewicht: 5,1 kg
Paigaldusaeg / Time of mounting / Время установки / Einbauzeit: 60 min

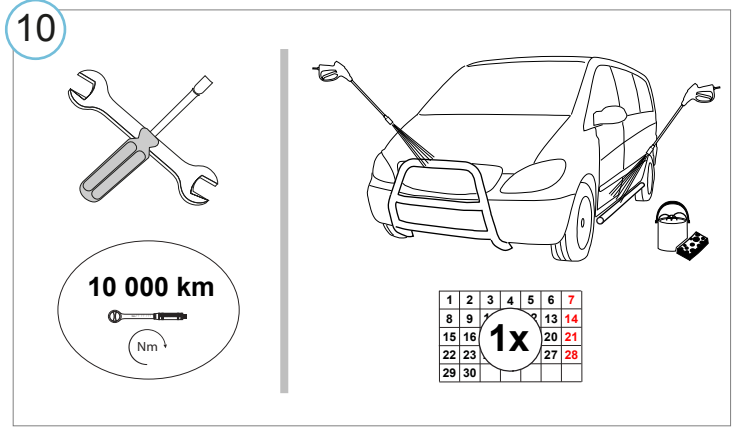
Vajalikud tööriistad / Required Tools / Необходимые инструменты / Benötigte Werkzeuge





VW Crafter 2017-

Laternakandur | Lamp holder | Носител фар | Scheinwerferbügel



- Kui METEC toode ei vasta Teile ootustele või kui on tegemist toote ebapiisava kvaliteediga, siis pretensioonid esitada lehel www.metec.ee
- If the METEC product does not meet Your expectations or if it is a product of insufficient quality, then you can submit a claim at www.metec.ee
- Если METEC продукт не соответствует Вашим ожиданиям или это продукт недостаточного качества, то претензию предъявить можно на сайте www.metec.ee
- Wenn METEC Produkt nicht Ihren Erwartungen entspricht oder wenn es um Qualitätsmängel geht, dann bitte die Ansprüche auf Seite www.metec.ee einreichen