



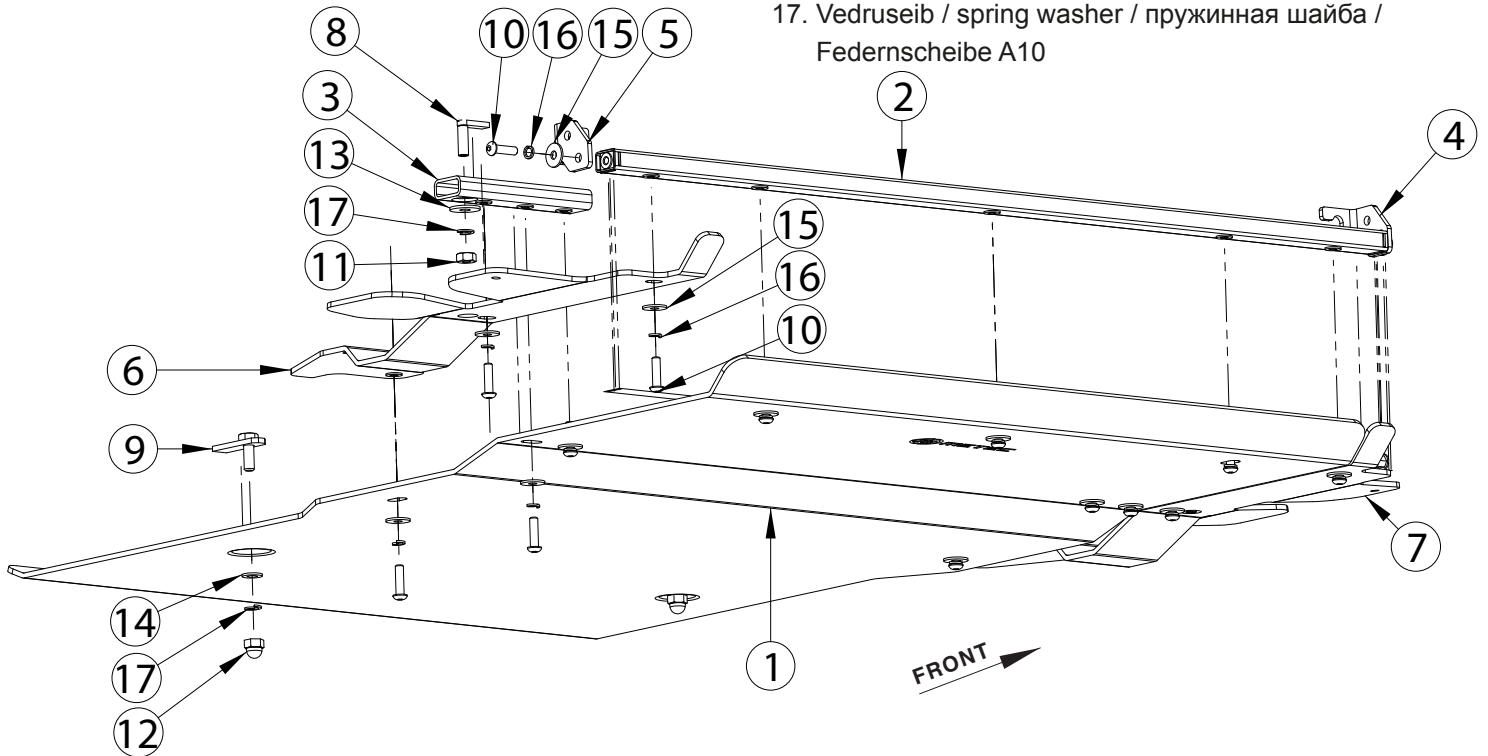
# VW Crafter 2017-

Art. 840791

Põhjakaitses | Skid plate | Защита картера | Motorschutz



- |  |    |
|--|----|
| 1. Põhjakaitses / skid plate / защита картера / Motorschutz                              | 1  |
| 2. Tala / beam / балка / Strahl  | 1  |
| 3. Tala / beam / балка / Strahl  | 2  |
| 4. Kronstein / bracket / кронштейн / Konsole   | 1  |
| 5. Kronstein / bracket / кронштейн / Konsole   | 1  |
| 6. Kaitseplekk, parem / skip plate, right/ защитная пластина, правый/ skip platte, Recht | 1  |
| 7. Kaitseplekk, vasak / skip plate, left / защитная пластина, левый / skip platte, Links | 1  |
| 8. L-polt / L-bolt / L-болт / L-bolzen   | 2  |
| 9. T-polt / T-bolt / T-болт / T-bolzen   | 2  |
| 10. Polt / bolt / болт / Bolzen M8x30  | 15 |
| 11. Mutter / nut / гайка / Mutter M10 DIN 934  | 2  |
| 12. Mutter / nut / гайка / Mutter M10 DIN 1587   | 2  |
| 13. Seib / washer / шайба / Scheibe 10,5x30x2,5  | 2  |
| 14. Seib / washer / шайба / Scheibe 10,5x20x2  | 2  |
| 15. Seib / washer / шайба / Scheibe 8,4x24x2   | 15 |
| 16. Vedrusseib / spring washer / пружинная шайба / Federnscheibe A8                      | 15 |
| 17. Vedrusseib / spring washer / пружинная шайба / Federnscheibe A10                     | 4  |



Kaal / Weight / Масса / Gewicht: 17,6 kg

Paigaldusaeg / Time of mounting / Время установки / Einbauzeit: 40 min

Vajalikud tööriistad / Required Tools / Необходимые инструменты / Benötigte Werkzeuge



**M8 - 25 Nm**  
**M10 - 50 Nm**

