



DAF XF6 2017-

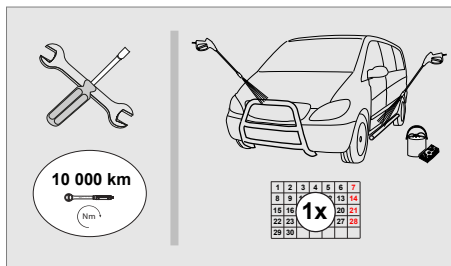
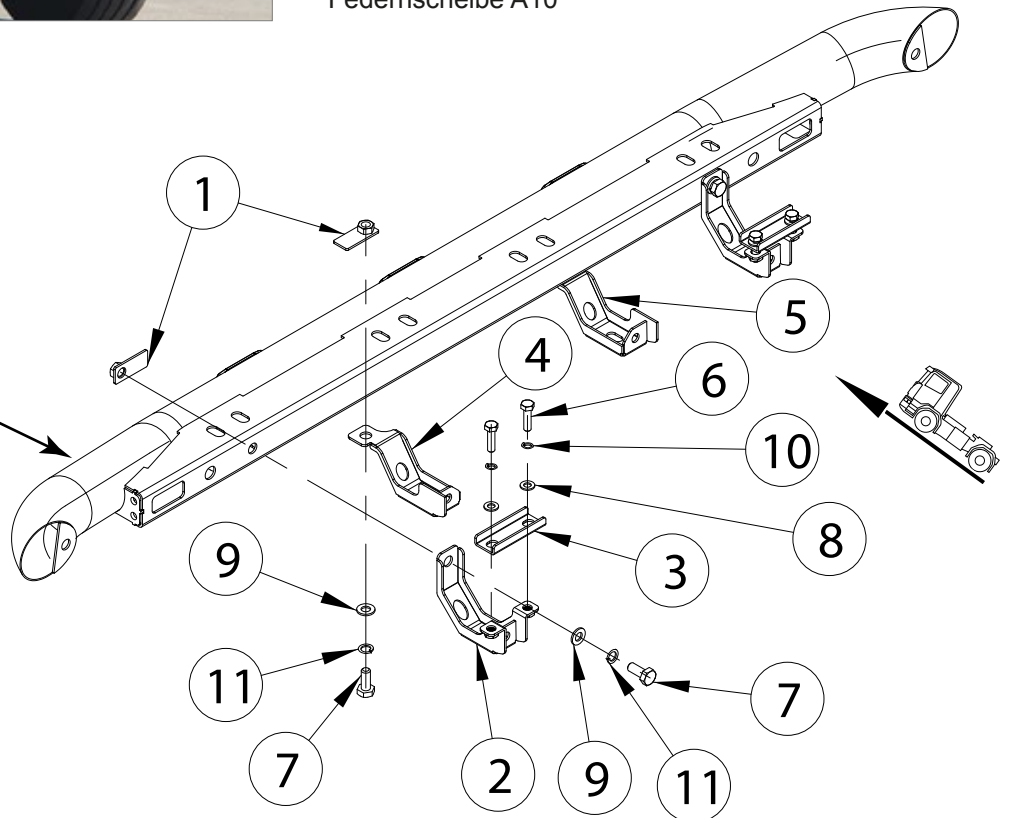
Art. 850235

Laternakanduri montaažikomplekt | Lamp holder, mounting kit | Носител фар, монтажный комплект | Scheinwerferbügel, Montagesatz



- | | |
|---|---|
| 1. Fiksaator / fixer / фиксатор / Fixierer | 4 |
| 2. Kronstein / bracket / кронштейн / Konsole | 2 |
| 3. U-profiil / U-profile / U-профиль / U-Profil | 2 |
| 4. Kronstein / bracket / кронштейн / Konsole | 1 |
| 5. Kronstein / bracket / кронштейн / Konsole | 1 |
| 6. Polt / bolt / болт / Bolzen M8x30 | 4 |
| 7. Polt / bolt / болт / Bolzen M10x25 | 4 |
| 8. Seib / flat washer / шайба / Scheibe 8,4x16x1,6 | 4 |
| 9. Seib / flat washer / шайба / Scheibe 10,5x20x2 | 4 |
| 10. Vedruseib / spring washer / пружинная шайба / Federnscheibe A8 | 4 |
| 11. Vedruseib / spring washer / пружинная шайба / Federnscheibe A10 | 4 |

888581, 888582
888583, 888584



Lisalaternate paigaldise lubatud maksimaalne kogukaal 4,0 kg ja maksimaalne kõrgus 170 mm
Allowed maximum weight of the installation of the extra lights in total is 4,0 kg and maximum height of 170 mm
Максимально допустимая общая масса установки дополнительных фар 4,0 kg и максимальная высота 170 mm
Zulässiges Maximalgewicht der Installation der zusätzlichen Lichter insgesamt ist 4,0 kg und maximale Höhe von 170 mm

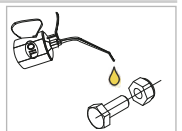
Kaal / Weight / Масса / Gewicht: 1,3 kg

Paigaldusaeg ilma elektritöödeta / Time of mounting w/o wiring works / Время установки без электромонт. работ / Einbauzeit ohne elektrische arbeit: 30 min

Vajalikud tööriistad / Required Tools / Необходимые инструменты / Benötigte Werkzeuge

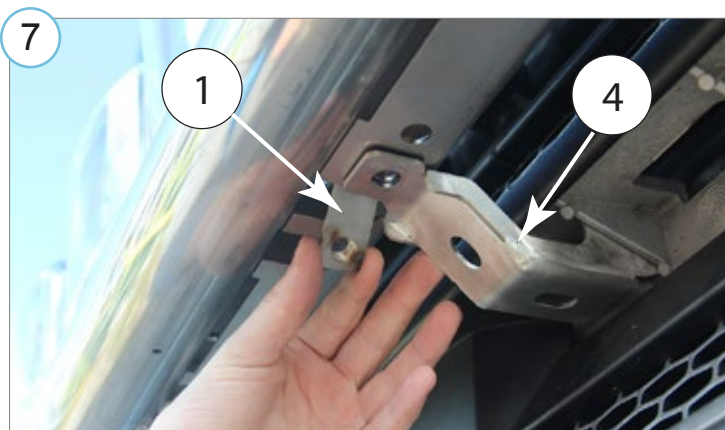
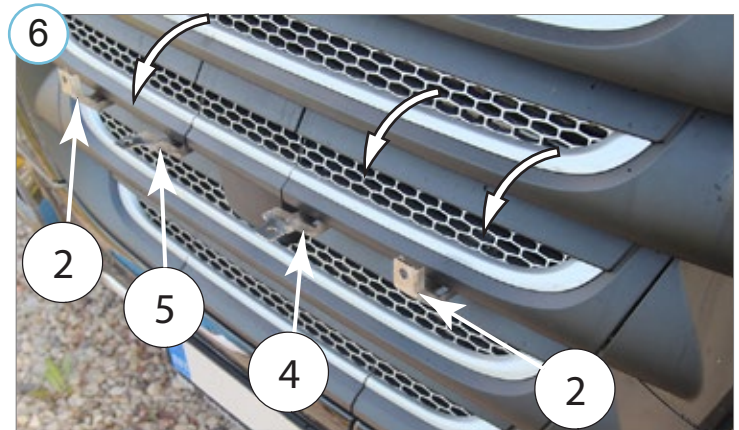
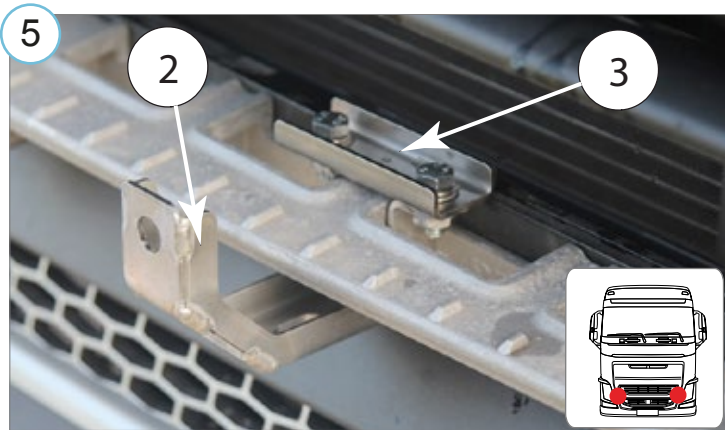
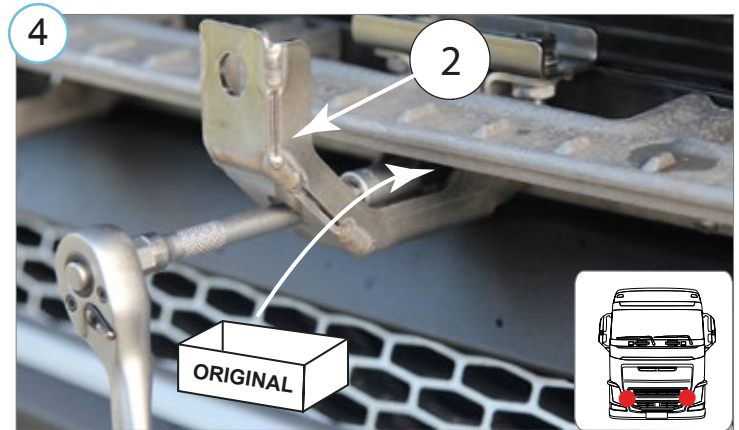
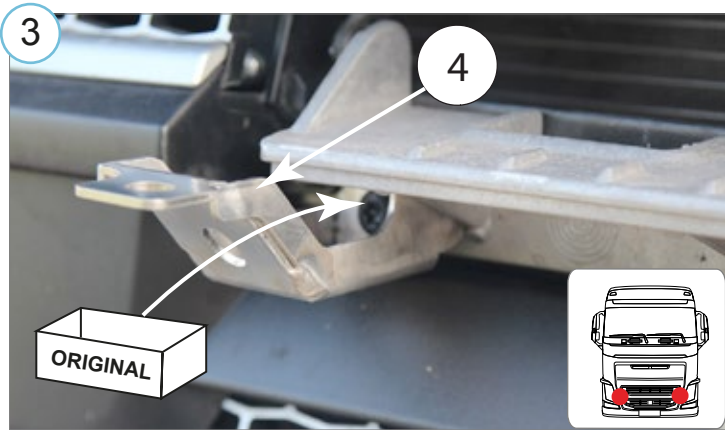
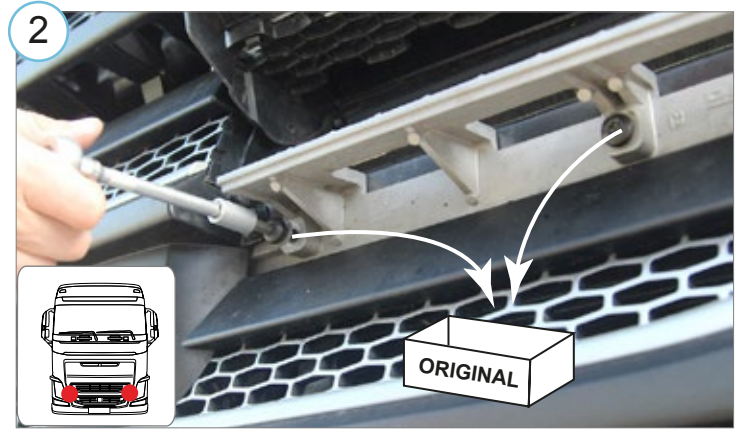
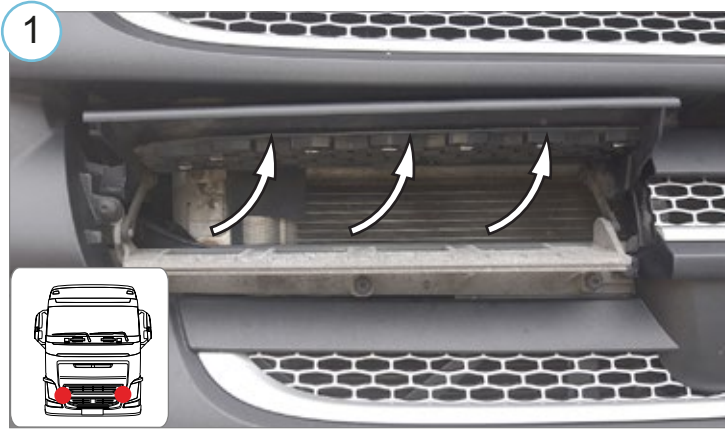


M8 - 25 Nm
M10 - 50 Nm



DAF XF6 2017-

Laternakanduri montaažikomplekt | Lamp holder, mounting kit | Носител фар, монтажный комплект | Scheinwerferbügel, Montagesatz



- Kui METEC toode ei vasta Teie ootustele või kui on tegemist toote ebapiisava kvaliteediga, siis pretensioonid esitada lehel www.metec.ee
- If the METEC product does not meet Your expectations or if it is a product of insufficient quality, then you can submit a claim at www.metec.ee
- Если METEC продукт не соответствует Вашим ожиданиям или это продукт недостаточного качества, то претензию предъявить можно на сайте www.metec.ee
- Wenn METEC Produkt nicht Ihren Erwartungen entspricht oder wenn es um Qualitätsmängel geht, dann bitte die Ansprüche auf Seite www.metec.ee einreichen