

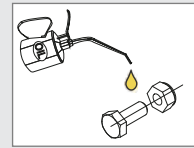
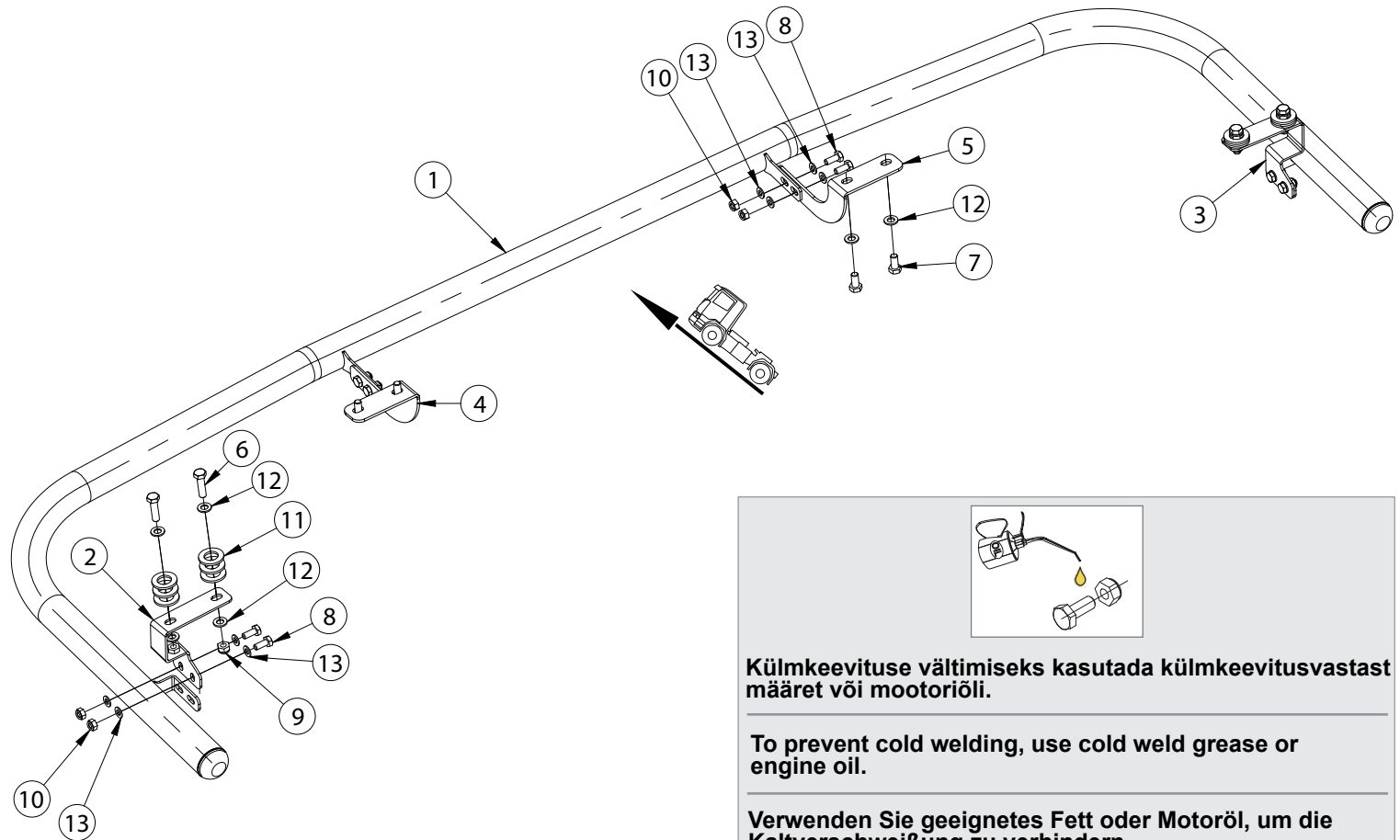
Iveco S-Way 2019-

Art. 852120, 862121-LED

Stangeääris F-LINER | Spoilerbar F-LINER | Spoilerbar F-LINER



1. Stangeääris / Spoilerbar / Spoilerbar	1
2. Kronstein / bracket / Konsole	1
3. Kronstein / bracket / Konsole	1
4. Kronstein / bracket / Konsole	1
5. Kronstein / bracket / Konsole	1
6. Polt / bolt / Bolzen M12x45 DIN933-A2	4
7. Polt / bolt / Bolzen M12x25 DIN933-A2	4
8. Polt / bolt / Bolzen M10x25 DIN933-A2	8
9. Mutter / nut / Mutter M12 DIN985-A2	4
10. Mutter / nut / Mutter M10 DIN985-A2	8
11. Seib / flat washer / Scheibe 25x44x4	12
12. Seib / flat washer / Scheibe 13x24x2,5	12
13. Seib / flat washer / Scheibe 10,5x30x2,5	16



Külmkeevituse vältimiseks kasutada külmkeevitusvastast määret või mootoriõli.

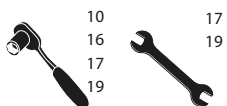
To prevent cold welding, use cold weld grease or engine oil.

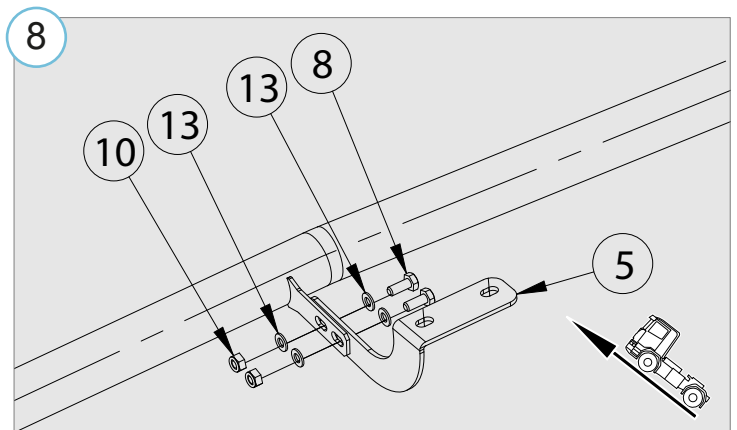
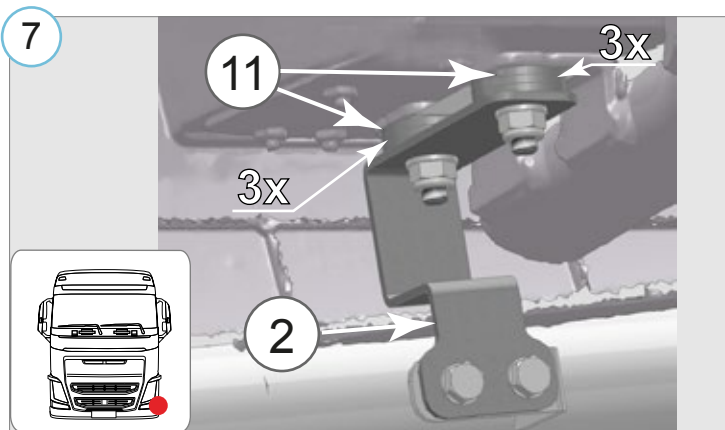
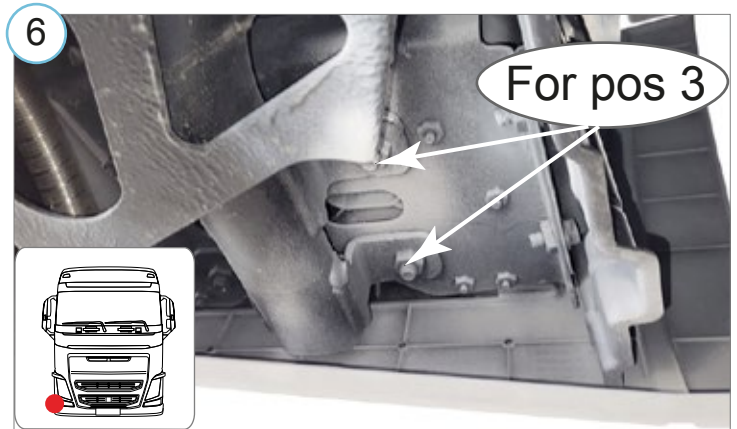
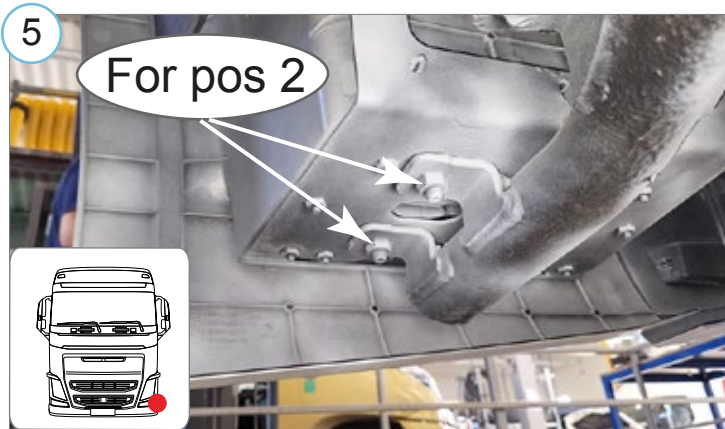
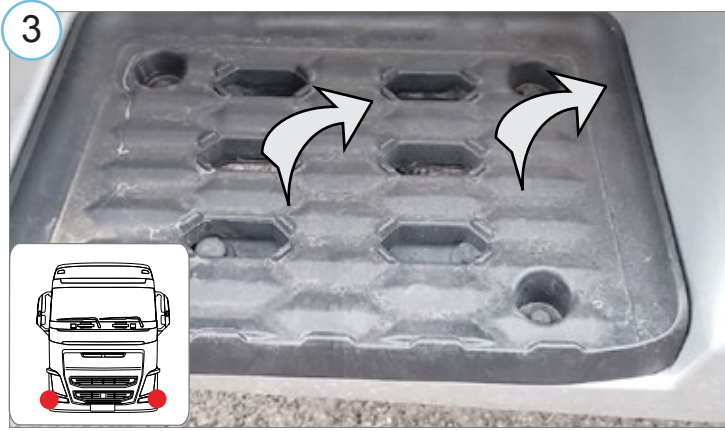
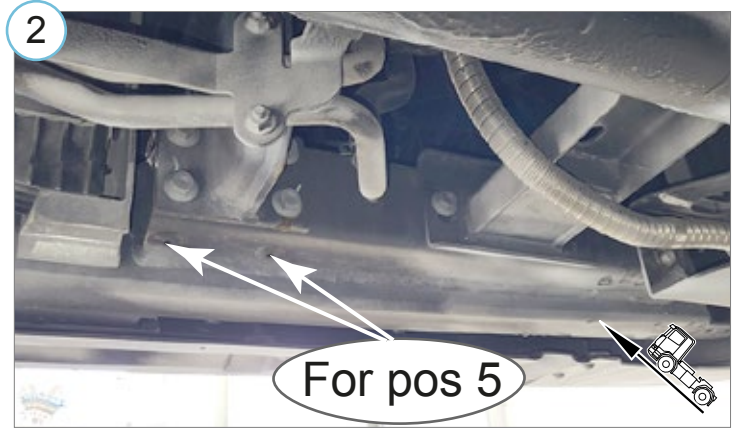
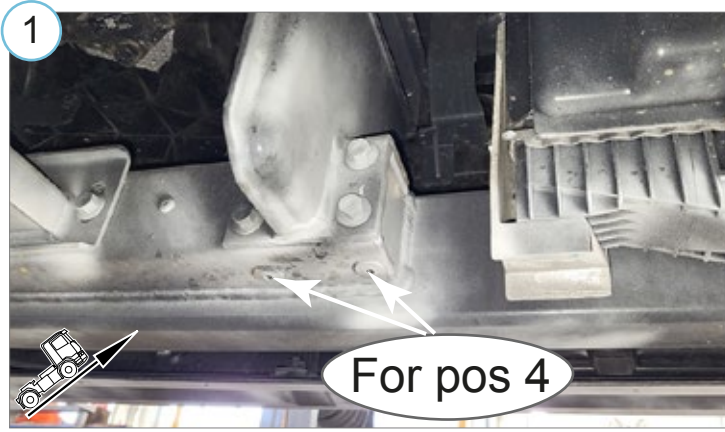
Verwenden Sie geeignetes Fett oder Motoröl, um die Kaltverschweißung zu verhindern.

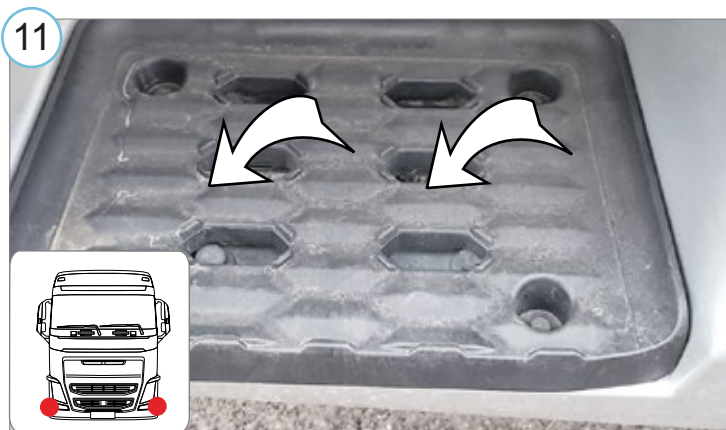
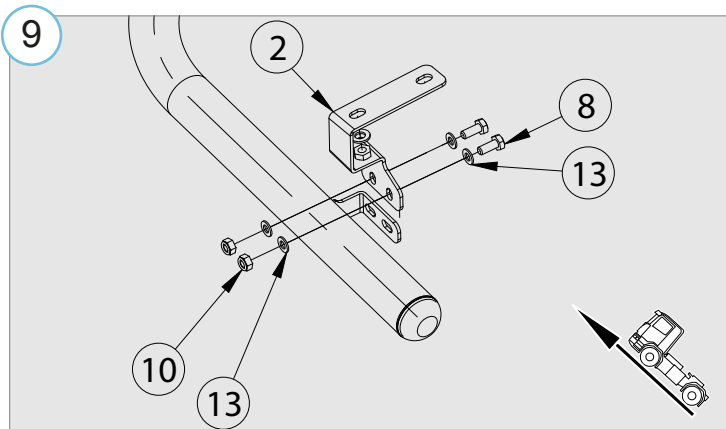
Mass / Weight / Gewicht: 12,7 kg

Paigaldusaeg ilma elektritöödeta / Time of mounting w/o wiring works / Einbauzeit ohne elektrische arbeit: 60 min

Vajalikud tööriistad / Required Tools / Benötigte Werkzeuge


A2 / A4
**M10 - 33 Nm
M12 - 57 Nm**

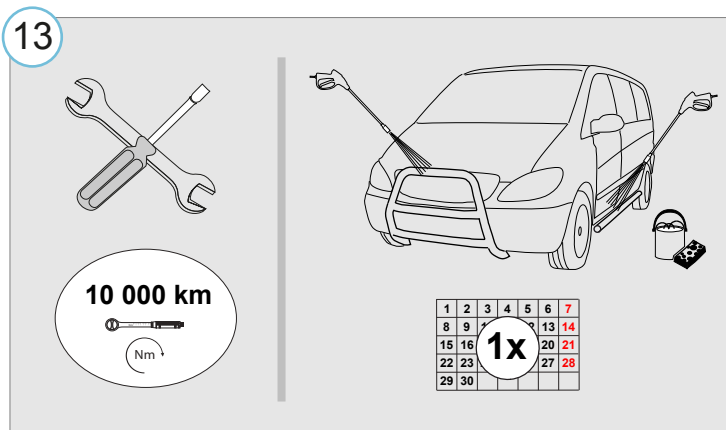





12 Elektriühendused teostada kvalifitseeritud autoelektriku poolt

Installation of the lights can be carried out by qualified electrician only

Die Installation der Lichter können durchgeführt werden durch Elektrofachkraft



- Kui METEC toode ei vasta Teie ootustele või kui on tegemist toote ebapiisava kvaliteediga, siis pretensioonid esitada lehel www.metec.ee
- If the METEC product does not meet Your expectations or if it is a product of insufficient quality, then you can submit a claim at www.metec.ee
- Wenn METEC Produkt nicht Ihren Erwartungen entspricht oder wenn es um Qualitätsmängel geht, dann bitte die Ansprüche auf Seite www.metec.ee einreichen