



Montaažiskeem / Mounting Instructions / Монтажная схема

MB Sprinter/ VW Crafter 2007- / MB Sprinter 2018 - | Art. 618010

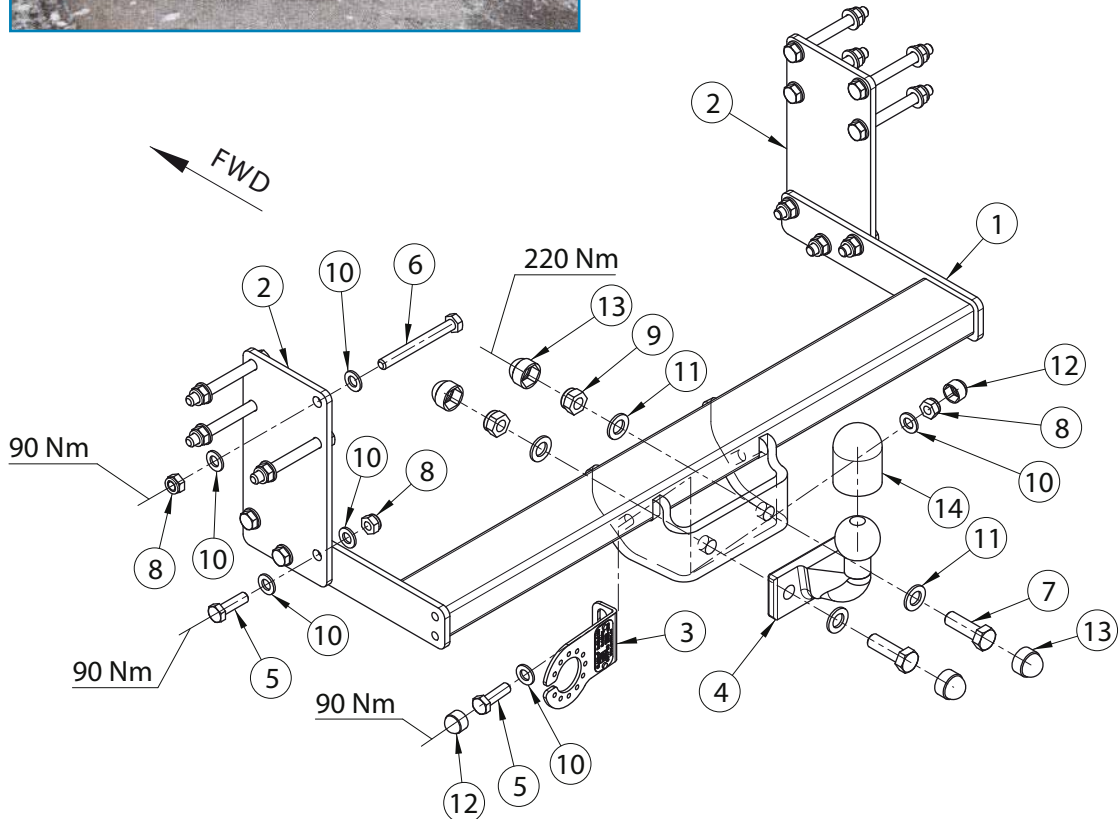
Haakekonks

Trailer hitch

Фаркоп



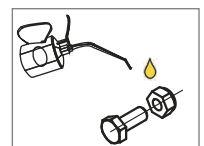
- | | |
|--|----|
| 1. Tala / beam / балка | 1 |
| 2. Plaat / plate / пластина | 2 |
| 3. Pistikuholdja / bracket / кронштейн | 1 |
| 4. Haakekonks / hook / крюк | 1 |
| 5. Põlt / bolt / болт M12x40 mm | 7 |
| 6. Põlt / bolt / болт M12x110 mm | 8 |
| 7. Põlt / bolt / болт M16x50 mm | 2 |
| 8. Mutter / nut / гайка M12 DIN 985 | 15 |
| 9. Mutter / nut / гайка M16 DIN 985 | 2 |
| 10. Seib / washer / шайба 13x24x2,5 mm | 30 |
| 11. Seib / washer / шайба 17x30x3 mm | 4 |
| 12. Mutrikate / nut cover / гаечный колпачок M12 | 2 |
| 13. Mutrikate / nut cover / гаечный колпачок M16 | 4 |
| 14. Kate / cover / колпак | 1 |



Vajalikud tööriistad / Required Tools / Необходимые инструменты



M10 - 90 Nm
M16 - 159 Nm



Montaažiskeem / Mounting Instructions / Монтажная схема

MB Sprinter/ VW Crafter 2007- / MB Sprinter 2018 - | Art. 618010

Haakekonks

Trailer hitch

Фаркоп

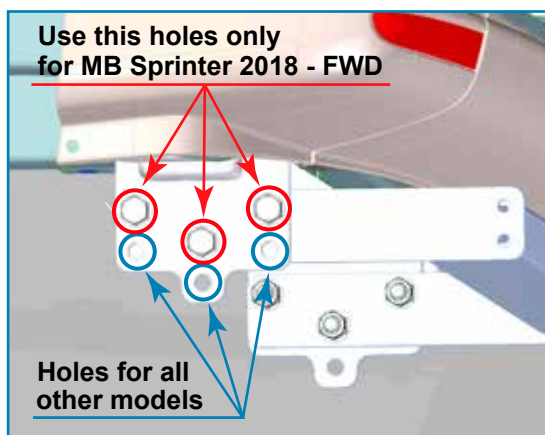
Paigaldamine / Instructions / Инструкция установки



Pilt 1 / Pic. 1 / Рис. 1



Pilt 2 / Pic. 2 / Рис. 2



Pilt 3 / Pic. 3 / Рис. 3



Pilt 4 / Pic. 4 / Рис. 4

Montaažiskeem / Mounting Instructions / Монтажная схема

MB Sprinter/ VW Crafter 2007- / MB Sprinter 2018 - | Art. 618010

Haakekonks

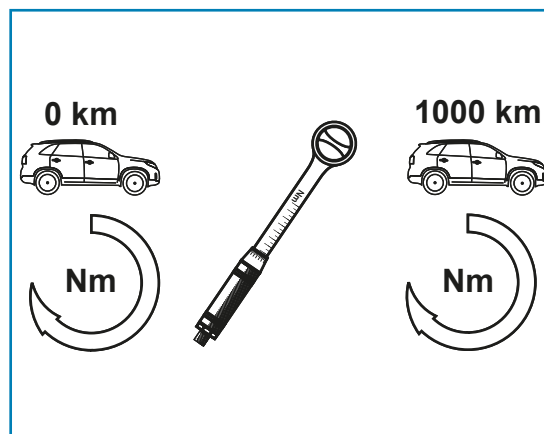
Trailer hitch

Фаркоп

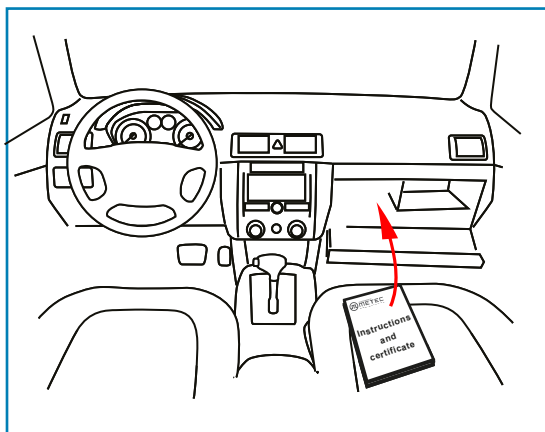
Raigaldamine / Instructions / Инструкция установки



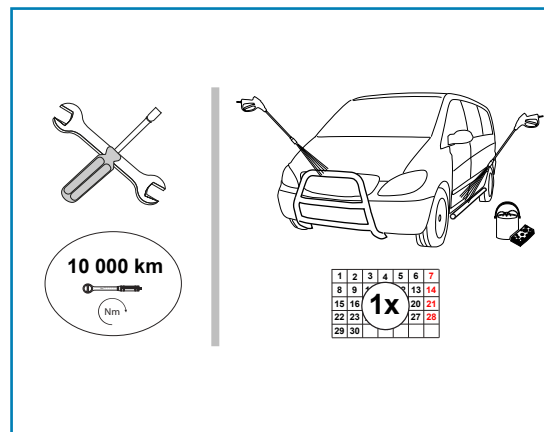
Pilt 5 / Pic. 5 / Рис. 5



Pilt 6 / Pic. 6 / Рис. 6



Pilt 7 / Pic. 7 / Рис. 7



Pilt 8 / Pic. 8 / Рис. 8

Toote andmed / Data of the product / Данные о товаре

- Mõõdud / Measures / Размеры: 115x345x835 mm.
- Kaal / Weight / Масса: 21,3 kg.
- Paigaldusaeg / Time of mounting / Время установки: 90 min.
- Tähtsad markeeringud / Important labels / Важные этикетки:

Max. 140 kg	Max. 3500 kg	D = 20,2 kN
-------------	--------------	-------------

-
-
-
-

1. Komplekteerija number. / The number of the assembler / Номер комплектовщика
2. Tooteinfo pakendil / Product information on the package / Информация на упаковке
3. Tooteinfo tootel / Product information on the product / Информация на товаре
4. Kvaliteedi kontrolli tähis / Quality control number / Знак контроля качества