



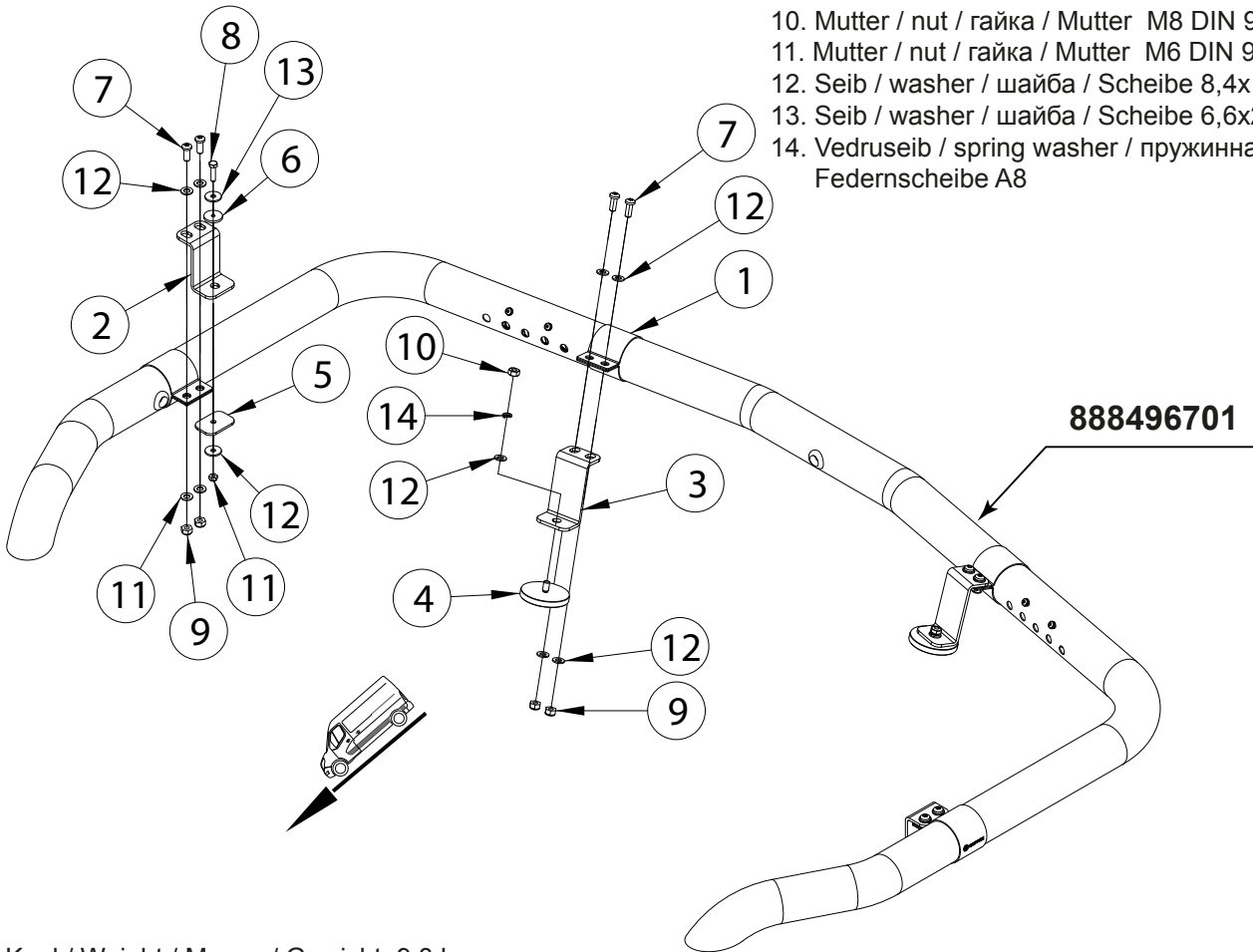
# Mercedes-Benz Sprinter 2013- (H2)

Art. 818642, 888496701

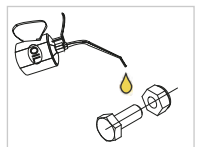
Töötulede laternakanduri montaažikomplekt | Lamp holder for working lights, mounting kit | Носитель фар рабочего освещения, монтажный комплект | Scheinwerferbügel für arbeitsleuchten, Montagesatz



- |   |    |
|---|----|
| 1. Laternaklamber / clamp for lamp / зажим для лампы / Schelle                              | 4  |
| 2. Kronstein / bracket / кронштейн / Konsole  | 2  |
| 3. Kronstein / bracket / кронштейн / Konsole  | 2  |
| 4. Magnetkinnitus / magnetic fastening / магнитное крепление / Magnetbefestigung d=66 M8x15 | 2  |
| 5. Kummiseib / rubber washer / резиновая шайба / Gummischeibe 50x35x3                       | 2  |
| 6. Kummiseib / rubber washer / резиновая шайба / Gummischeibe d=25/5                        | 2  |
| 7. Polt / bolt / болт / Bolzen M8x20  | 8  |
| 8. Polt / bolt / болт / Bolzen M6x25  | 2  |
| 9. Mutter / nut / гайка / Mutter M8 DIN 985   | 8  |
| 10. Mutter / nut / гайка / Mutter M8 DIN 934  | 2  |
| 11. Mutter / nut / гайка / Mutter M6 DIN 985  | 2  |
| 12. Seib / washer / шайба / Scheibe 8,4x16x1,6  | 18 |
| 13. Seib / washer / шайба / Scheibe 6,6x22x2  | 4  |
| 14. Vedruseib / spring washer / пружинная шайба / Federnscheibe A8                          | 2  |



**M6 - 11Nm**  
**M8 - 25Nm**



Kaal / Weight / Масса / Gewicht: 9,8 kg

Maksim. lubatud laternapaigaldise kaal / Max. weight of assembly of extralights / Максимально допустимая масса дополнительных фар / maximale zulässige Gewicht der Zusatzscheinwerfer: 5,2 kg

(koos tulede ülemise kinnitusega / with upper supports / с верхней опоры / mit der oberen Halterung: 6,4kg)

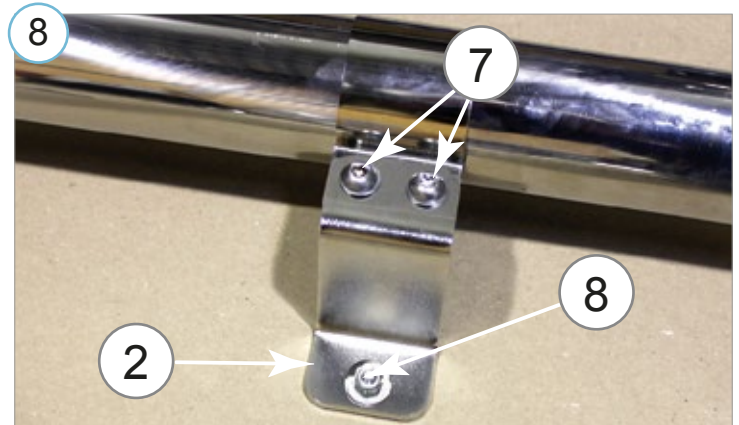
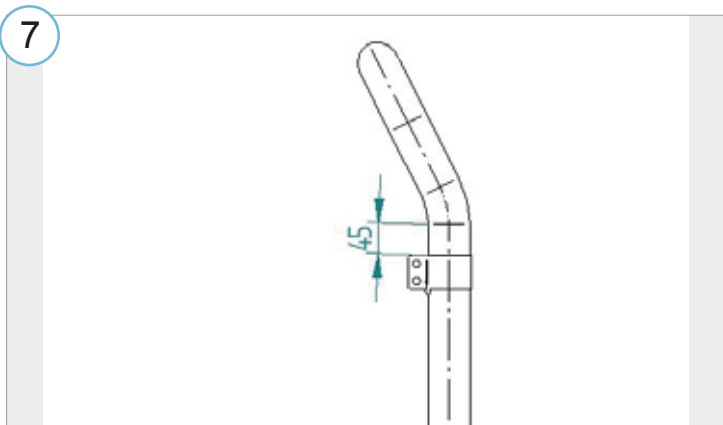
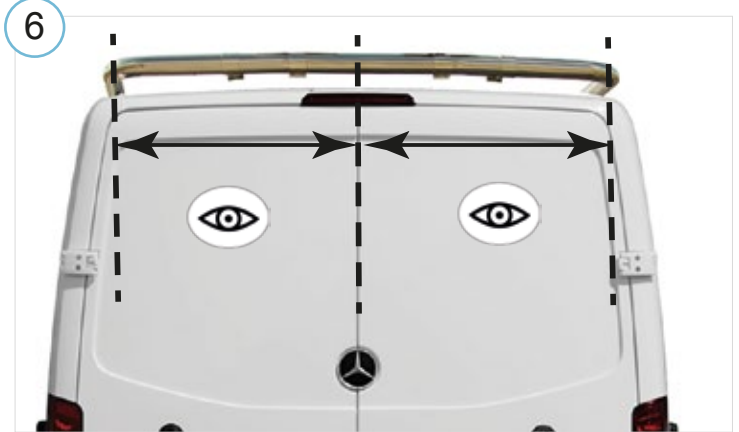
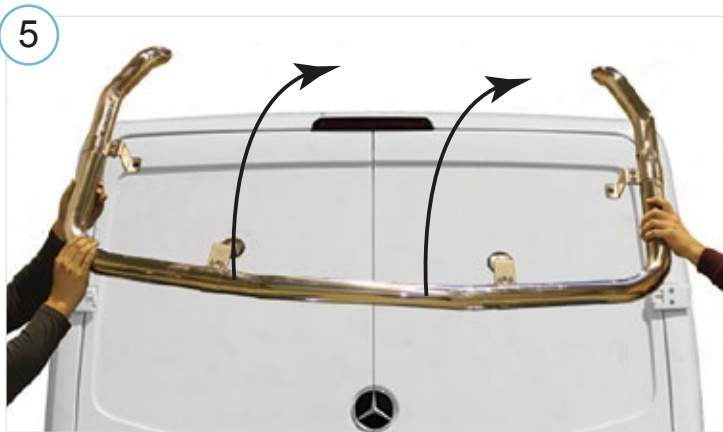
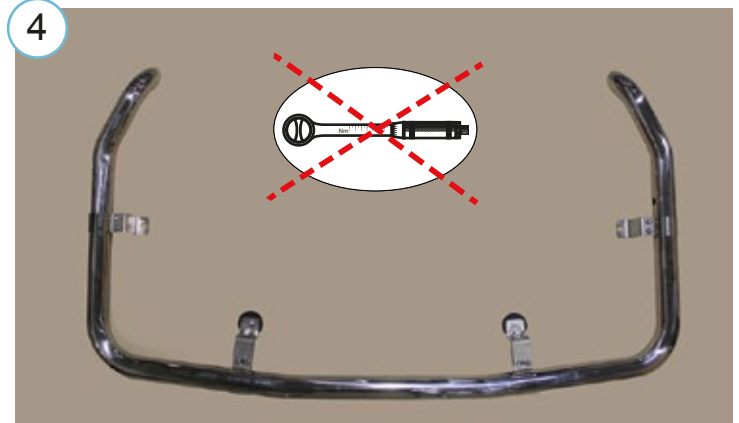
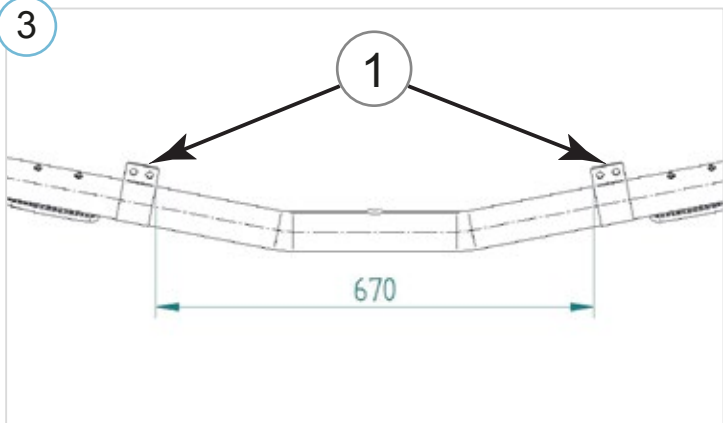
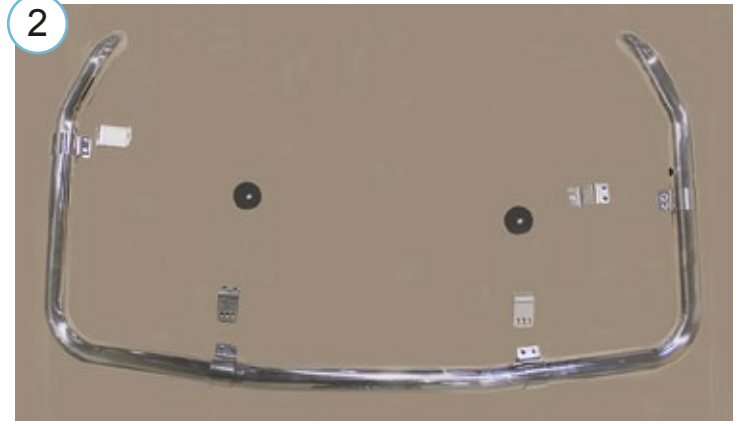
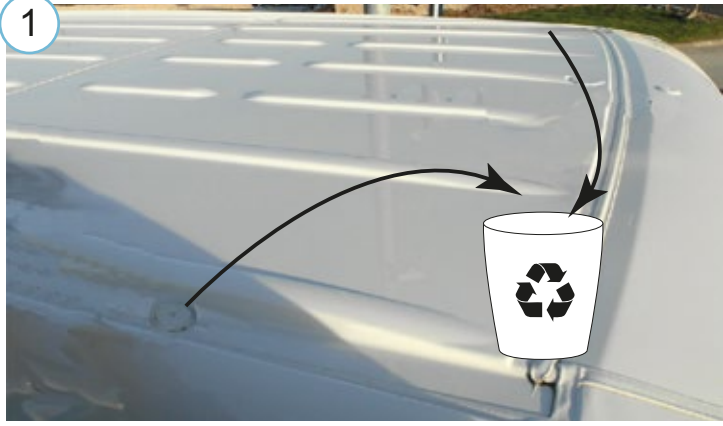
Paigaldusaeg ilma elektritöödeta / Time of mounting w/o wiring works / Время установки без электромонт. работ / Einbauzeit ohne elektrische arbeit: 60 min

Vajalikud tööriistad / Required Tools / Необходимые инструменты / Benötigte Werkzeuge



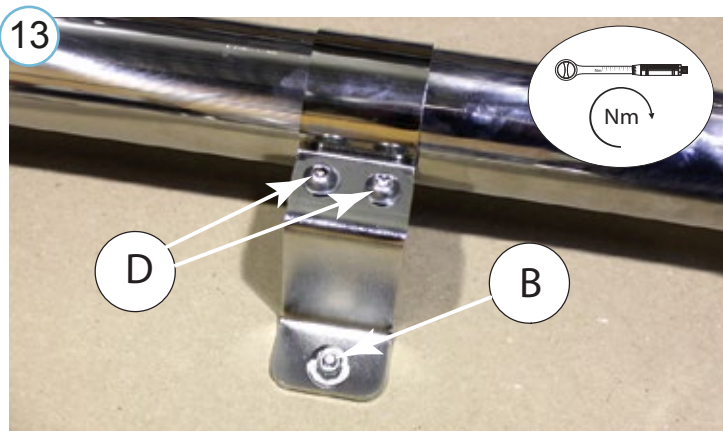
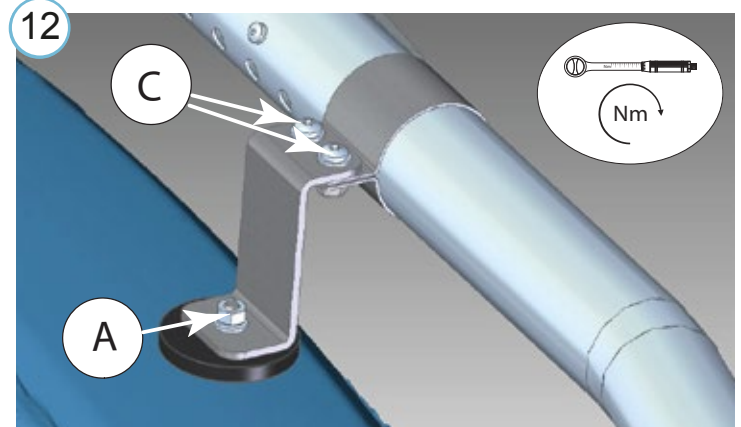
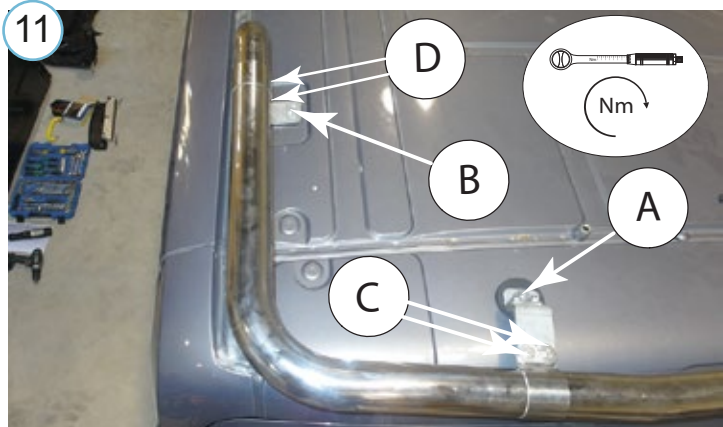
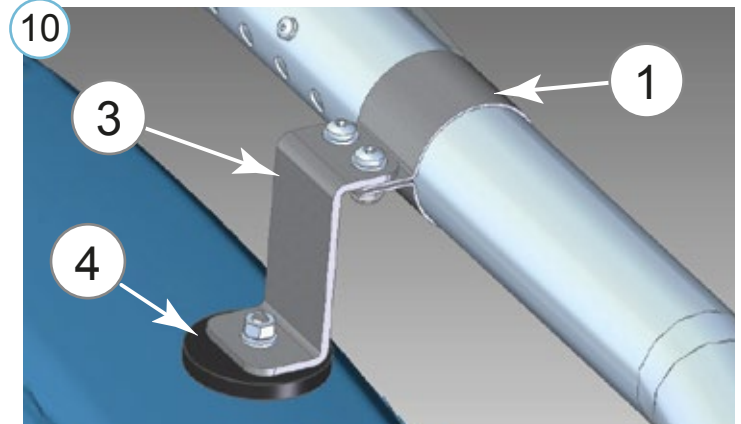
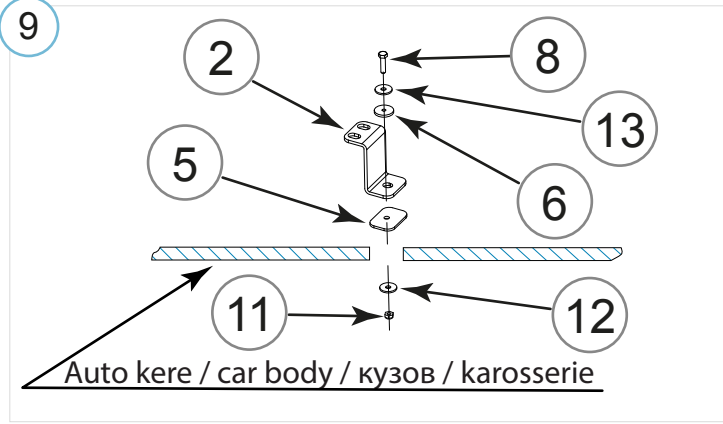
# Mercedes-Benz Sprinter 2013 - (H2)

Töötulede laternakanduri montaažikomplekt | Lamp holder for working lights, mounting kit | Носитель фар рабочего освещения, монтажный комплект | Scheinwerferbügel für arbeitsleuchten, Montagesatz



## Mercedes-Benz Sprinter 2013- (H2)

Töötulede laternakanduri montaažikomplekt | Lamp holder for working lights, mounting kit | Носитель фар рабочего освещения, монтажный комплект | Scheinwerferbügel für arbeitsleuchten, Montagesatz



**15** Elektrihendused teostada kvalifitseeritud autoelektriku poolt

Installation of the lights can be carried out by qualified electrician only

Монтаж огней может быть выполнено только квалифицированным электриком

Die Installation der Lichter können durchgeführt werden durch Elektrofachkraft

**16**

10 000 km

1	2	3	4	5	6	7
8	9	10	11	12	13	14
15	16	17	18	19	20	21
22	23	24	25	26	27	28
29	30	31	32	33	34	35

**1x**

- Kui METEC toode ei vasta Teile ootustele või kui on tegemist toote ebapiisava kvaliteediga, siis pretensioonid esitada lehel [www.metec.ee](http://www.metec.ee)
- If the METEC product does not meet Your expectations or if it is a product of insufficient quality, then you can submit a claim at [www.metec.ee](http://www.metec.ee)
- Если METEC продукт не соответствует Вашим ожиданиям или это продукт недостаточного качества, то претензию предъявить можно на сайте [www.metec.ee](http://www.metec.ee)
- Wenn METEC Produkt nicht Ihren Erwartungen entspricht oder wenn es um Qualitätsmängel geht, dann bitte die Ansprüche auf Seite [www.metec.ee](http://www.metec.ee) einreichen