



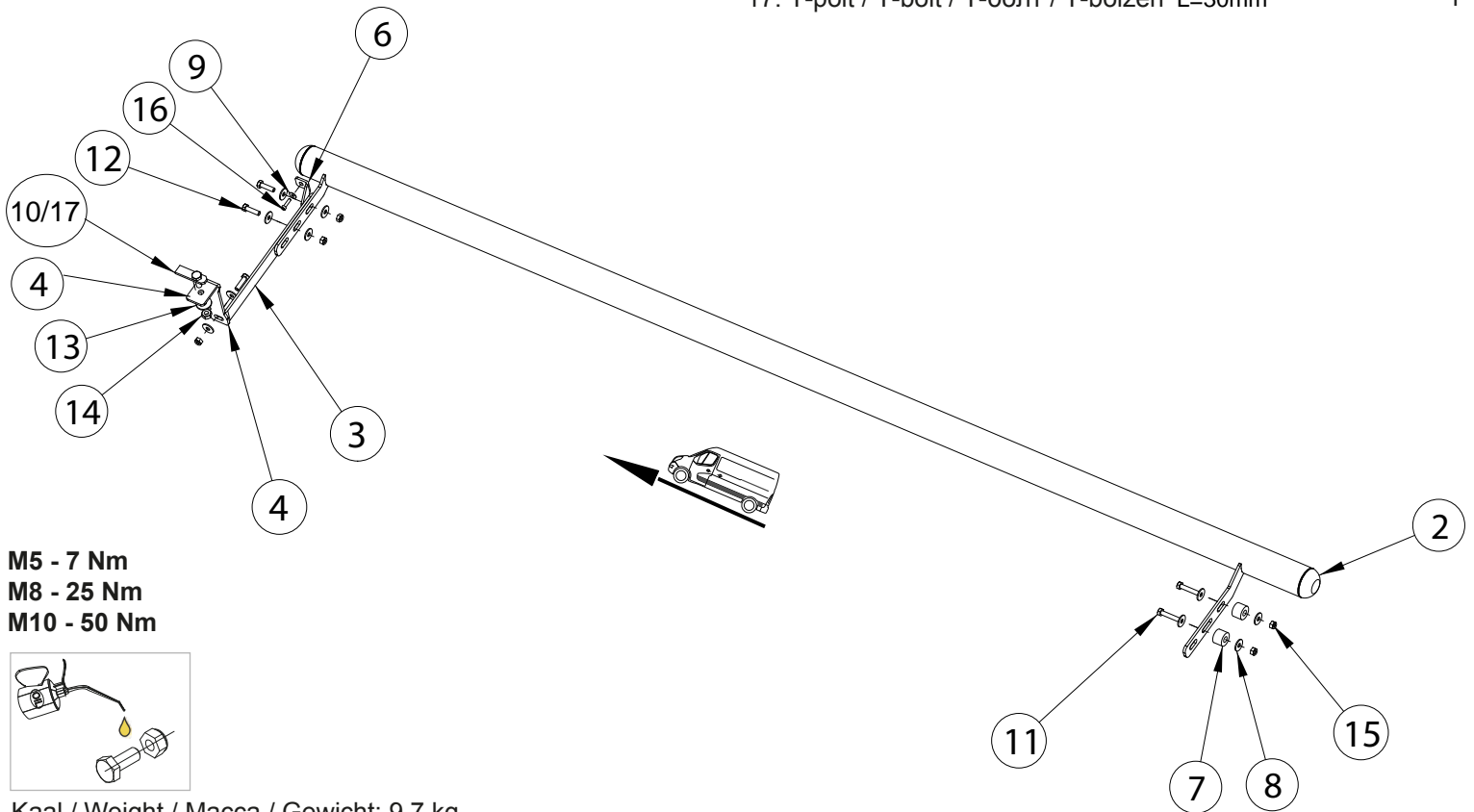
MB V-Klasse 2019-

Art. 818732 (L2), 818740 (L3)

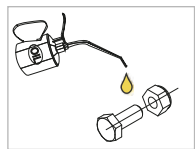
Küljetorud | Sidebars | Боковые трубы | Flankenschutz



1. Küljetoru / Sidebar / Боковая труба / Flankenschutz	1
2. Küljetoru / Sidebar / Боковая труба / Flankenschutz	1
3. Kronstein / bracket / кронштейн / Konsole	2
4. Vinkel / angeled plate / угольник / winkel	2
5. Kronstein / bracket / кронштейн / Konsole	1
6. Kronstein / bracket / кронштейн / Konsole	1
7. Puks / bushing / букса / Buchse	4
8. Seib / flat washer / шайба / Scheibe 8,4x24x2	20
9. Seib / flat washer / шайба / Scheibe 5,3x15x1,2	2
10. T-polt / T-bolt / T-болт / T-bolzen L=25mm	1
11. Polt / bolt / болт / Bolzen M8x45	4
12. Polt / bolt / болт / Bolzen M8x30	6
13. Seib / flat washer / шайба / Scheibe 10,5x30x2,5	2
14. Mutter / nut / гайка / Mutter M10	2
15. Mutter / nut / гайка / Mutter M8	10
16. Polt / bolt / болт / Bolzen M5x20	2
17. T-polt / T-bolt / T-болт / T-bolzen L=30mm	1



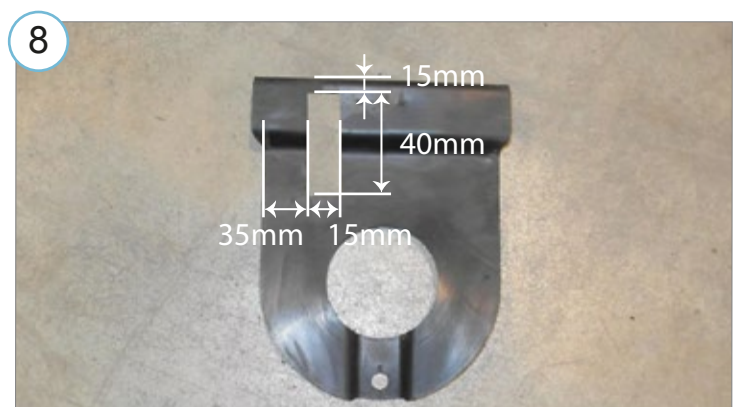
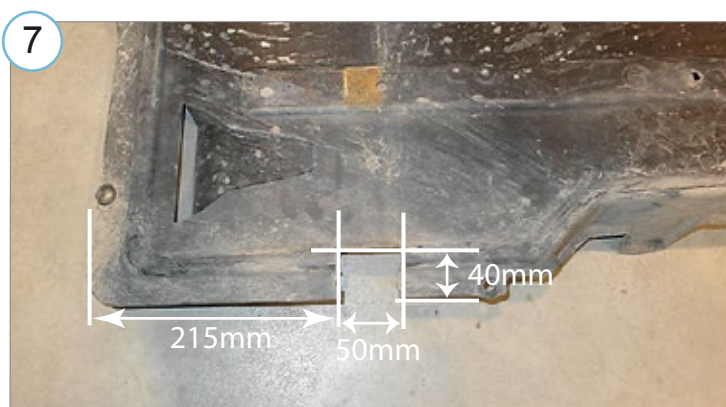
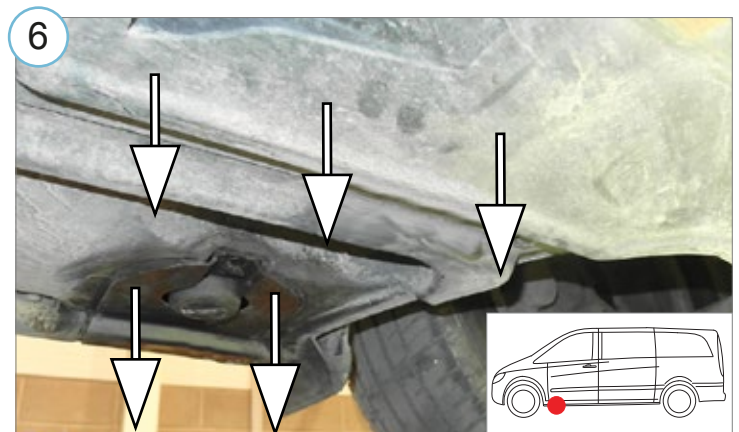
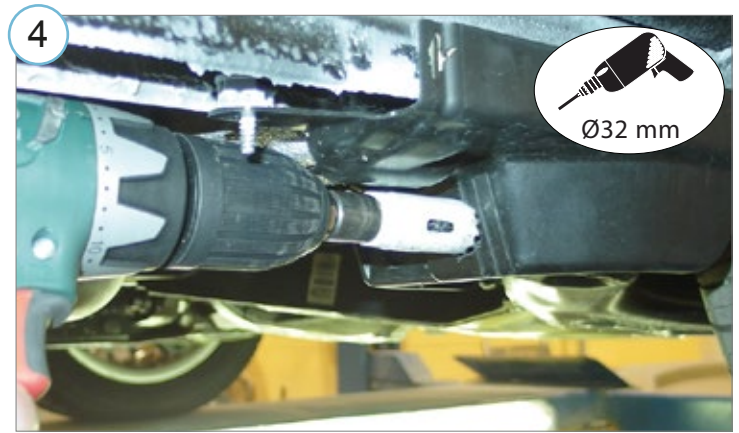
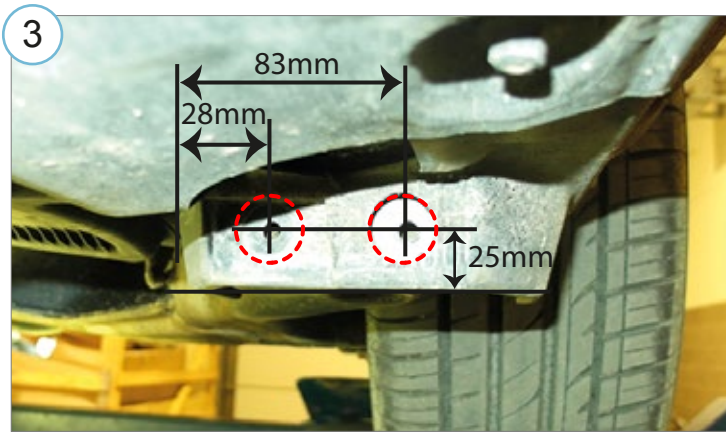
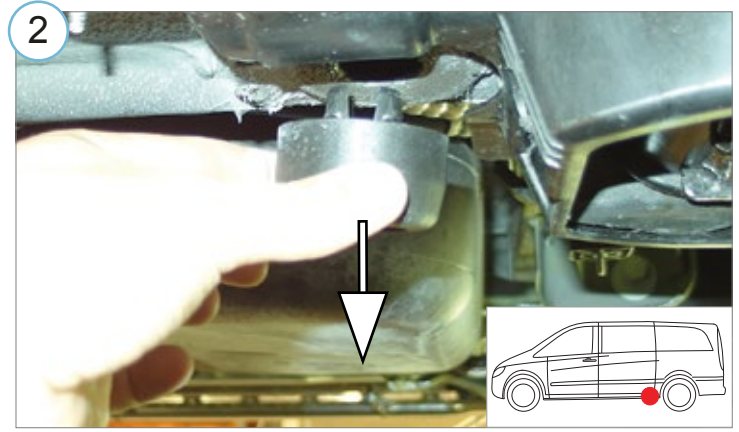
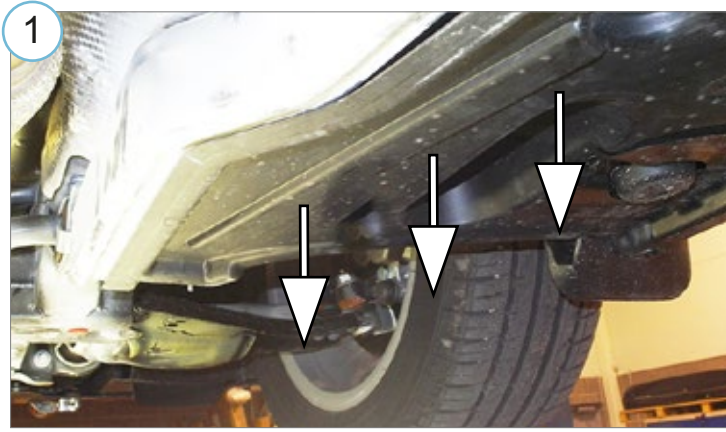
M5 - 7 Nm
M8 - 25 Nm
M10 - 50 Nm

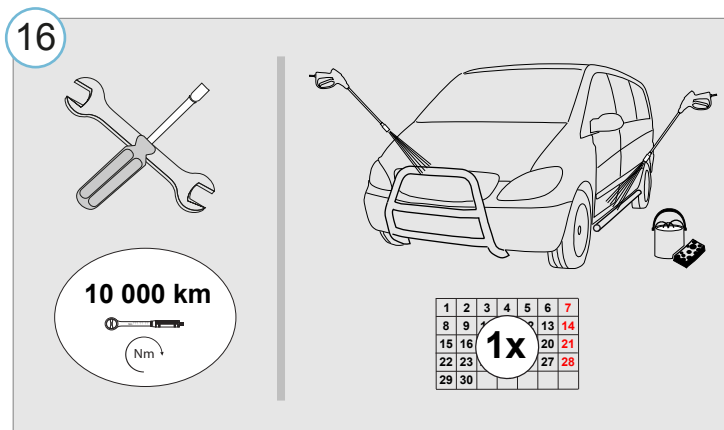
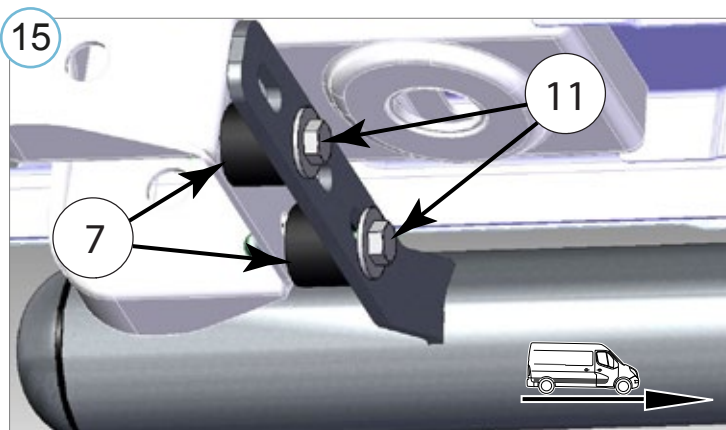
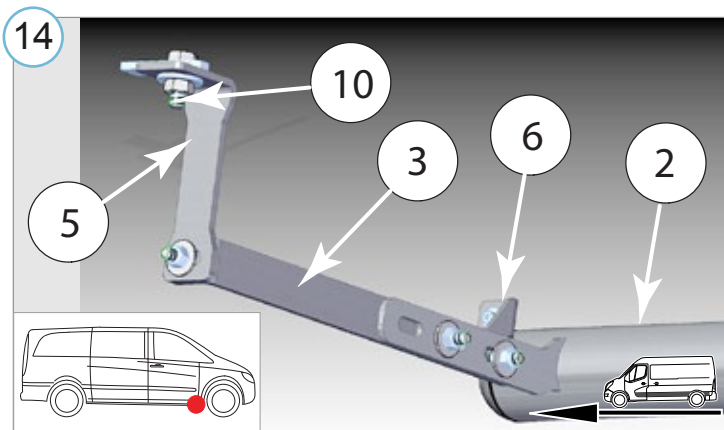
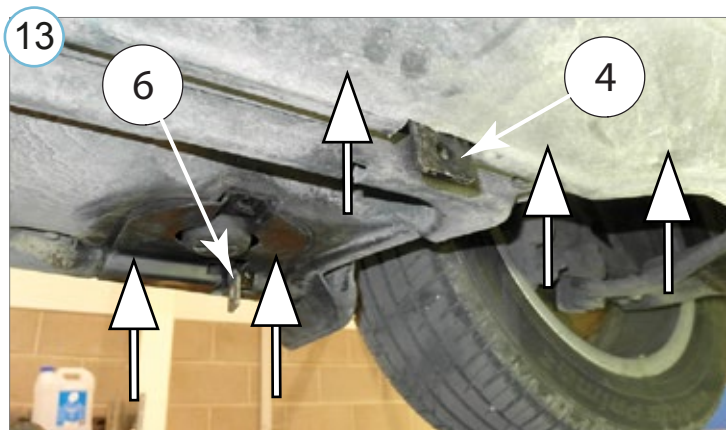
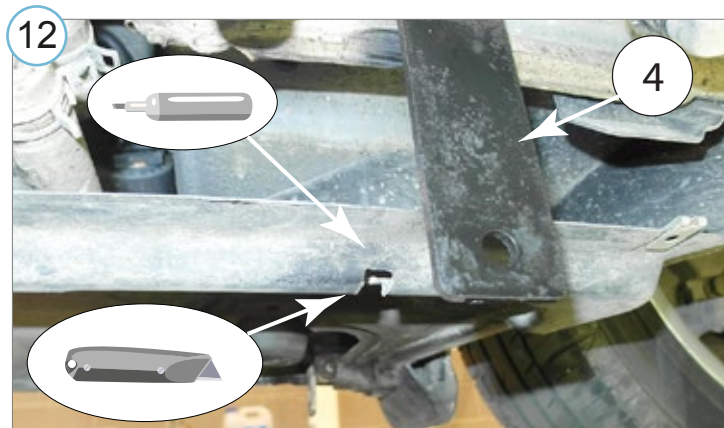
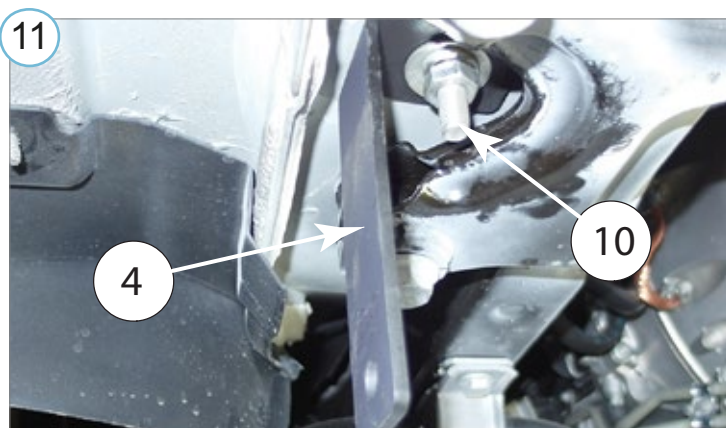
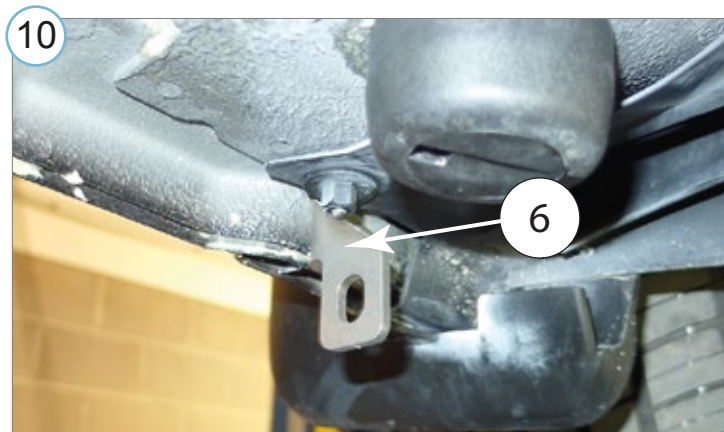
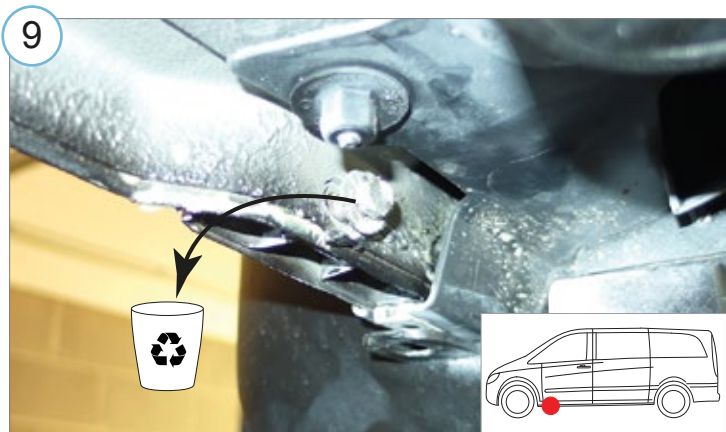


Kaal / Weight / Масса / Gewicht: 9,7 kg
Paigaldusaeg ilma elektritöödeta / Time of mounting w/o wiring works / Время установки без электромонт. работ / Einbauzeit ohne elektrische arbeit: 60 min

Vajalikud tööriistad / Required Tools / Необходимые инструменты / Benötigte Werkzeuge







• Kui METEC toode ei vasta Teie ootustele või kui on tegemist toote ebapiisava kvaliteediga, siis pretensioonid esitada lehel www.metec.ee
 • If the METEC product does not meet Your expectations or if it is a product of insufficient quality, then you can submit a claim at www.metec.ee
 • Если METEC продукт не соответствует Вашим ожиданиям или это продукт недостаточного качества, то претензию предъявить можно на сайте www.metec.ee
 • Wenn METEC Produkt nicht Ihren Erwartungen entspricht oder wenn es um Qualitätsmängel geht, dann bitte die Ansprüche auf Seite www.metec.ee einreichen