



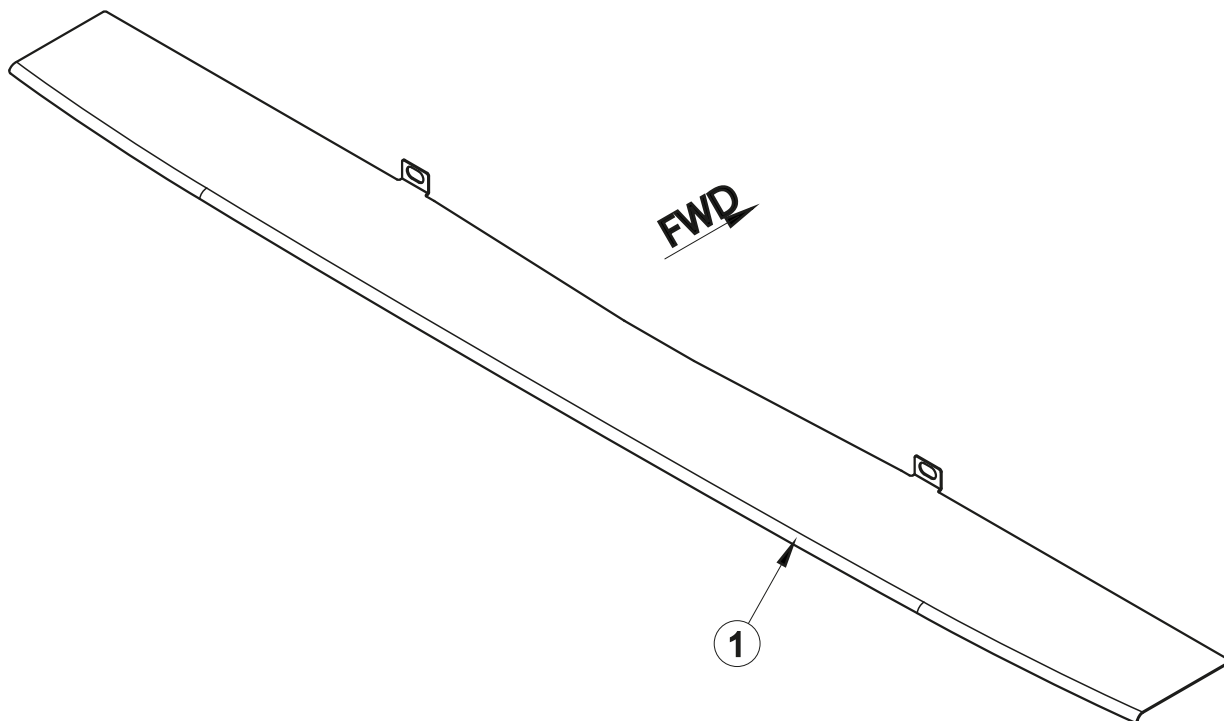
Mercedes-Benz V-Klasse / Vito 14-

Art. 818760

Stangekaitseplekk | Bumper plate | Обкладка бампера | Ladekantenschutz hinten



1. Stangekaitseplekk / bumper plate / 1
обкладка бампера /
Ladekantenschutz hinten

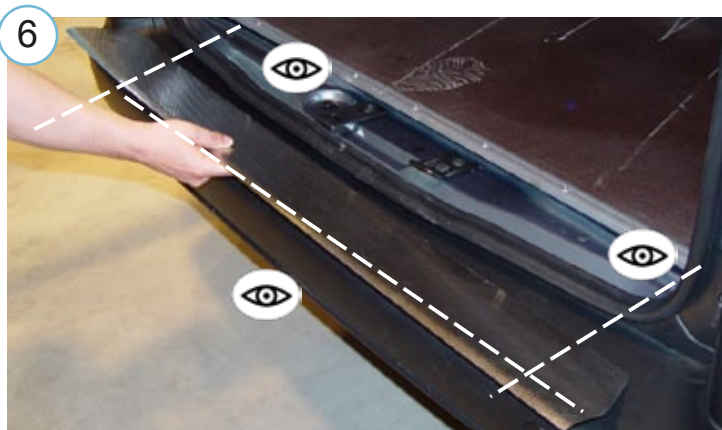
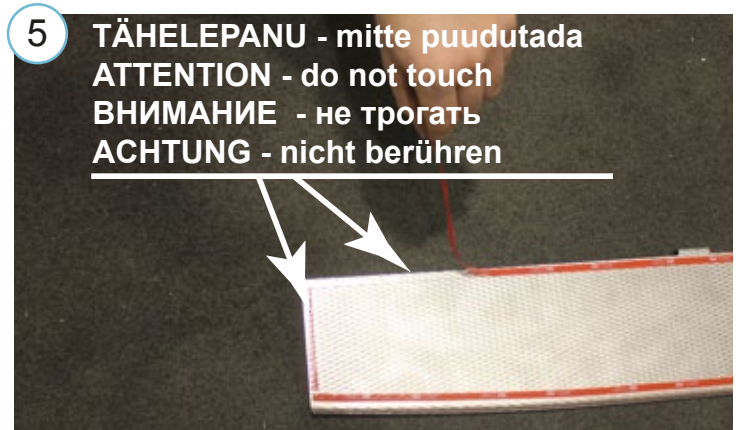
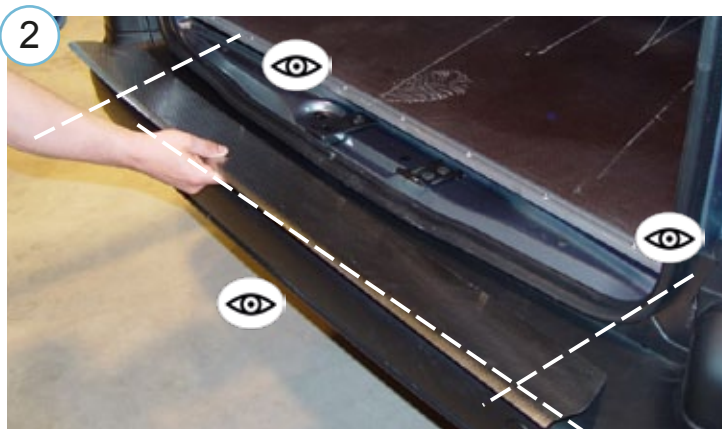
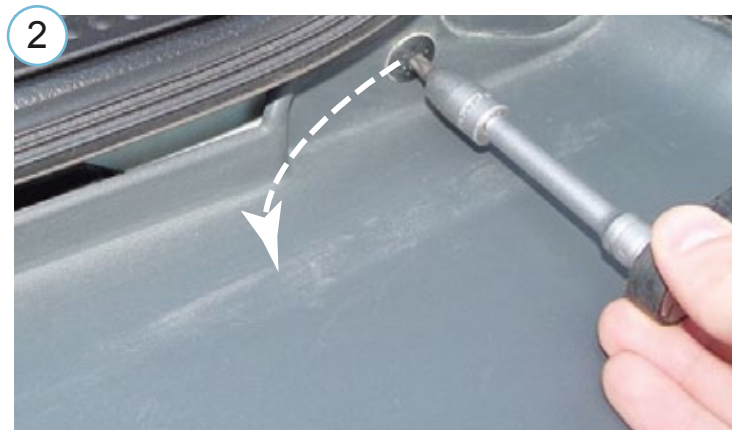


Kaal / Weight / Масса / Gewicht: 1,3kg

Paigaldusaeg / Time of mounting / Время установки / Einbauzeit: 10 min

Vajalikud tööriistad / Required Tools / Необходимые инструменты / Benötigte Werkzeuge

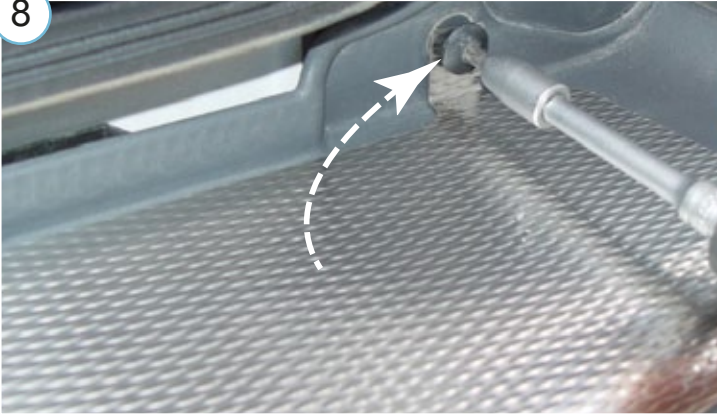




Mercedes-Benz V-Klasse / Vito 14-

Stangekaitseplekk | Bumper plate | Обкладка бампера | Ladekantenschutz hinten

8



9



- Kui METEC toode ei vasta Teie ootustele või kui on tegemist toote ebapiisava kvaliteediga, siis pretensioonid esitada lehel www.metec.ee
- If the METEC product does not meet Your expectations or if it is a product of insufficient quality, then you can submit a claim at www.metec.ee
- Если METEC продукт не соответствует Вашим ожиданиям или это продукт недостаточного качества, то претензию предъявить можно на сайте www.metec.ee
- Wenn METEC Produkt nicht Ihren Erwartungen entspricht oder wenn es um Qualitätsmängel geht, dann bitte die Ansprüche auf Seite www.metec.ee einreichen