



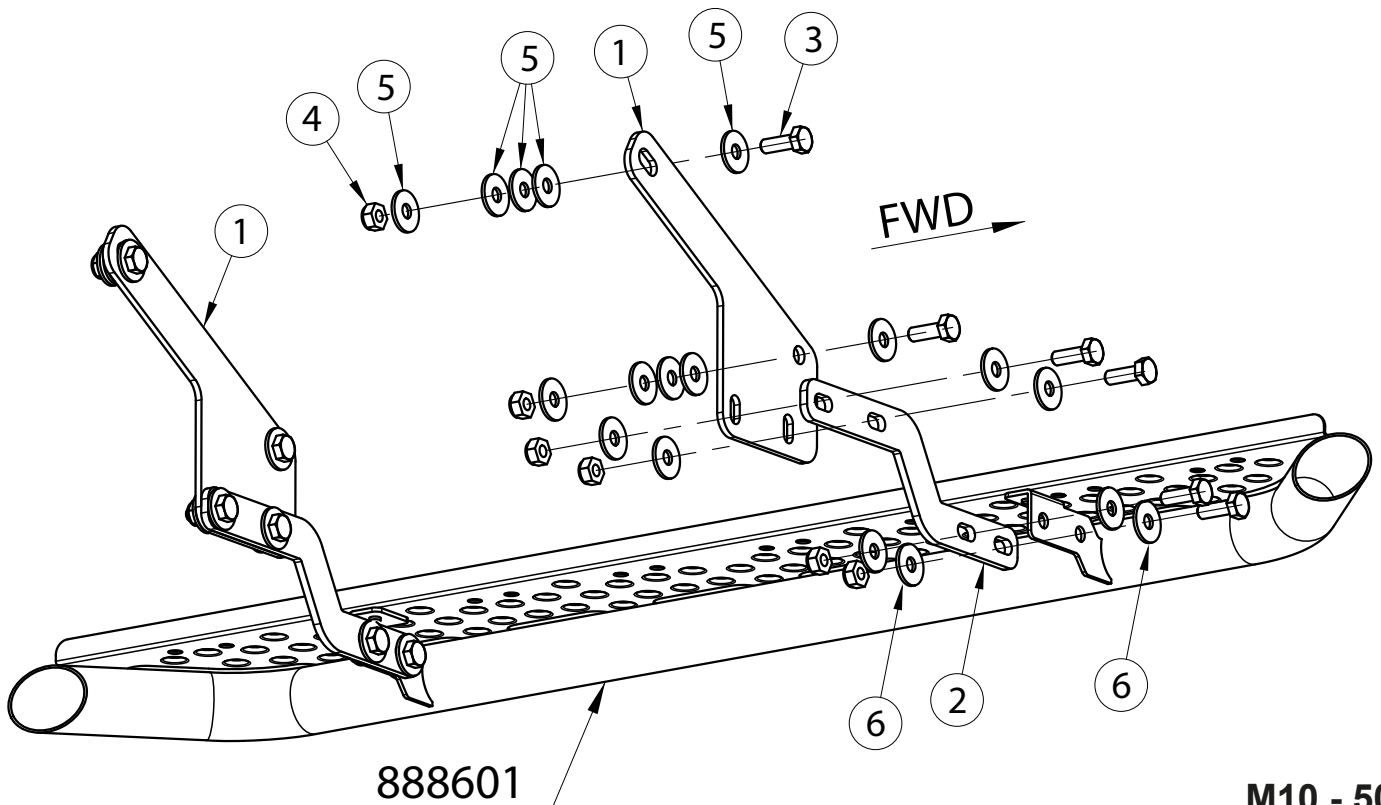
Opel Movano / Renault Master 10-

Art. 828496, 888601 (L3)

Astmelaua VAN TOUR montaažikomplekt küljeuksele | Running boards VAN TOUR for the side door, mounting kit |
Боковые пороги VAN TOUR для боковой двери, монтажный комплект / Trittbretter VAN TOUR Anbausatz für Seite Tür



1. Kronstein / bracket / кронштейн / Konsole	2
2. Latt / bracket / кронштейн / Stabstahl	2
3. Polt / bolt / болт / Bolzen M10x30	12
4. Mutter / nut / гайка / Mutter M10	12
5. Seib / washer / шайба / Scheibe 10,5x30x2,5	28
6. Seib / washer / шайба / Scheibe 10,5x20x2	8



M10 - 50Nm

Kaal / Weight / Масса / Gewicht: 3,1kg

Paigaldusaeg / Time of mounting / Время установки / Einbauzeit: 60min

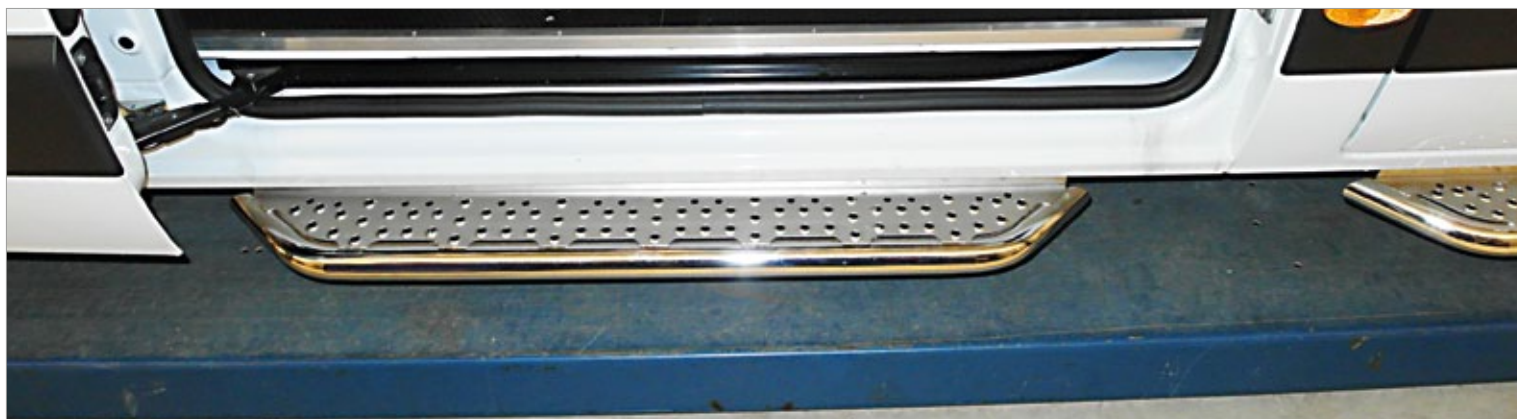
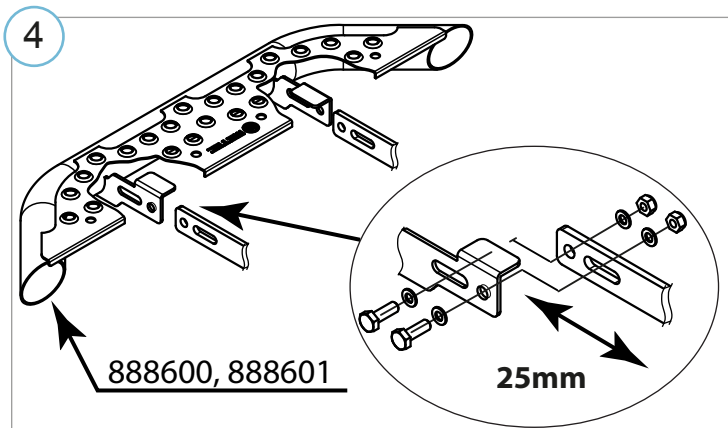
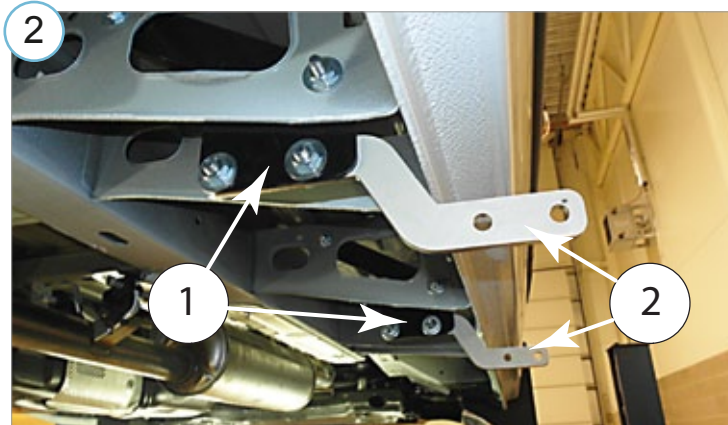
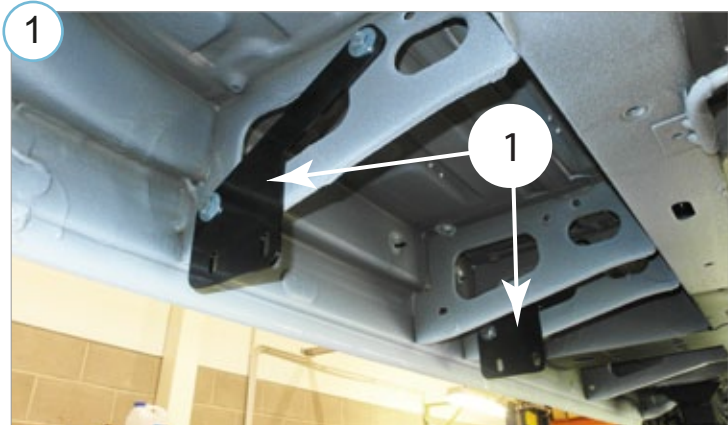
Vajalikud tööriistad / Required Tools / Необходимые инструменты / Benötigte Werkzeuge



Opel Movano / Renault Master 10-

Astmelaua VAN TOUR montaažikomplekt küljeuksele | Running boards VAN TOUR for the side door, mounting kit |

Боковые пороги VAN TOUR для боковой двери, монтажный комплект / Trittbretter VAN TOUR Anbausatz für Seite Tür



- Kui METEC toode ei vasta Teile ootustele või kui on tegemist toote ebapiisava kvaliteediga, siis pretensioonid esitada lehel www.metec.ee
- If the METEC product does not meet Your expectations or if it is a product of insufficient quality, then you can submit a claim at www.metec.ee
- Если METEC продукт не соответствует Вашим ожиданиям или это продукт недостаточного качества, то претензию предъявить можно на сайте www.metec.ee
- Wenn METEC Produkt nicht Ihren Erwartungen entspricht oder wenn es um Qualitätsmängel geht, dann bitte die Ansprüche auf Seite www.metec.ee einreichen