



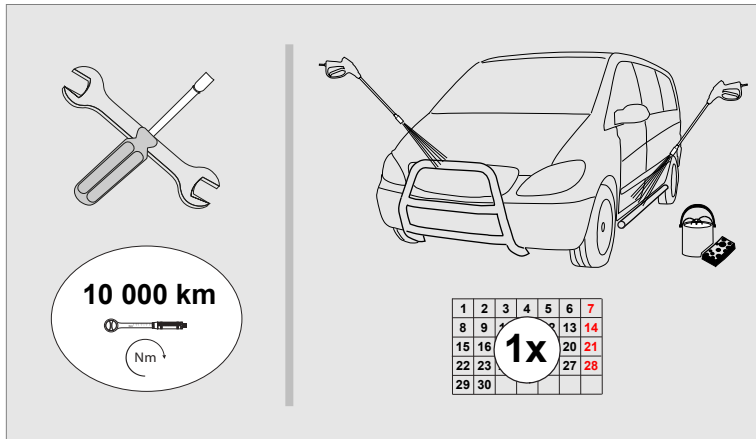
VW Crafter / MAN TGE 2017-

Art. 840780, 84078071

Nordicbar | Nordicbar | Нордикбар | Nordicbar



- | | |
|---|----|
| 1. Esiraud / Frontbar / Передняя дуга / Frontbügel | 1 |
| 2. Klamber / clamp / зажим / Schelle | 2 |
| 3. Kronstein / bracket / кронштейн / Konsole | 1 |
| 4. Kronstein / bracket / кронштейн / Konsole | 1 |
| 5. Kronstein / bracket / кронштейн / Konsole | 2 |
| 6. Kronstein / bracket / кронштейн / Konsole | 1 |
| 7. Kronstein / bracket / кронштейн / Konsole | 1 |
| 8. Kronstein / bracket / кронштейн / Konsole (R) | 1 |
| 9. Kronstein / bracket / кронштейн / Konsole (L) | 1 |
| 10. Latt / rod steel / полосовая сталь / Stabstahl (R) | 1 |
| 11. Latt / rod steel / полосовая сталь / Stabstahl (L) | 1 |
| 12. Seib / washer / шайба / Scheibe | 2 |
| 13. Laternaalus / lamp fixing bracket / крепежный кронштейн лампы / Lampenbefestigungsklammer | 3 |
| 14. Polt / bolt / болт / Bolzen M8x40 | 2 |
| 15. Polt / bolt / болт / Bolzen M8x30 | 2 |
| 16. Polt / bolt / болт / Bolzen M8x25 DIN7380-A2 | 11 |
| 17. Polt / bolt / болт / Bolzen M8x25 DIN933 | 8 |
| 18. Mutter / nut / гайка / Mutter M8 | 8 |
| 19. Seib / washer / шайба / Scheibe 8,4x24x2 | 12 |
| 20. Seib / washer / шайба / Scheibe 8,4x16x1,6 | 8 |
| 21. Vedruseib / spring washer / пружинная шайба / Federnscheibe A8 | 15 |



Elektriühendused teostada kvalifitseeritud autoelektriku poolt

Installation of the lights can be carried out by qualified electrician only

Монтаж огней может быть выполнено только квалифицированным электриком

Die Installation der Lichter können durchgeführt werden durch Elektrofachkraft

Külmkeevituse vältimiseks kasutada külmkeevitusvastast määret või mootoriõli.
To prevent cold welding, use cold weld grease or engine oil.
Verwenden Sie geeignetes Fett oder Motoröl, um die Kaltverschweißung zu verhindern.
Для предотвращения холодной сварки используйте смазку от холодной сварки или моторное масло.

Kaal / Weight / Масса / Gewicht: 9,7 kg

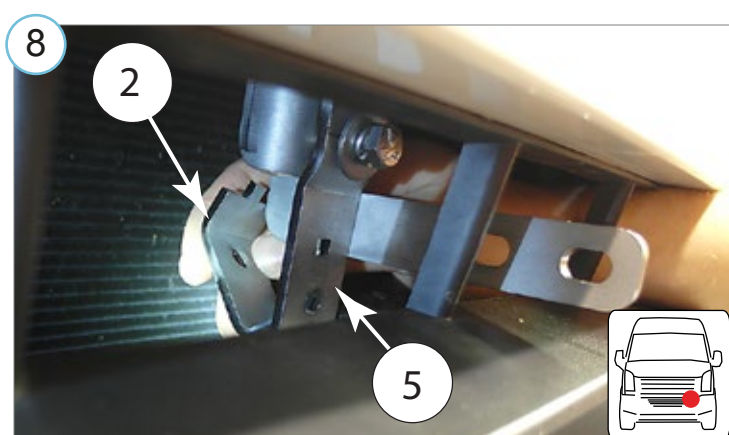
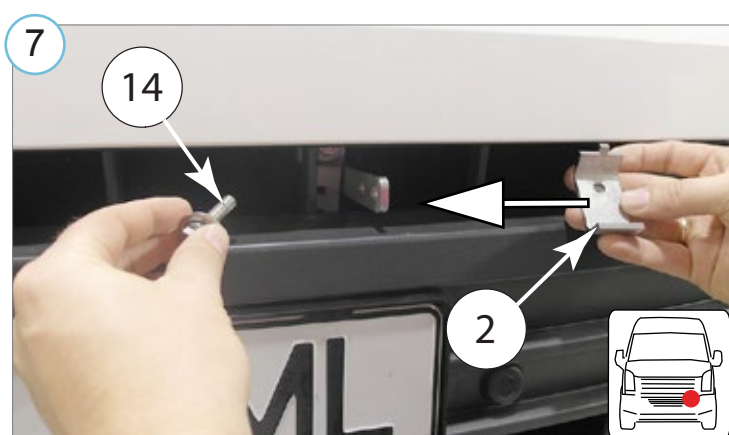
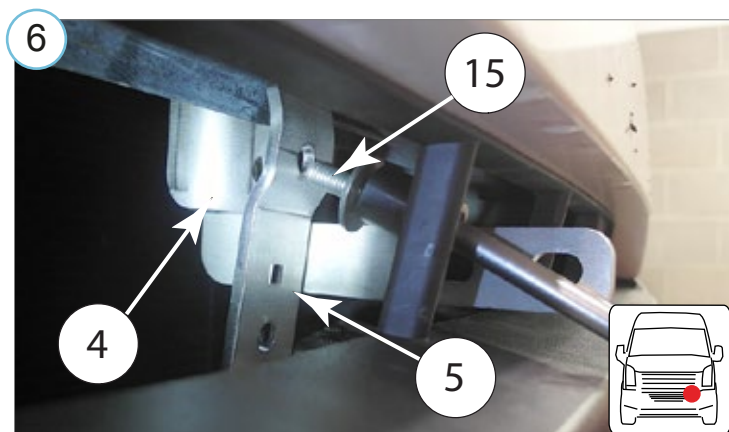
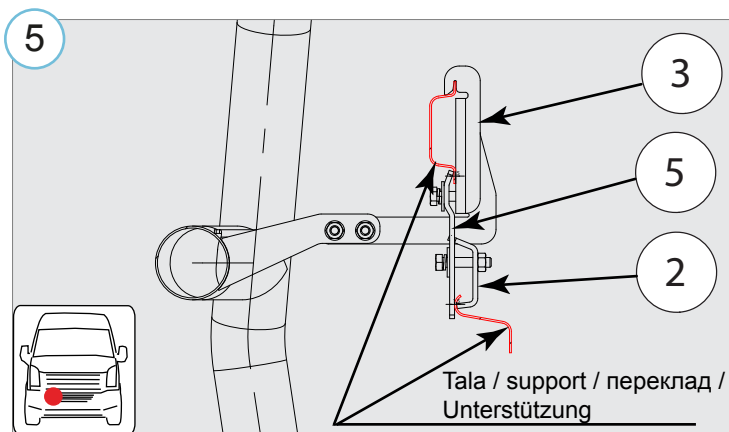
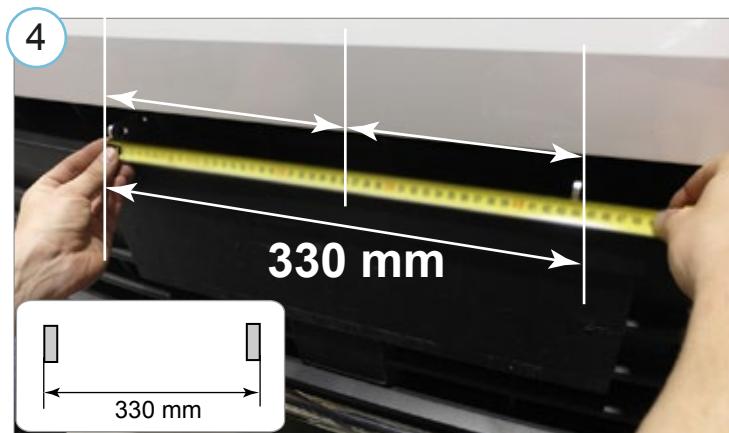
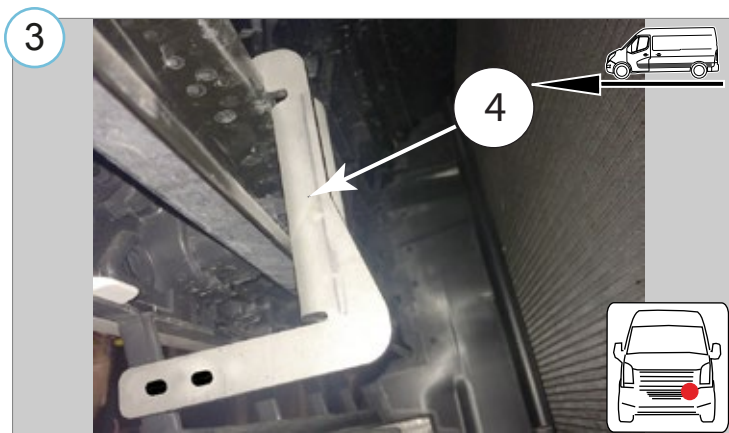
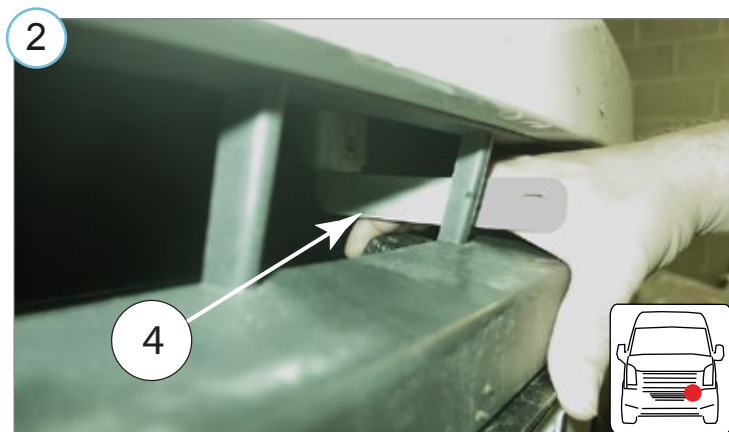
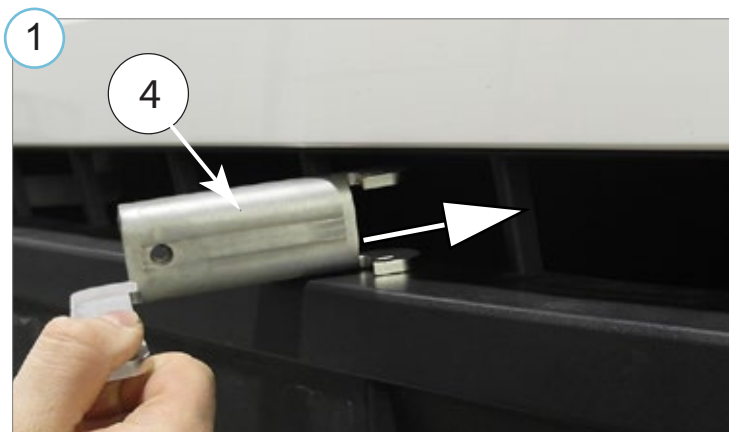
Paigaldusaeg ilma elektritöödeta / Time of mounting w/o wiring works / Время установки без электромонт. работ / Einbauzeit ohne elektrische arbeit: 45 min

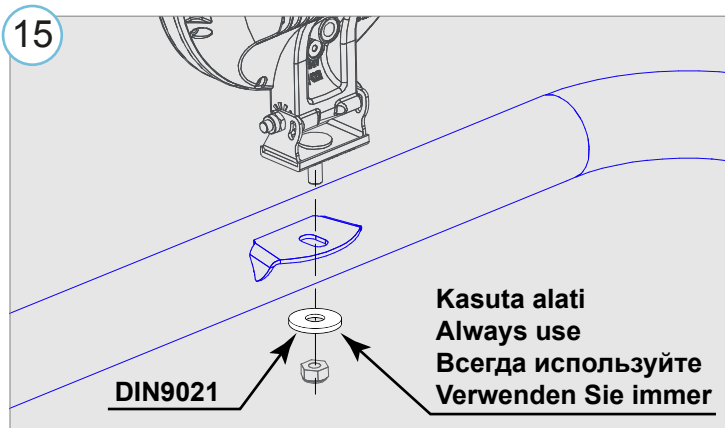
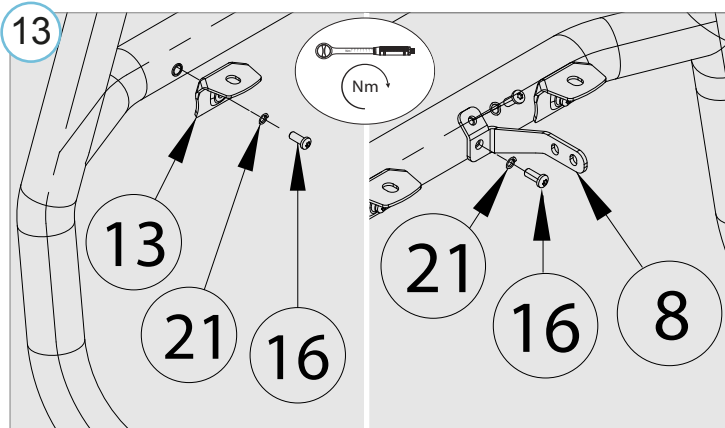
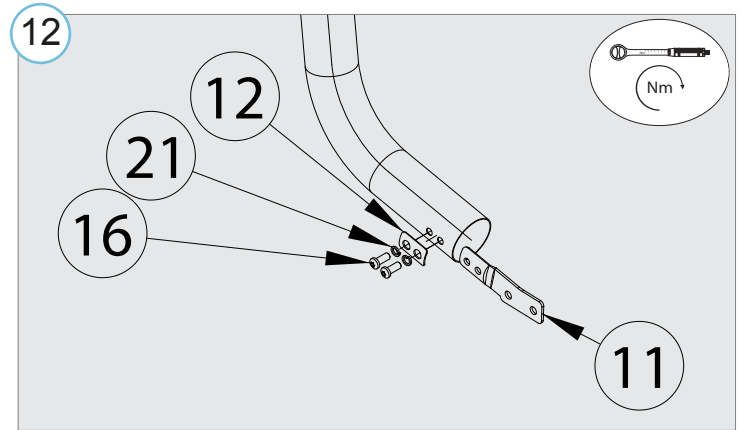
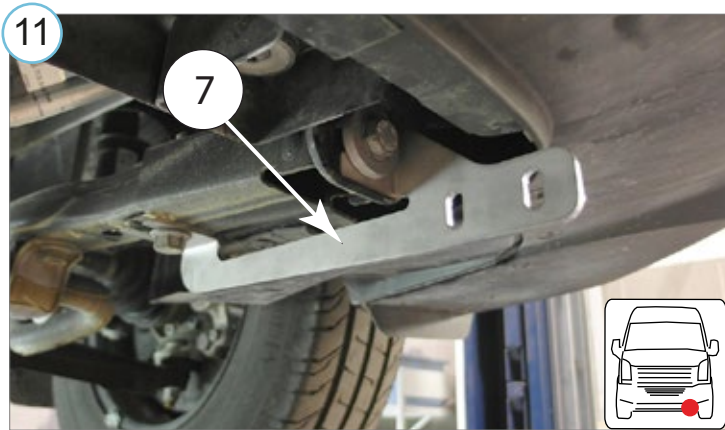
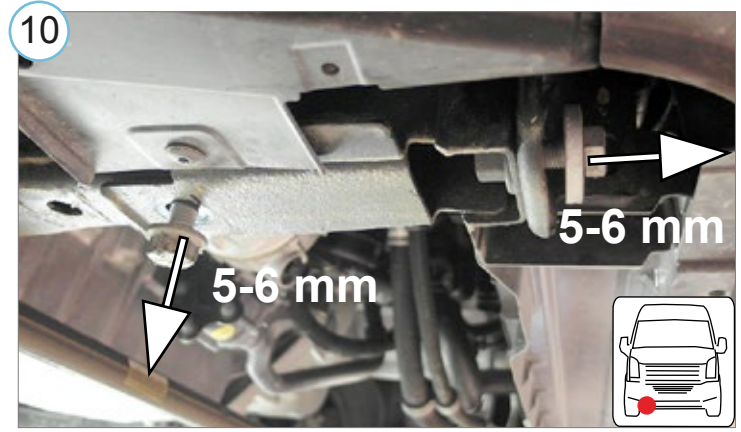
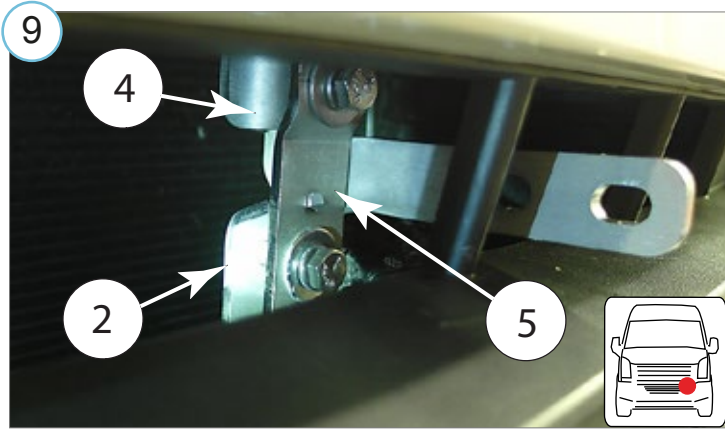
Vajalikud tööriistad / Required Tools / Необходимые инструменты / Benötigte Werkzeuge



M8 - 25Nm







16 ALATES / FROM / OT / VON 01.02.2022

Lisalaternate paigaldise lubatud maksimaalne kogukaal
 Allowed maximum weight of the installation of the extra lights in total is
 Максимально допустимая общая масса установки дополнительных фар
 Zulässiges Maximalgewicht der Installation der zusätzlichen Lichter insgesamt ist

8 kg

• Kui METEC toode ei vasta Teile ootustele või kui on tegemist toote ebapiisava kvaliteediga, siis pretensioonid esitada lehel www.metec.ee
 • If the METEC product does not meet Your expectations or if it is a product of insufficient quality, then you can submit a claim at www.metec.ee
 • Если METEC продукт не соответствует Вашим ожиданиям или это продукт недостаточного качества, то претензию предъявить можно на сайте www.metec.ee
 • Wenn METEC Produkt nicht Ihren Erwartungen entspricht oder wenn es um Qualitätsmängel geht, dann bitte die Ansprüche auf Seite www.metec.ee einreichen

Lisa /extra / приложение / Extra

