



# MB Actros 2011-

Art. 856565

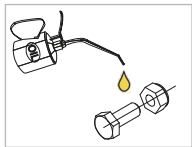
Laternakanduri montaažikomplekt | Lamp holder, mounting kit | Носител фар, монтажный комплект | Scheinwerferbügel, Montagesatz



- |   |   |
|---|---|
| 1. Kronstein / bracket / кронштейн / Konsole                        | 1 |
| 2. Kronstein / bracket / кронштейн / Konsole                        | 1 |
| 3. Kronstein / bracket / кронштейн / Konsole                        | 1 |
| 4. Kronstein / bracket / кронштейн / Konsole                        | 1 |
| 5. Kronstein / bracket / кронштейн / Konsole                        | 1 |
| 6. Kronstein / bracket / кронштейн / Konsole                        | 1 |
| 7. Fiksaator / fixer / фиксатор / Fixierer                          | 2 |
| 8. Fiksaator / fixer / фиксатор / Fixierer                          | 2 |
| 9. Polt / bolt / болт / Bolzen M8x20                                | 4 |
| 10. Polt / bolt / болт / Bolzen M8x25                               | 2 |
| 11. Polt / bolt / болт / Bolzen M10x25                              | 2 |
| 12. Seib / flat washer / шайба / Scheibe 6,4x18x1,6                 | 4 |
| 13. Seib / flat washer / шайба / Scheibe 8,4x16x1,6                 | 8 |
| 14. Seib / flat washer / шайба / Scheibe 8,4x24x2                   | 2 |
| 15. Seib / flat washer / шайба / Scheibe 10,5x20x2                  | 2 |
| 16. Mutter / nut / гайка / Mutter M8                                | 4 |
| 17. Vedruseib / spring washer / пружинная шайба / Federnscheibe A8  | 2 |
| 18. Vedruseib / spring washer / пружинная шайба / Federnscheibe A10 | 2 |

**888581, 888582**  
**888583, 888584**

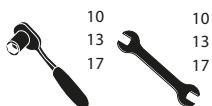
**M8 - 25 Nm**  
**M10 - 50 Nm**



Kaal / Weight / Масса / Gewicht: 0,8 kg

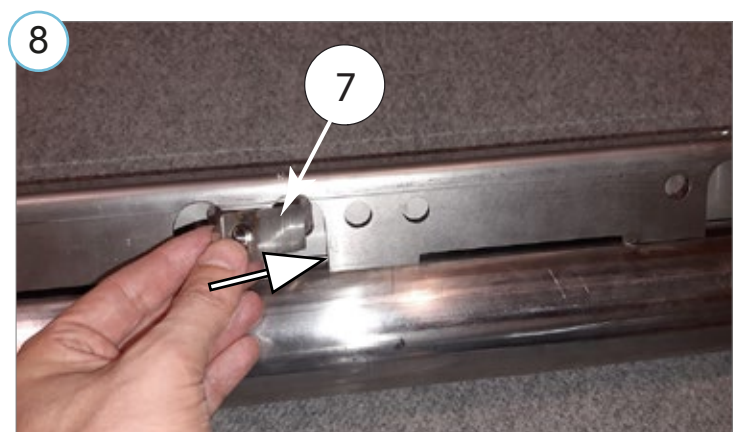
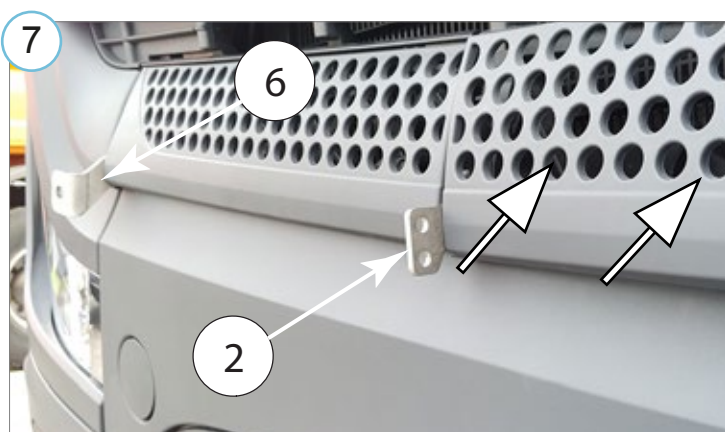
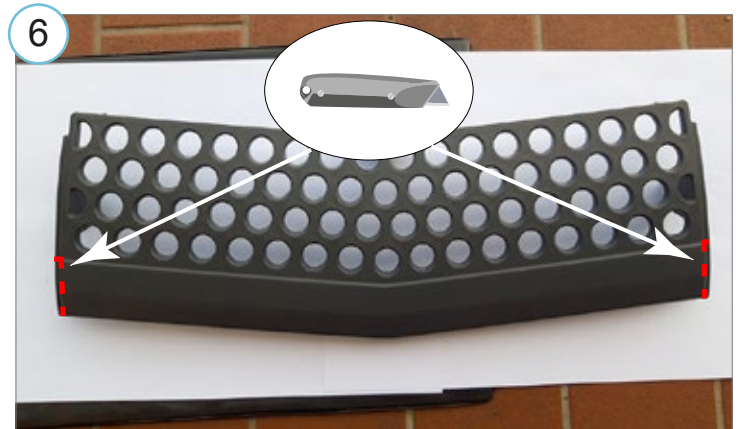
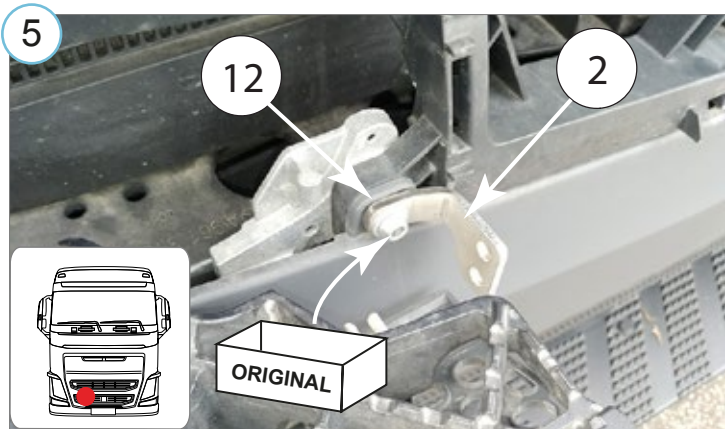
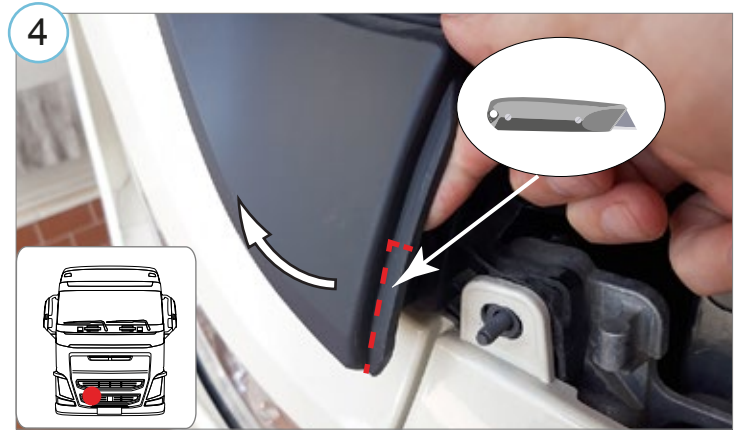
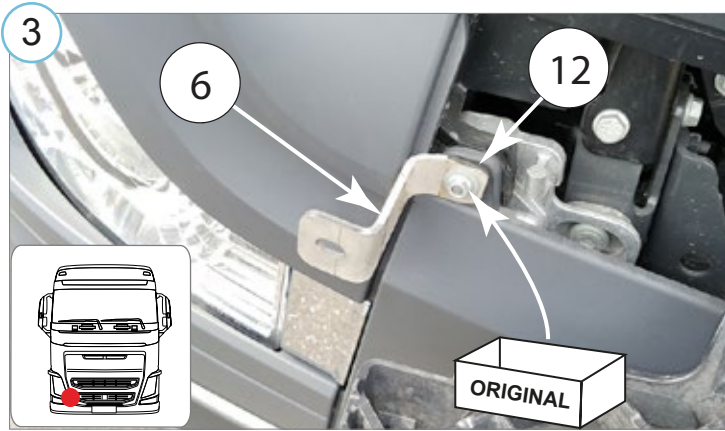
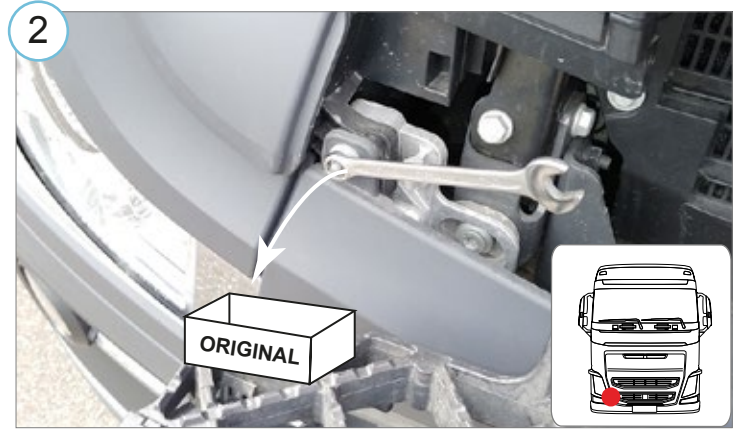
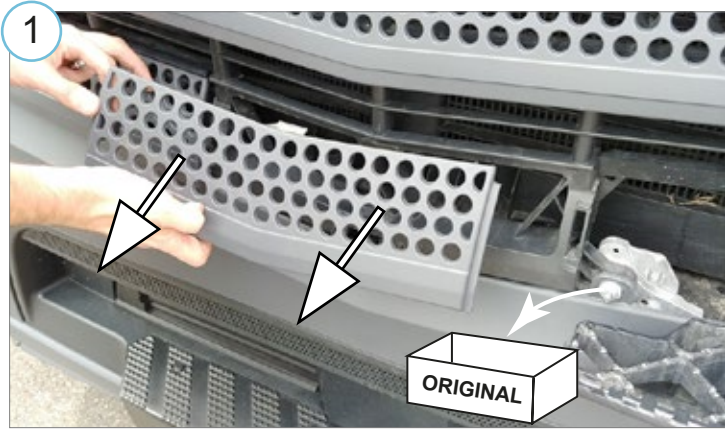
Paigaldusaeg ilma elektritöödeta / Time of mounting w/o wiring works / Время установки без электромонт. работ / Einbauzeit ohne elektrische arbeit: 30 min

**Vajalikud tööriistad / Required Tools / Необходимые инструменты / Benötigte Werkzeuge**



# MB Actros 2011-

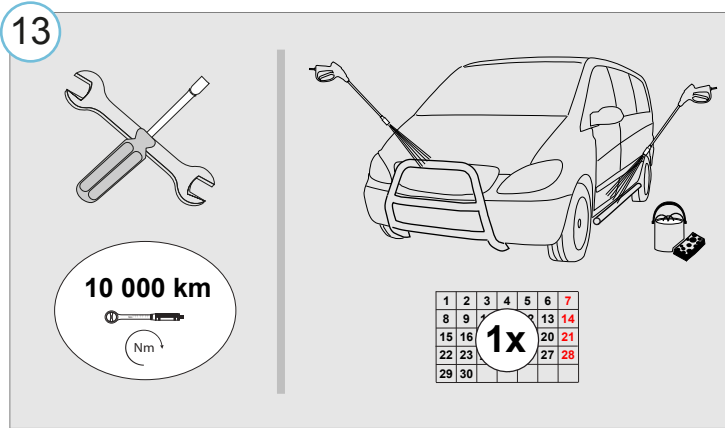
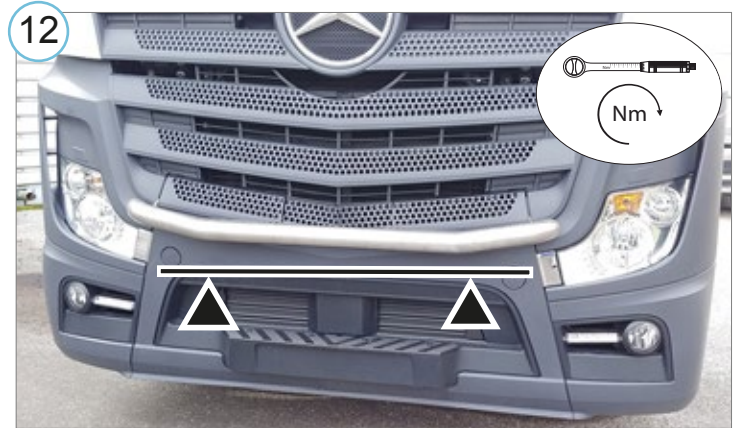
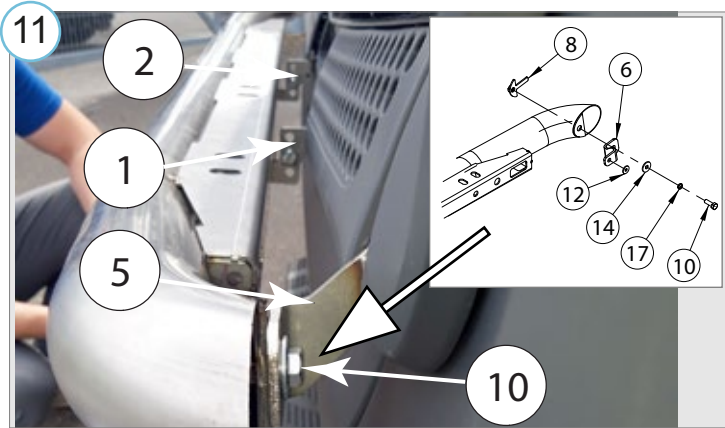
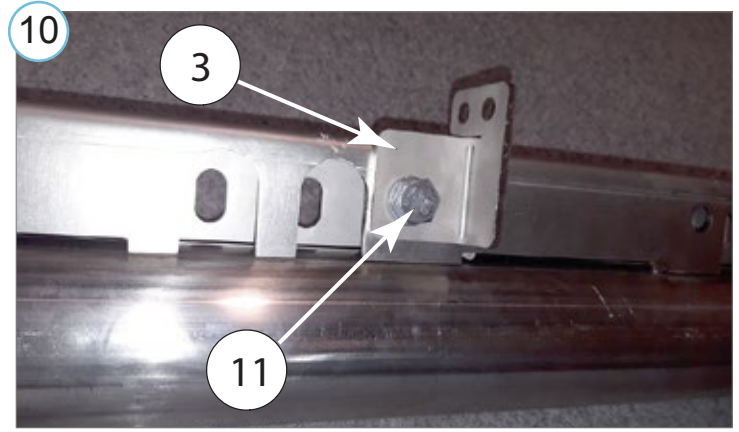
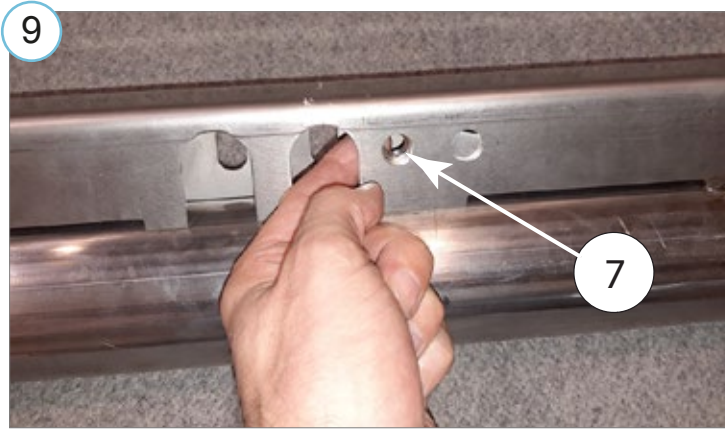
Laternakanduri montaažikomplekt | Lamp holder, mounting kit | Носител фар, монтажный комплект | Scheinwerferbügel, Montagesatz





# MB Actros 2011-

Latnakanduri montaažikomplekt | Lamp holder, mounting kit | Носител фар, монтажный комплект | Scheinwerferbügel, Montagesatz



- Kui METEC toode ei vasta Teie ootustele või kui on tegemist toote ebapiisava kvaliteediga, siis pretensioonid esitada lehel [www.metec.ee](http://www.metec.ee)
- If the METEC product does not meet Your expectations or if it is a product of insufficient quality, then you can submit a claim at [www.metec.ee](http://www.metec.ee)
- Если METEC продукт не соответствует Вашим ожиданиям или это продукт недостаточного качества, то претензию предъявить можно на сайте [www.metec.ee](http://www.metec.ee)
- Wenn METEC Produkt nicht Ihren Erwartungen entspricht oder wenn es um Qualitätsmängel geht, dann bitte die Ansprüche auf Seite [www.metec.ee](http://www.metec.ee) einreichen