



Montaažiskeem / Mounting Instructions / Монтажная схема

Renault T (High Cab)

Art. 862300
Art. 862301

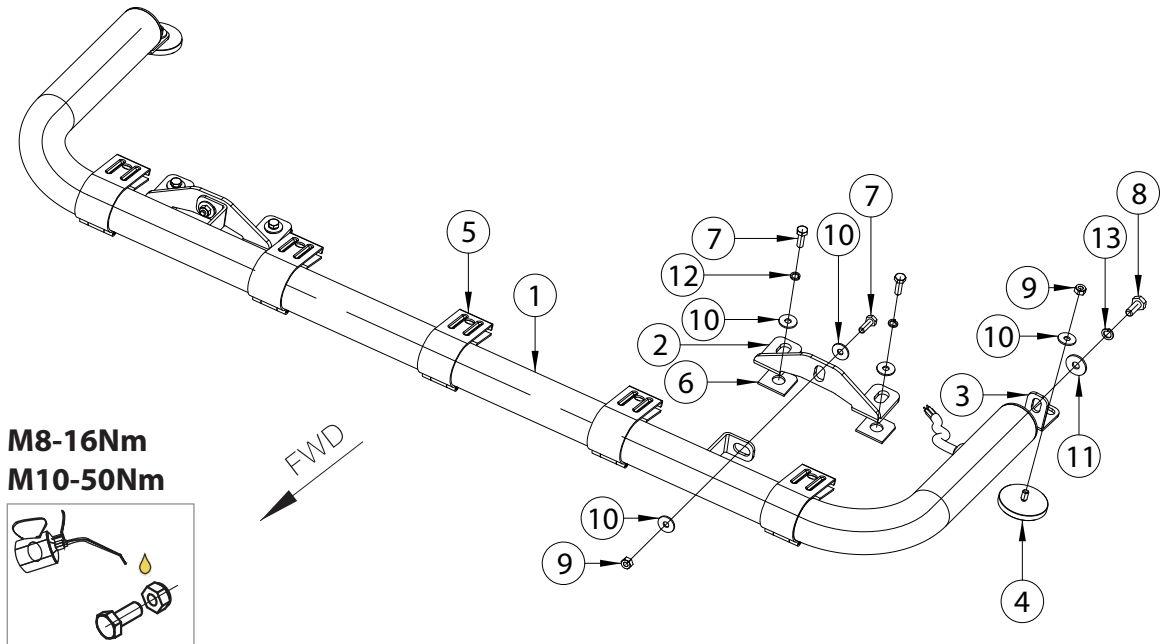
Laternakandur Ø 60

Lampholder Ø 60

Носитель фар Ø 60



- | | |
|--|----|
| 1. Laternakandur / lampholder / носитель фар | 1 |
| 2. Kronstein / bracet / кронштейн | 2 |
| 3. Kronstein / bracet / кронштейн | 2 |
| 4. Magnetkinnitus / magnetic fastening / магнитное крепление d=66 M8x15 mm | 2 |
| 5. Laternaklamber / lamp clamp / зажим | 5 |
| 6. Kompensaator / compensator / компенсатор | 4 |
| 7. Polt / bolt / болт M8x25 mm | 6 |
| 8. Polt / bolt / болт M10x25 mm | 2 |
| 9. Mutter / nut / гайка M8 DIN 985 | 4 |
| 10. Seib / washer / шайба 8,4x24x2 mm | 10 |
| 11. Seib / washer / шайба 10,5x30x2,5 mm | 2 |
| 12. Vedruseib / spring washer / пружинная шайба A8 | 4 |
| 13. Vedruseib / spring washer / пружинная шайба A10 | 2 |



Vajalikud tööriistad / Required Tools / Необходимые инструменты



Montaažiskeem / Mounting Instructions / Монтажная схема

Renault T (High Cab)

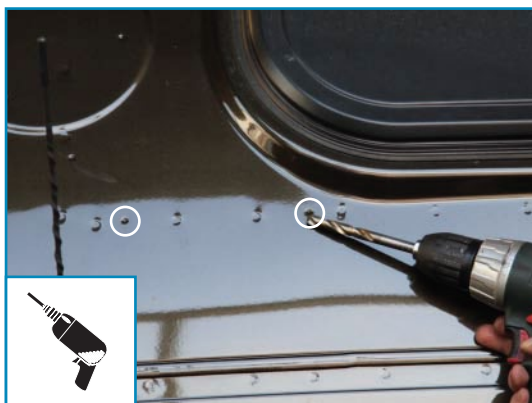
Art. 862300
Art. 862301

Laternakandur Ø 60

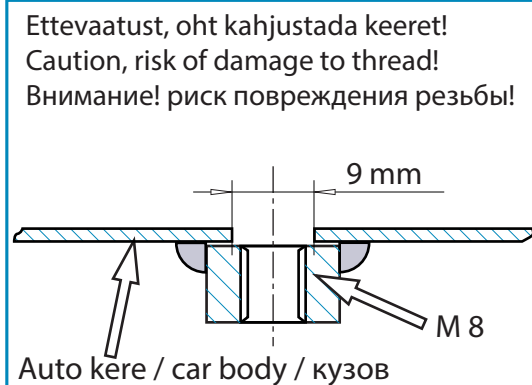
Lampholder Ø 60

Носитель фар Ø 60

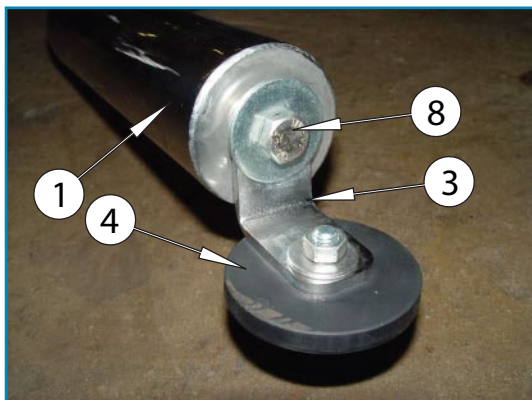
Raigaldamine / Instructions / Инструкция установки



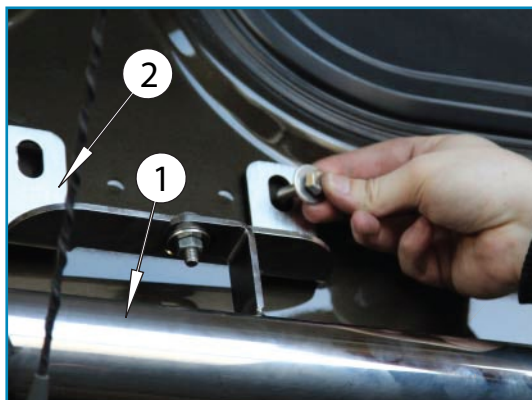
Pilt 1 / Pic. 1 / Рис. 1



Pilt 2 / Pic. 2 / Рис. 2



Pilt 3 / Pic. 3 / Рис. 3



Pilt 4 / Pic. 4 / Рис. 4



Pilt 5 / Pic. 5 / Рис. 5



Pilt 6 / Pic. 6 / Рис. 6

Renault T (High Cab)

Art. 862300
Art. 862301

Laternakandur Ø 60

Lampholder Ø 60

Носитель фар Ø 60



Pilt 7 / Pic. 7 / Рис. 7

Toote andmed / Data of the product / Данные о товаре

- Mõõdud / Measures / Размеры: 115x410x1430 mm.
- Kaal / Weight / Масса: 862300- 9,9 kg; 862301- 10,3 kg
- Paigaldusaeg / Time of mounting / Время установки: 40 min.
- Tähtsad markeeringud / Important labels / Важные этикетки:



1. Komplekteerija number. / The number of the assembler / Номер комплектовщика
2. Tooteinfo pakendil / Product information on the package / Информация на упаковке
3. Tooteinfo tootel / Product information on the product / Информация на товаре
4. Kvaliteedi kontrolli tähis / Quality control number / Знак контроля качества