



Montaažiskeem / Mounting Instructions / Монтажная схема

Renault T

Art. 862331, 862333

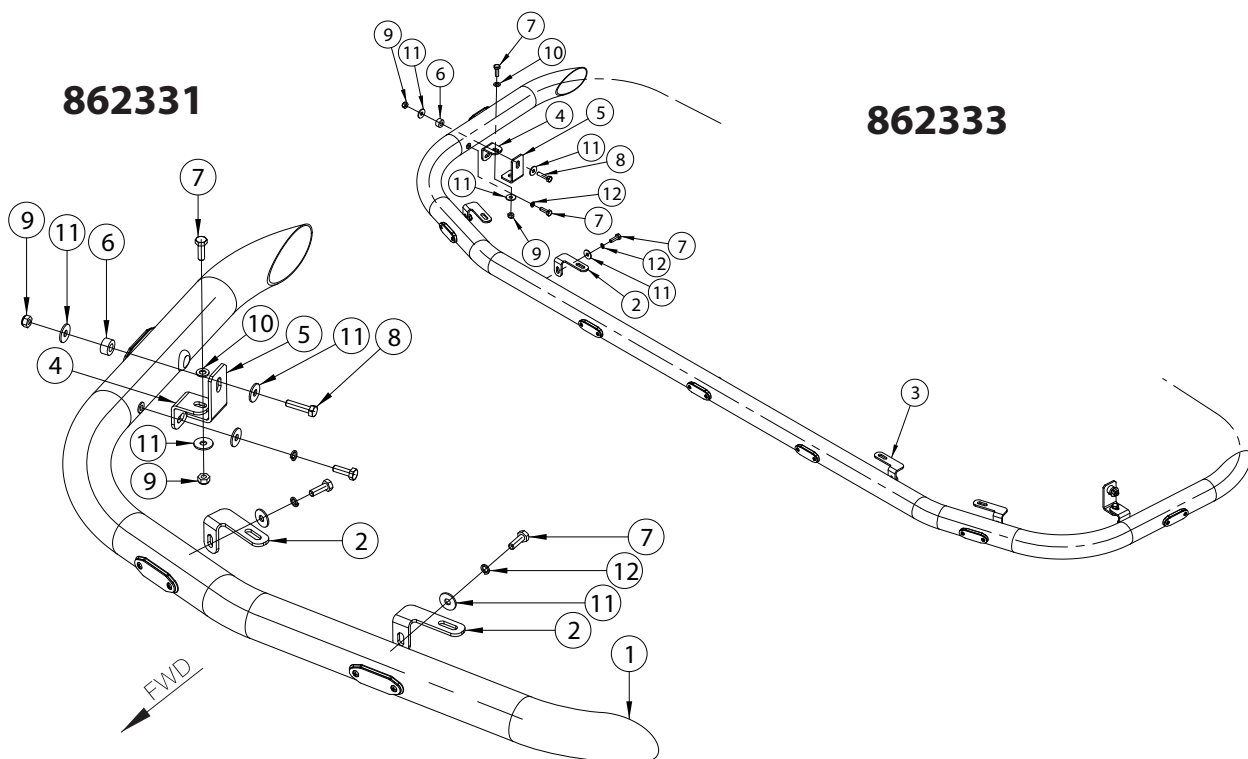
Stangeääris

Spoilerbar

Спойлербар



- |  |         |
|--|---------|
| 1. Stangeääris / spoilerbar / спойлербар           | 1+1 / 1 |
| 2. Kronstein / bracket / кронштейн                 | 2       |
| 3. Kronstein / bracket / кронштейн                 | 2       |
| 4. Kronstein / bracket / кронштейн                 | 2       |
| 5. Kronstein / bracket / кронштейн                 | 2       |
| 6. Puks / bushing / буksа L= 10mm                  | 2       |
| 7. Polt / bolt / болт M8x25 mm                     | 8       |
| 8. Polt / bolt / болт M8x35 mm                     | 2       |
| 9. Mutter / nut / гайка M8 DIN 985                 | 4       |
| 10. Seib / washer / шайба 8,4x16x1,6 mm            | 2       |
| 11. Seib / washer / шайба 8,4x24x2 mm              | 12      |
| 12. Vedruseib / spring washer / пружинная шайба A8 | 6       |



Vajalikud tööriistad / Required Tools / Необходимые инструменты



10  
13



10  
13



# Montaažiskeem / Mounting Instructions / Монтажная схема

Renault T

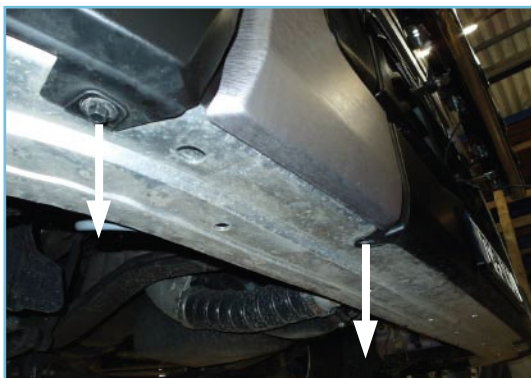
Art. 862331, 862333

Stangeääris

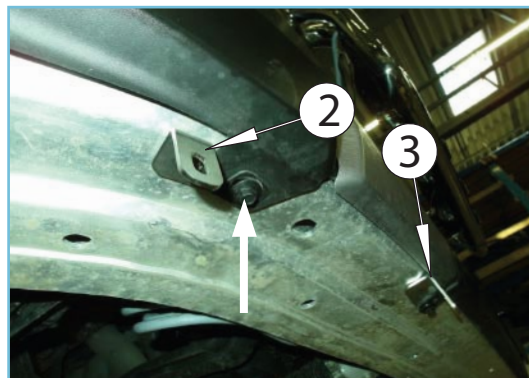
Spoilerbar

Спойлербар

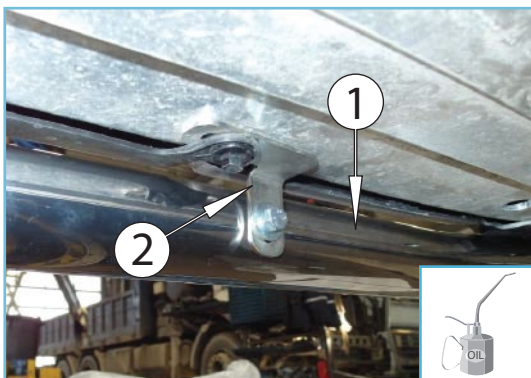
## Paigaldamine / Instruction / Инструкция установки



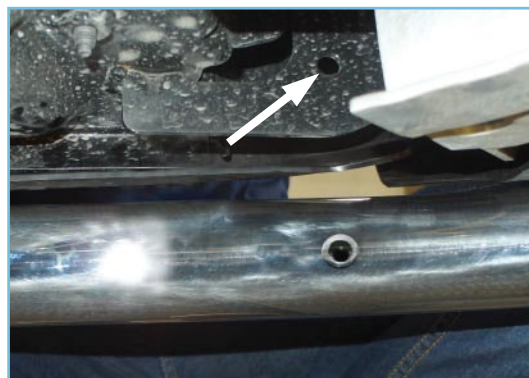
Pilt 1 / Pic. 1 / Рис. 1



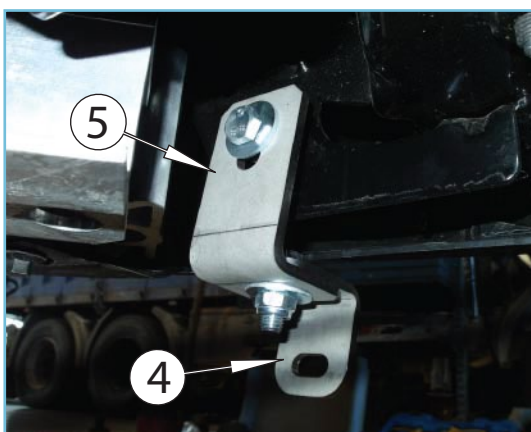
Pilt 2 / Pic. 2 / Рис. 2



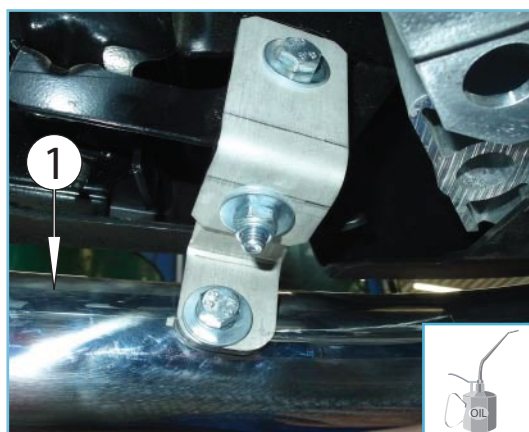
Pilt 3 / Pic. 3 / Рис. 3



Pilt 4 / Pic. 4 / Рис. 4



Pilt 5 / Pic. 5 / Рис. 5



Pilt 6 / Pic. 6 / Рис. 6

# Montaažiskeem / Mounting Instructions / Монтажная схема

Renault T

Art. 862331, 862333

Stangeääris

Spoilerbar

Спойлербар



Pilt 7 / Pic. 7 / Рис. 7

## Toote andmed / Data of the product / Данные о товаре

- Mõõdud / Measures / Размеры: 862331 - 160x490x1220 mm, 862333 - 60x780x2460 mm
- Kaal / Weight / Масса: 862331 - 8,1 kg, 862333 - 9,3 kg
- Paigaldusaeg / Time of mounting / Время установки: 30 min.
- Tähtsad markeeringud / Important labels / Важные этикетки:



1. Komplekteerija number. / The number of the assembler / Номер комплектовщика
2. Tooteinfo pakendil / Product information on the package / Информация на упаковке
3. Tooteinfo tootel / Product information on the product / Информация на товаре
4. Kvaliteedi kontrolli tähis / Quality control number / Знак контроля качества