



# Scan R&S Low Cab 2017-

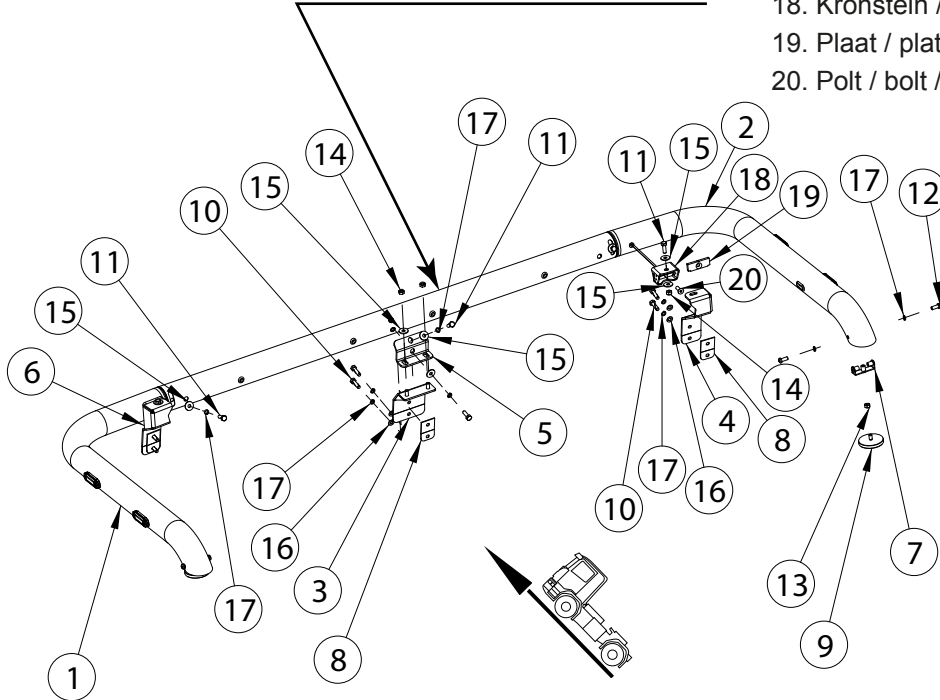
Art. 864650, 864651, 888586, 888587, 888588

Laternakandur AERO TOP | Lamp holder AERO TOP | Носител фар AERO TOP | Scheinwerferbügel AERO TOP

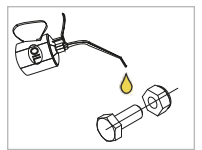


- |   |    |
|---|----|
| 1. Look / arc / дуга / Bogen  | 1  |
| 2. Look / arc / дуга / Bogen  | 1  |
| 3. Kronstein / bracket / кронштейн / Konsole  | 1  |
| 4. Kronstein / bracket / кронштейн / Konsole  | 1  |
| 5. Kronstein / bracket / кронштейн / Konsole  | 1  |
| 6. Kronstein / bracket / кронштейн / Konsole  | 1  |
| 7. Kronstein / bracket / кронштейн / Konsole  | 2  |
| 8. Kompensaator / compensator / компенсатор / Kompensator                                   | 3  |
| 9. Magnetkinnitus / magnetic fastening / магнитное крепление / Magnetbefestigung d=66 M8x15 | 2  |
| 10. Polt / bolt / болт / Bolzen M8x30   | 6  |
| 11. Polt / bolt / болт / Bolzen M8x25   | 6  |
| 12. Polt / bolt / болт / Bolzen M8x20   | 4  |
| 13. Mutter / nut / гайка / Mutter M8 DIN 934  | 2  |
| 14. Mutter / nut / гайка / Mutter M8 DIN 985  | 4  |
| 15. Seib / washer / шайба / Scheibe 8,4x24x2  | 10 |
| 16. Seib / washer / шайба / Scheibe 8,4x16x1,6  | 6  |
| 17. Vedruseib / spring washer / пружинная шайба / Federnscheibe A8                          | 14 |
| 18. Kronstein / bracket / кронштейн / Konsole   | 2  |
| 19. Plaat / plate / пластина / Platte   | 2  |
| 20. Polt / bolt / болт / Bolzen M8x25 DIN7991-A2  | 2  |

## 888586, 888587, 888588



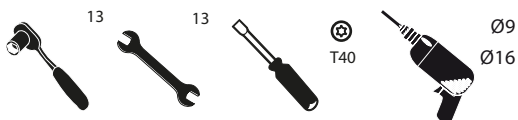
M8 - 25 Nm



Kaal / Weight / Масса / Gewicht: 11,0 kg

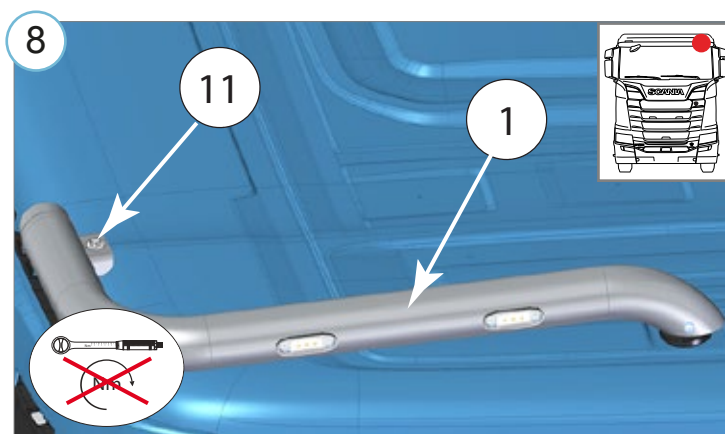
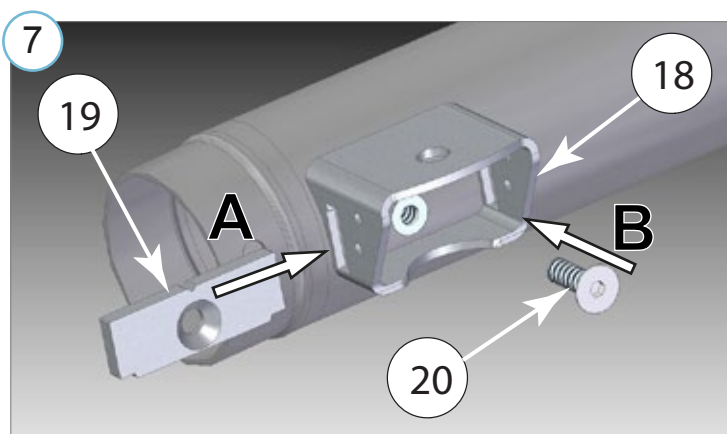
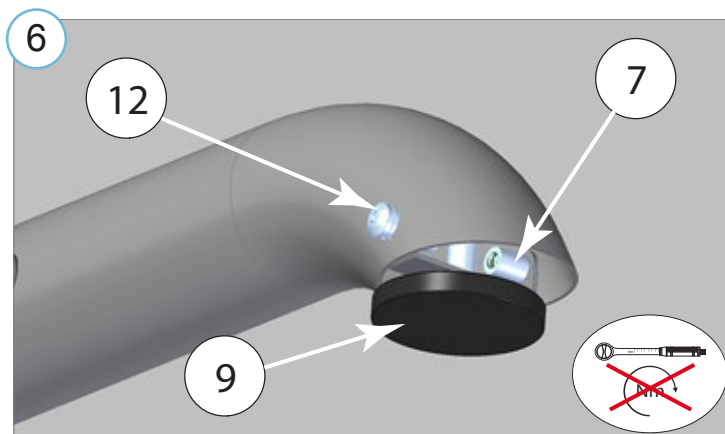
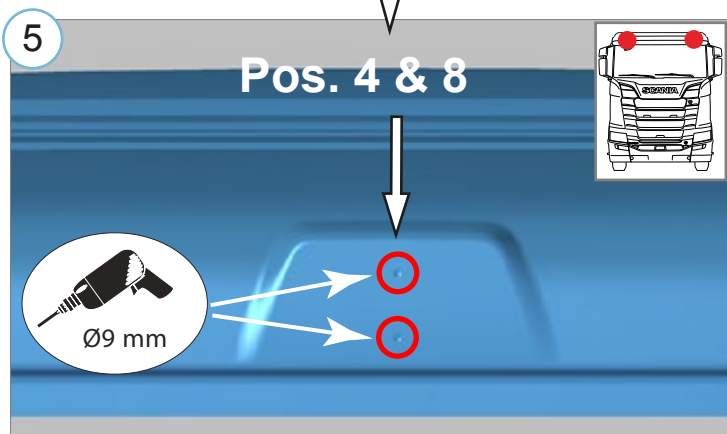
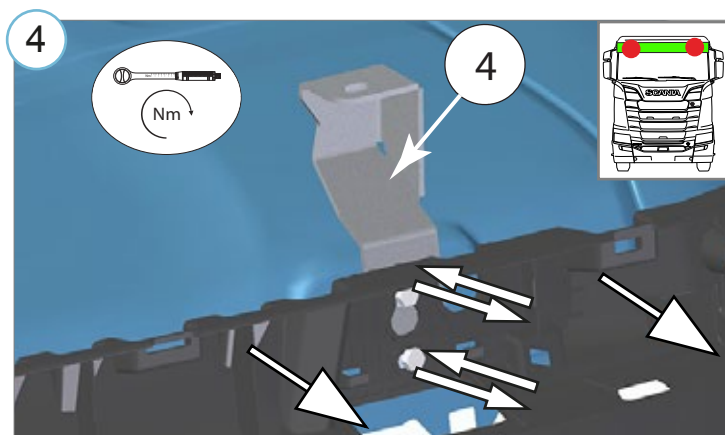
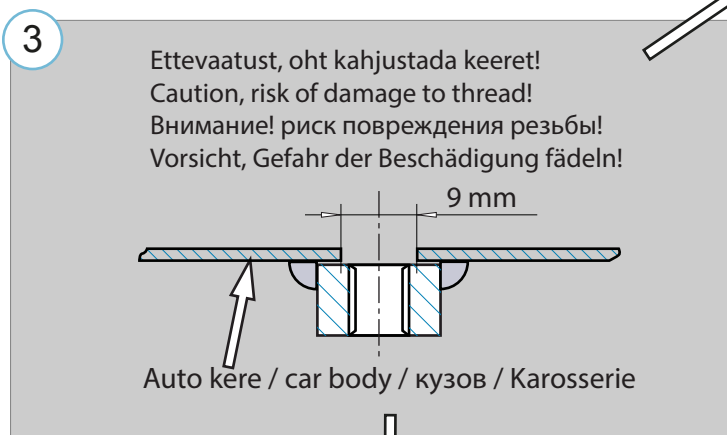
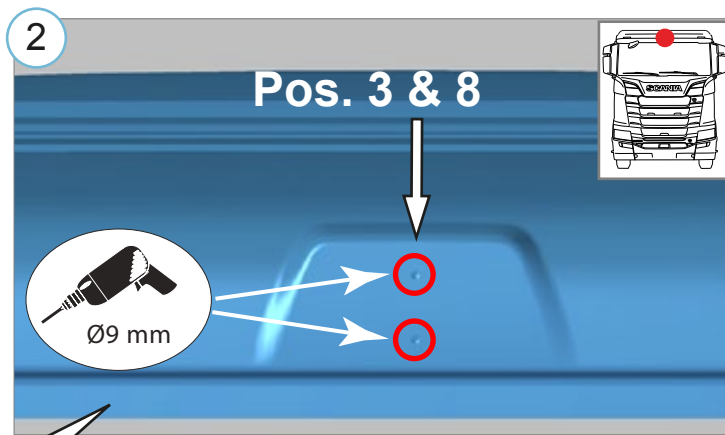
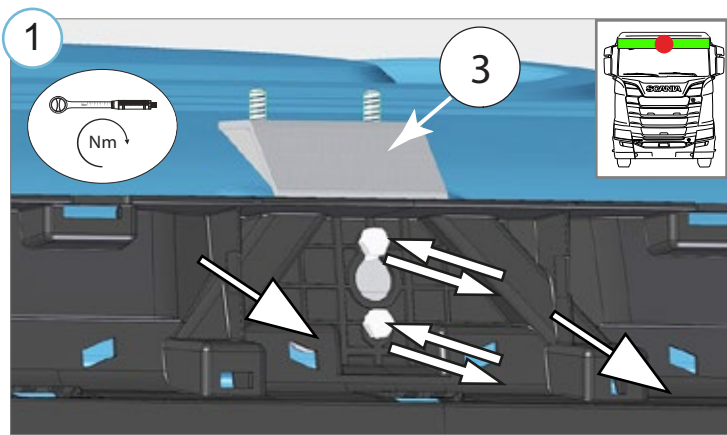
Paigaldusaeg / Time of mounting / Время установки / Einbauzeit: 30 min

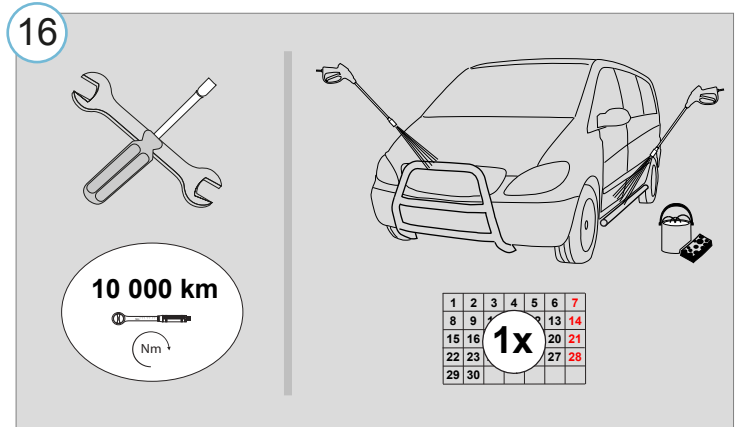
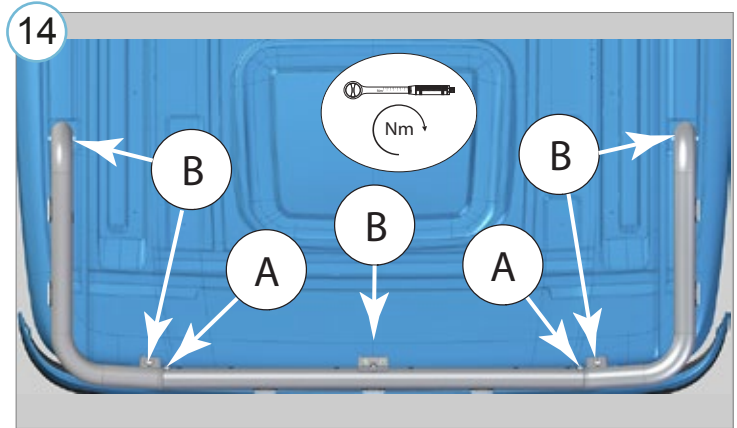
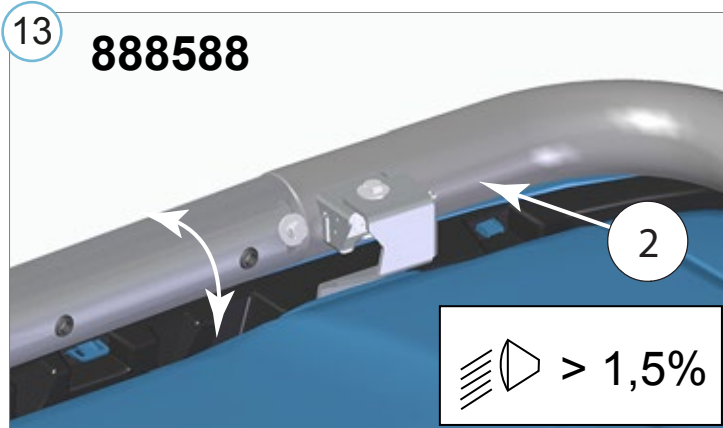
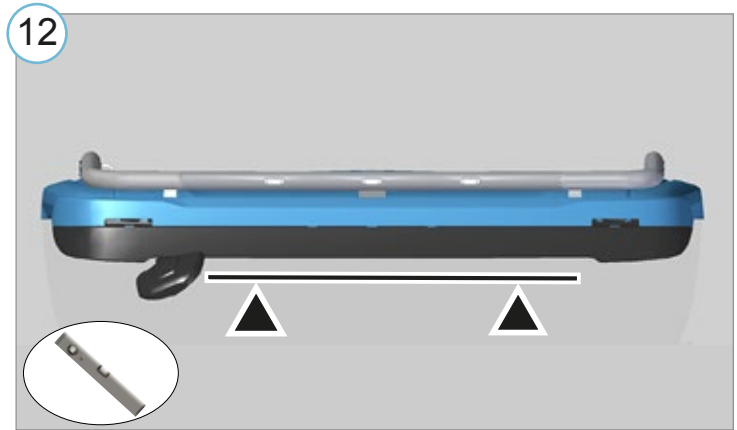
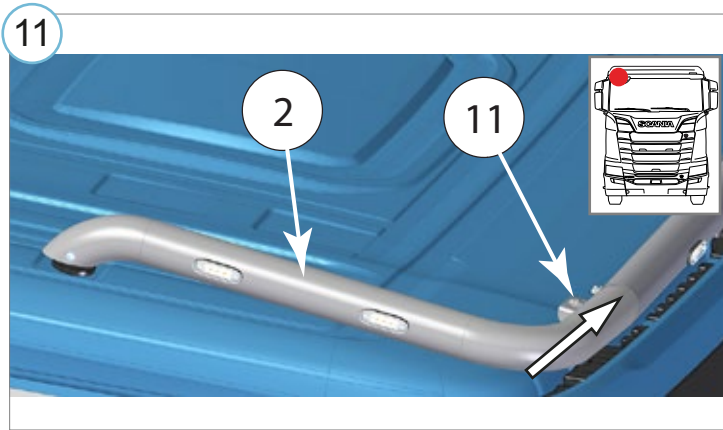
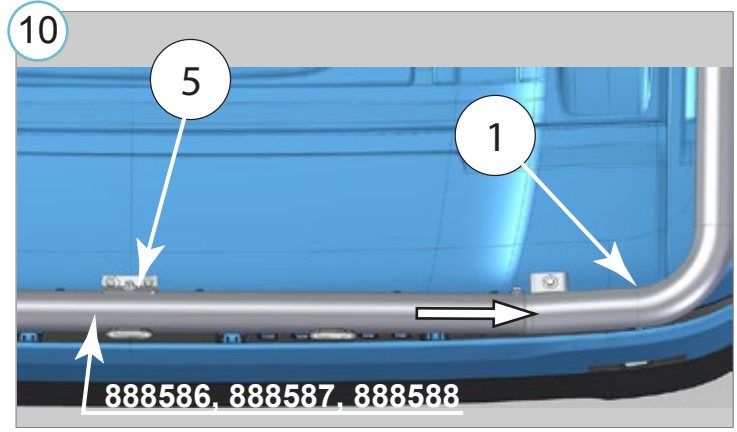
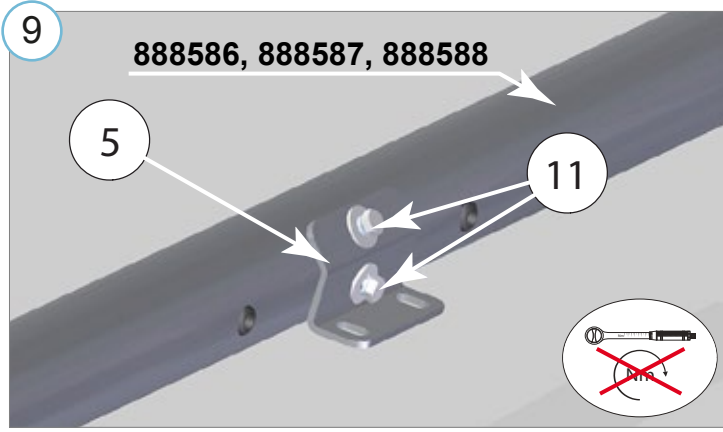
Vajalikud tööriistad / Required Tools / Необходимые инструменты / Benötigte Werkzeuge



Scania R&S Low Cab 2017-

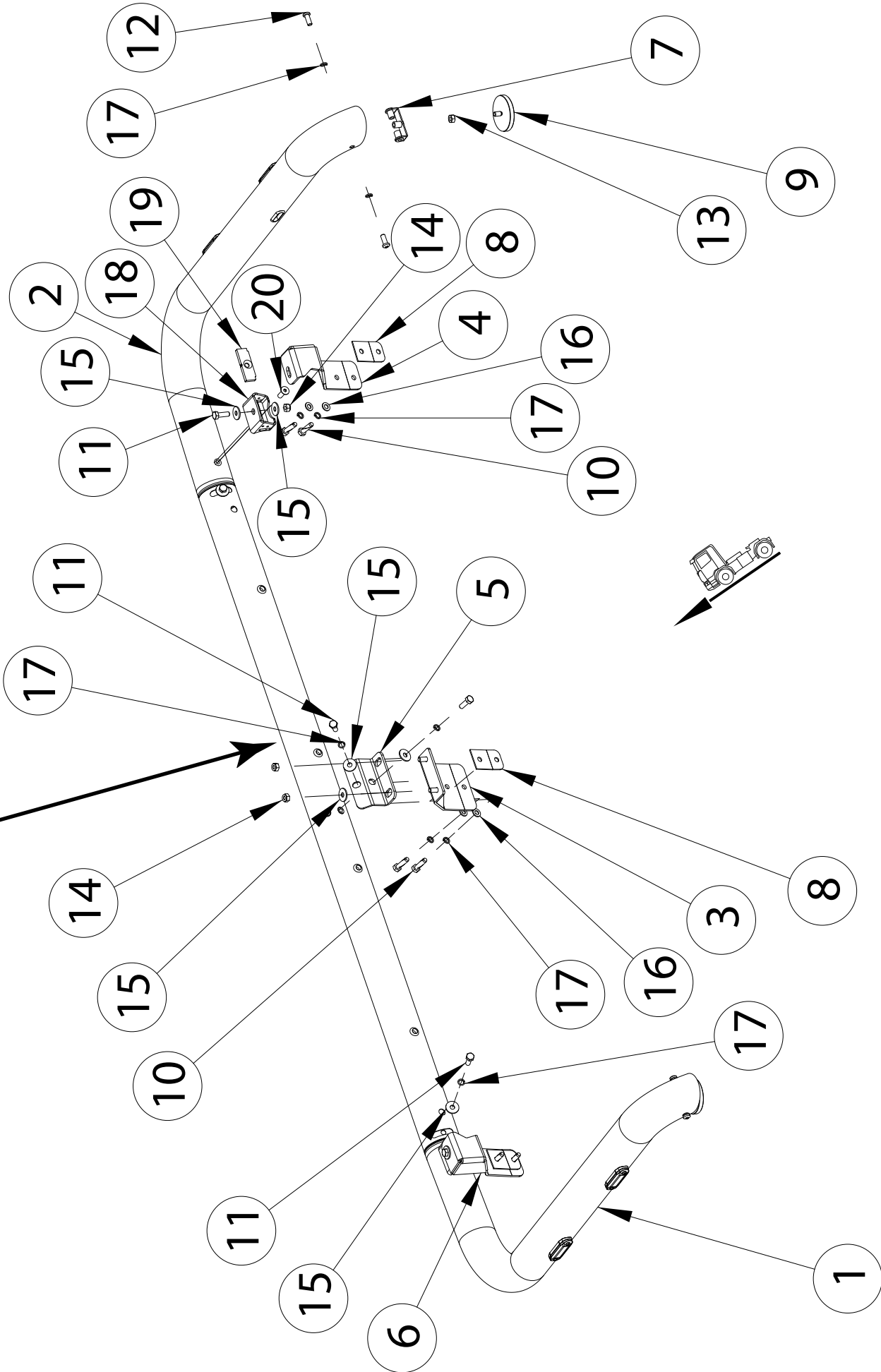
Laternakandur AERO TOP | Lamp holder AERO TOP | Носител фар AERO TOP | Scheinwerferbügel AERO TOP

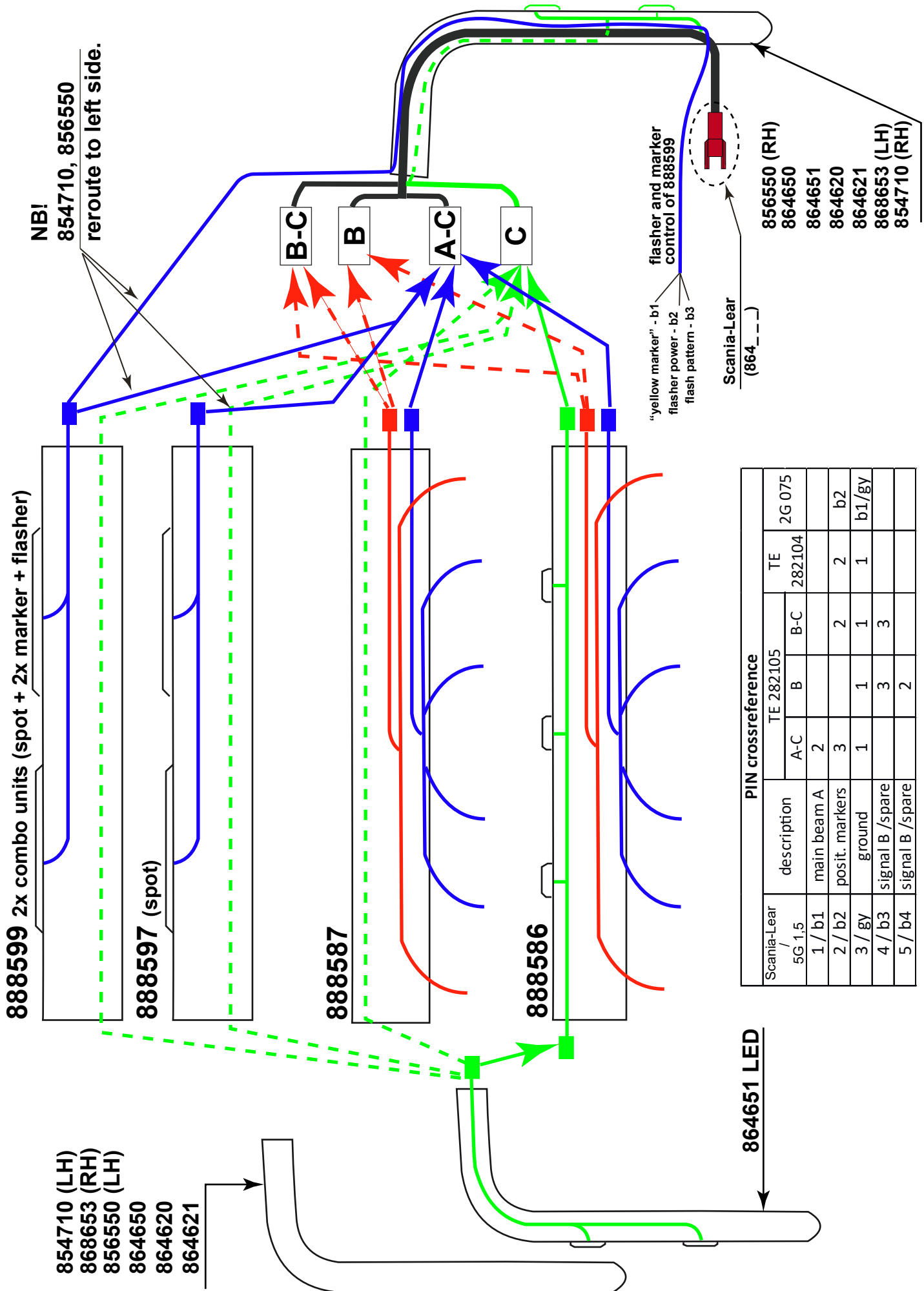




- Kui METEC toode ei vasta Teie ootustele või kui on tegemist toote ebapiisava kvaliteediga, siis pretensioonid esitada lehel [www.metec.ee](http://www.metec.ee)
- If the METEC product does not meet Your expectations or if it is a product of insufficient quality, then you can submit a claim at [www.metec.ee](http://www.metec.ee)
- Если METEC продукт не соответствует Вашим ожиданиям или это продукт недостаточного качества, то претензию предъявить можно на сайте [www.metec.ee](http://www.metec.ee)
- Wenn METEC Produkt nicht Ihren Erwartungen entspricht oder wenn es um Qualitätsmängel geht, dann bitte die Ansprüche auf Seite [www.metec.ee](http://www.metec.ee) einreichen

**888586, 888587, 888588**





**PIN crossreference**

Scania-Lear 5G 1.5	description	TE 282105			TE 282104	2G 075
		A-C	B	B-C		
1 / b1	main beam A	2				
2 / b2	posit. markers	3		2	b2	
3 / gy	ground	1	1	1	b1/gy	
4 / b3	signal B /spare		3	3		
5 / b4	signal B /spare		2			