



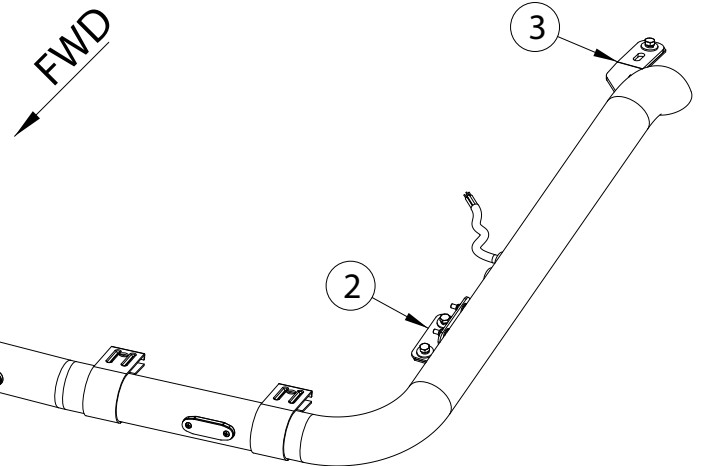
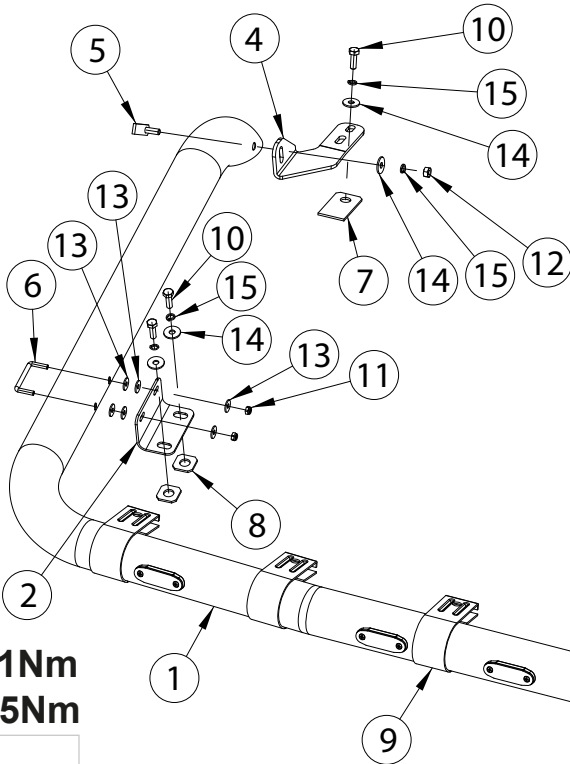
# Volvo FH 13- Globetrotter/Globetrotter XL

Art. 868612, 868613, 868614

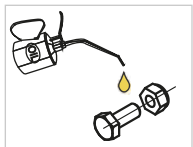
Laternakandur TOP 6 Ø70 | lamp holder TOP 6 Ø70 | носитель фар TOP 6 Ø70 | Lampenbügel dach TOP 6 Ø70



- |  |    |
|--|----|
| 1. Laternakandur / lamp holder / носитель фар / Lampenbügel        | 1  |
| 2. Vinkel / langed plate / угольник / Winkel                       | 2  |
| 3. Kronstein / bracket / кронштейн / Konsole                       | 1  |
| 4. Kronstein / bracket / кронштейн / Konsole                       | 1  |
| 5. T-polt / T-bolt / T-болт / T-bolzen                             | 2  |
| 6. U-polt / U-bolt / U-болт / U-bolzen                             | 2  |
| 7. Kompensaator / compensator / компенсатор / Kompensator          | 2  |
| 8. Kompensaator / compensator / компенсатор / Kompensator          | 4  |
| 9. Laternaklammer / clamp for lamp / зажим для лампа / Schelle     | 6  |
| 10. Polt / bolt / болт / Bolzen M8x25                              | 6  |
| 11. Mutter / nut / гайка / Mutter M6                               | 4  |
| 12. Mutter / nut / гайка / Mutter M8                               | 2  |
| 13. Seib / washer / шайба / Scheibe 6,4x18x1,6                     | 12 |
| 14. Seib / washer / шайба / Scheibe 8,4x24x2                       | 8  |
| 15. Vedruseib / spring washer / пружинная шайба / Federnscheibe A8 | 8  |



**M6 - 11Nm**  
**M8 - 25Nm**

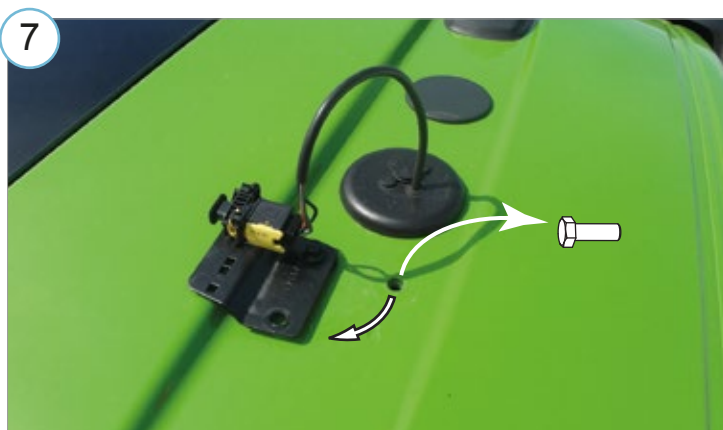
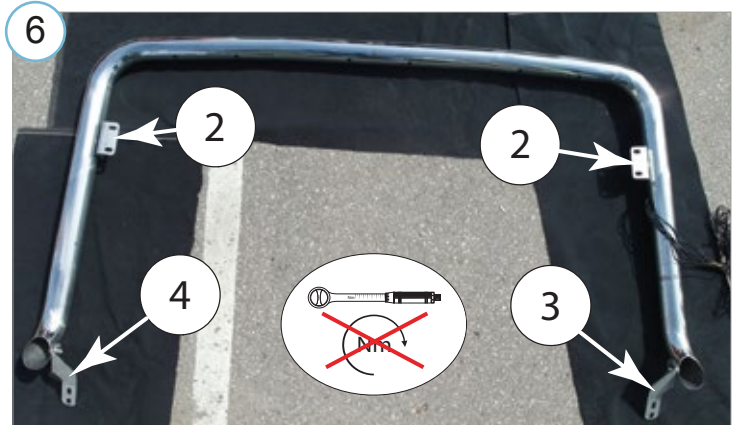
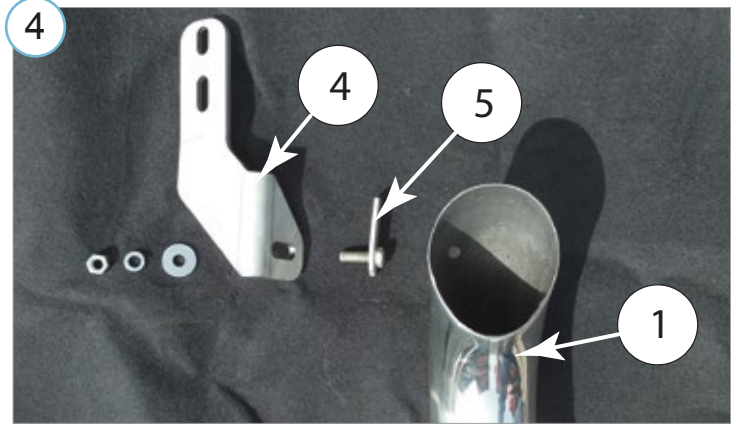
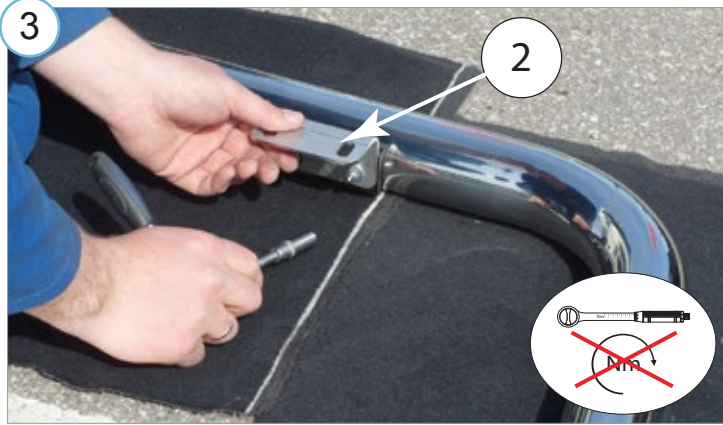
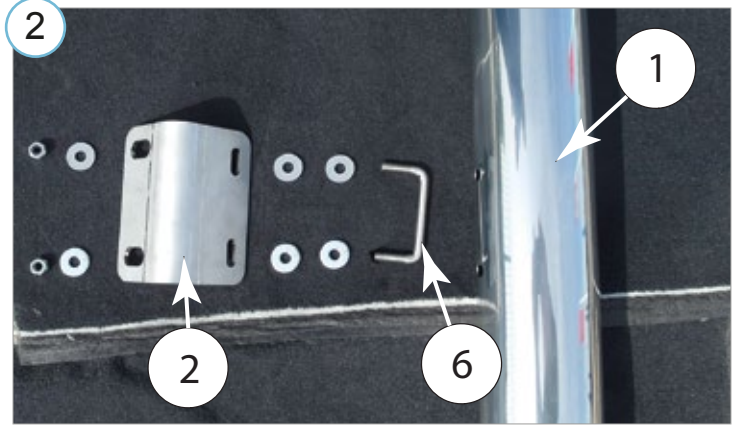


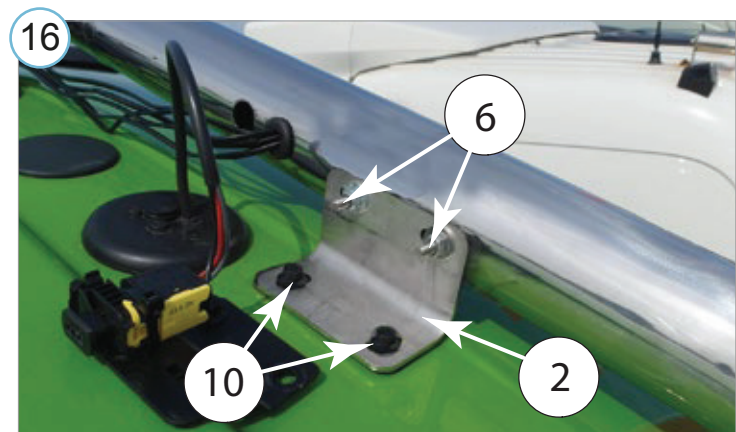
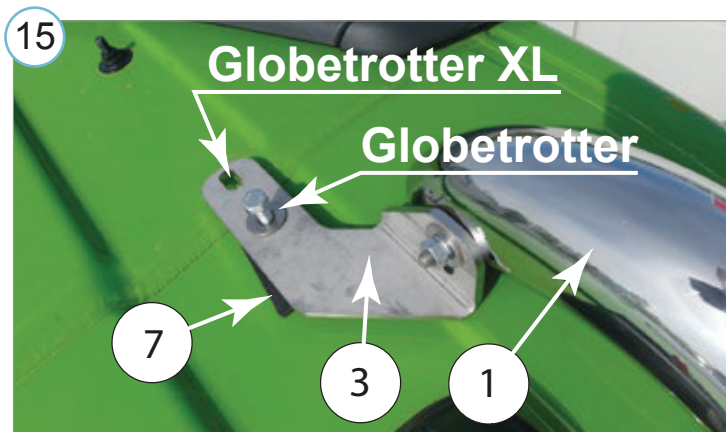
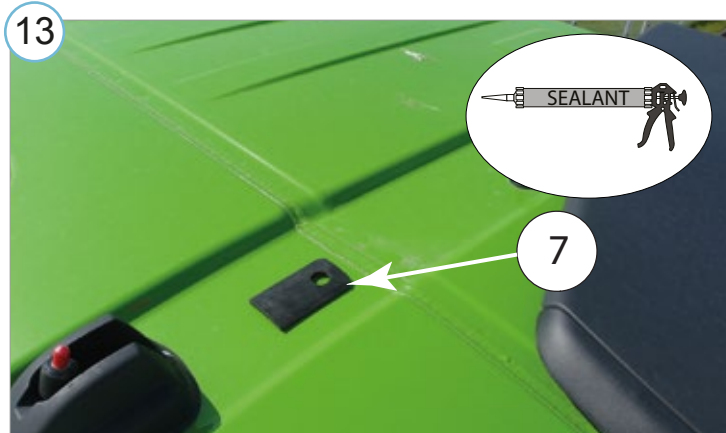
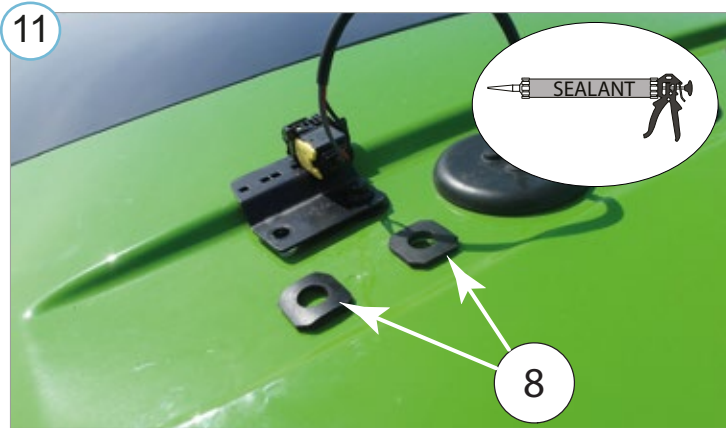
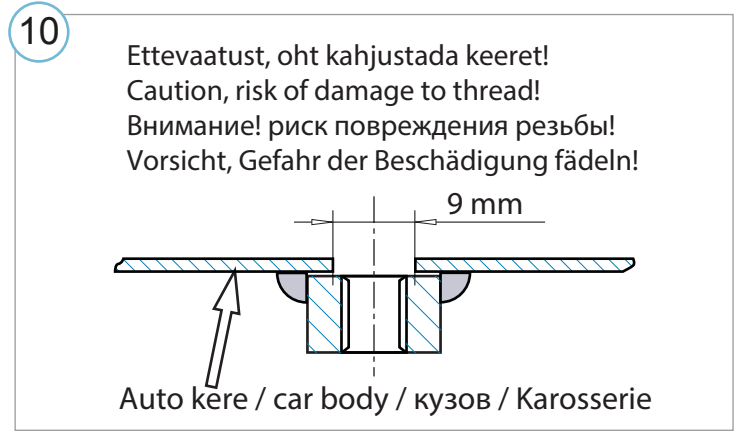
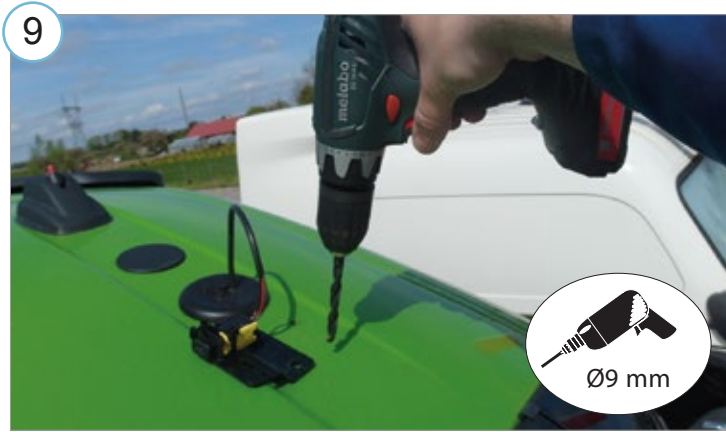
Kaal / Weight / Масса / Gewicht: 868612 - 12,3kg; 868613 - 12,5kg 868614 - 12,5 kg

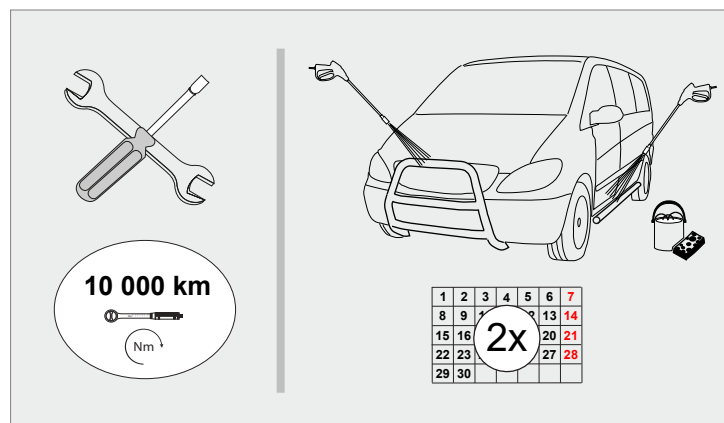
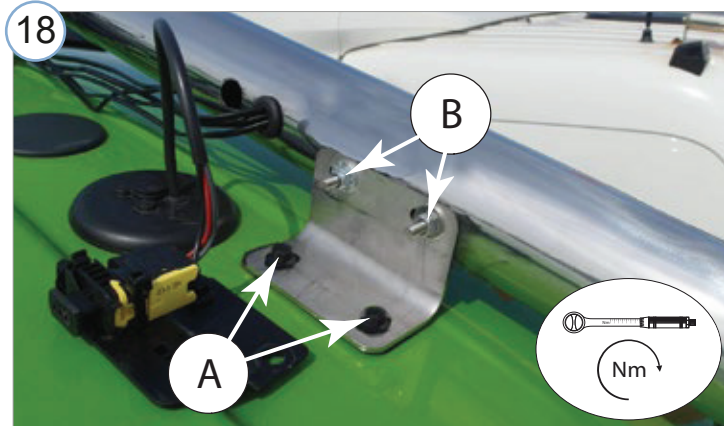
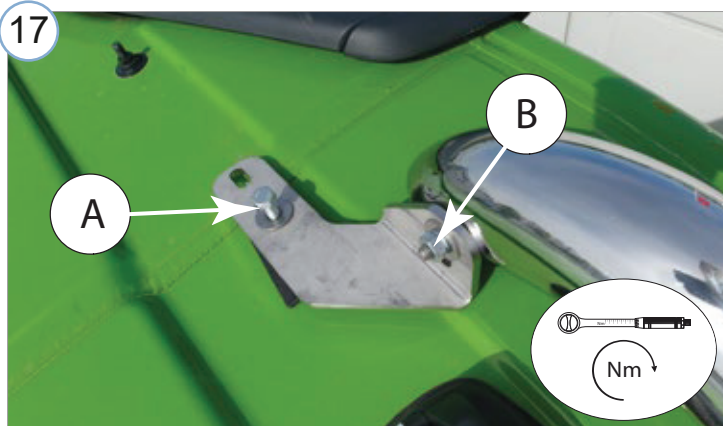
Paigaldusaeg / Time of mounting / Время установки / Einbauzeit: 60min

Vajalikud tööriistad / Required Tools / Необходимые инструменты / Benötigte Werkzeuge









**Elektriühendused teostada kvalifitseeritud autoelektriku poolt**

**Installation of the lights can be carried out by qualified electrician only**

**Die Installation der Lichter können durchgeführt werden durch Elektrofachkraft**

### Switching pattern of the lights of the holder with OE connectors for XC117 and XC172 of factory prewiring "SPOT-R" / "SPOT-RF" and "BEACON-P"

Tube mounted Led marker lights "C" (if presented) are connected inside the tube and connected with potential position lights of the extra spot lights.

Juhtmesari võimaldab ühendada:

- B harudele kokku tarbimist kuni 15A

- A harudele kokku tarbimist kuni 15A

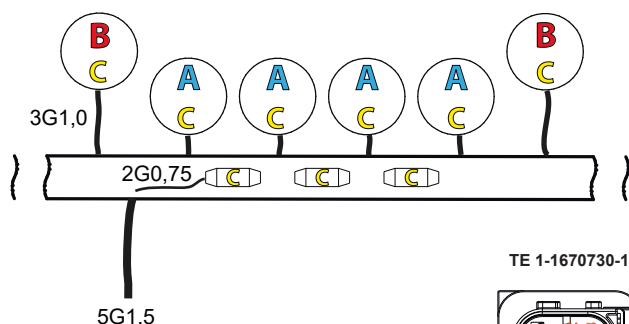
B haru võimaldab kas eraldi lülitust või kogu-koormuse jaotamist kaablisoonte vahel (vajalik juhtmete ümbertõstmise auto pistikus)

Wiring allows to connect:

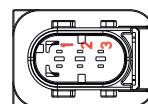
- B looms with gross load of 15A

- A looms with gross load of 15A

B loom connected either as separate "switch-on" or used to distribute the load between the wires (repositioning wires in the truck can connector)



TE 1-1670730-1



Volvo 60114164



switch ON position	cord ID number references					
	5G1,5	3G1,0 A	3G1,0 B	2G0,75	to XC117 1670730-1	to XC172 60114164
yellow +	1	1	1	2	(1) 2	
ground -	Gr/y	Gr/y		1	3	
red +	2		2			1
blue +	3	2			(2) 1	
ground B -	4		Gr/y			2

• Kui METEC toode ei vasta Teie ootustele või kui on tegemist toote ebapiisava kvaliteediga, siis pretensioonid esitada lehel [www.metec.ee](http://www.metec.ee)  
 • If the METEC product does not meet Your expectations or if it is a product of insufficient quality, then you can submit a claim at [www.metec.ee](http://www.metec.ee)  
 • Wenn METEC Produkt nicht Ihren Erwartungen entspricht oder wenn es um Qualitätsmängel geht, dann bitte die Ansprüche auf Seite [www.metec.ee](http://www.metec.ee) einreichen