



## Montaažiskeem / Mounting Instructions / Монтажная схема

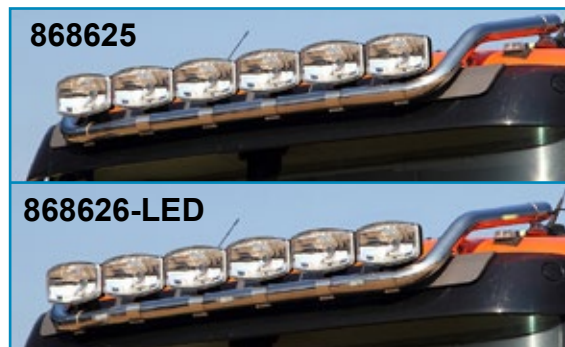
Volvo FH 2013- (Low roof)

Art. 868625, 868626-LED

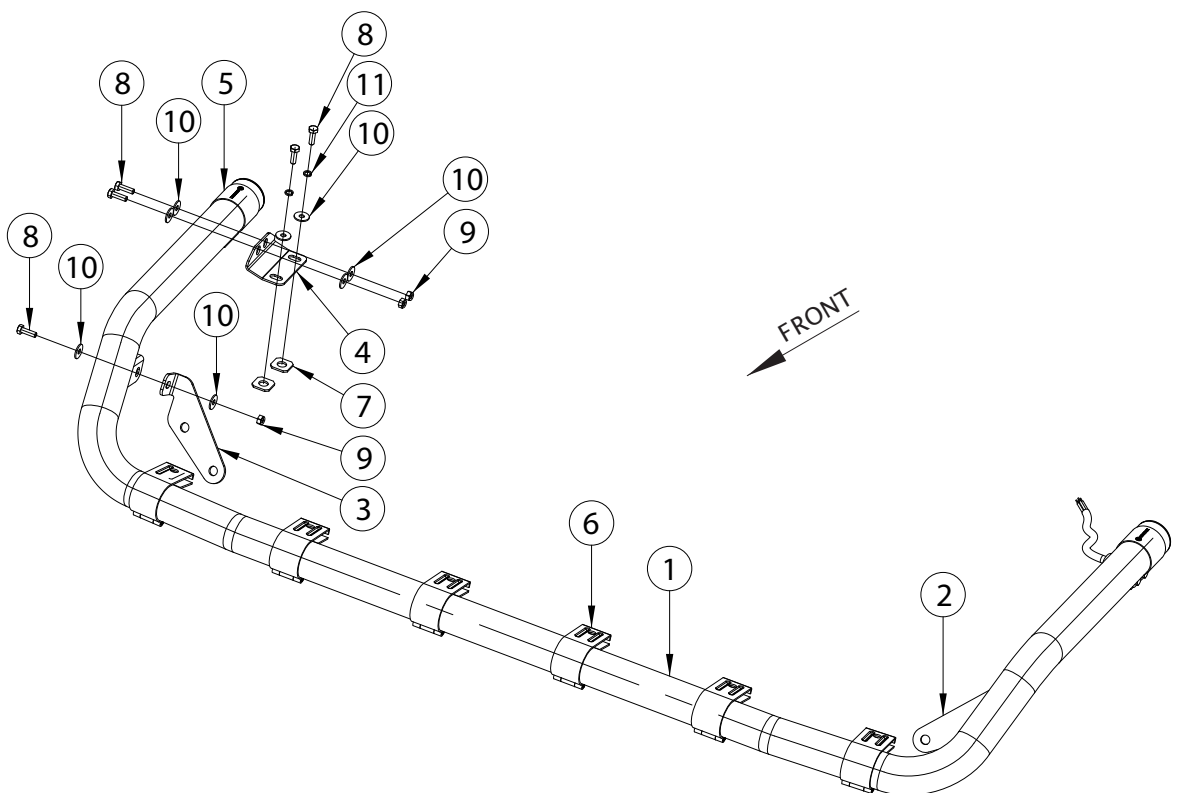
Laternakandur Ø 60

Lampholder Ø 60

Носитель фар Ø 60



1. Laternakandur / lampholder / носитель фар	1
2. Kronstein / bracket / кронштейн	1
3. Kronstein / bracket / кронштейн	1
4. Vinkel / angeled plate / угольник	2
5. Klamber / clamp / клип	2
6. Laternaklamber / lamp clamp / зажим для фар	6
7. Kompensaator / rubber plate / компенсатор	4
8. Polt / bolt / болт M8x25 mm	10
9. Mutter / nut / гайка M8 DIN 985	6
10. Seib / washer / шайба 8,4x24x2 mm	16
11. Vedruseib / spring washer / пружинная шайба A8	4



## Vajalikud tööriistad / Required Tools / Необходимые инструменты



# Montaažiskeem / Mounting Instructions / Монтажная схема

Volvo FH 2013- (Low roof)

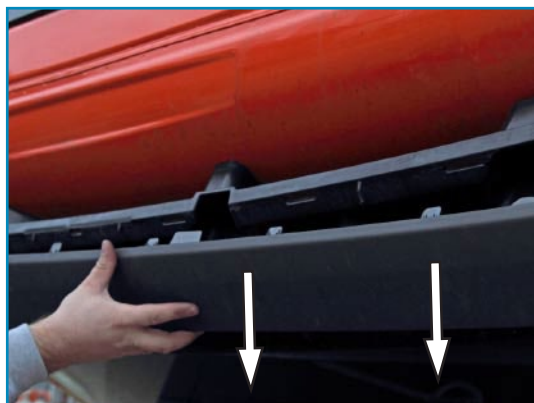
Art. 868625, 868626-LED

Laternakandur Ø 60

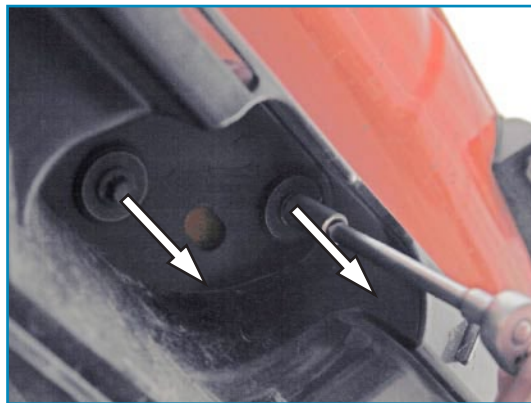
Lampholder Ø 60

Носитель фар Ø 60

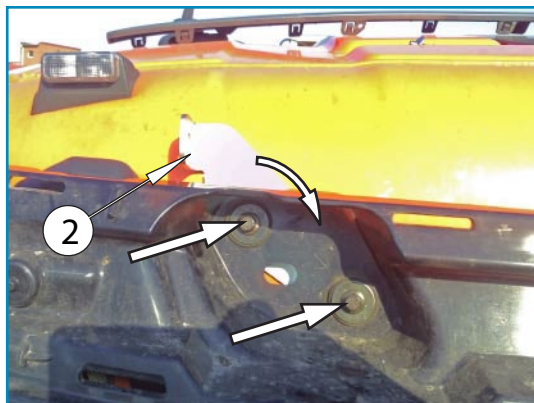
## Paigaldamine / Instructions / Инструкция установки



Pilt 1 / Pic. 1 / Рис. 1



Pilt 2 / Pic. 2 / Рис. 2



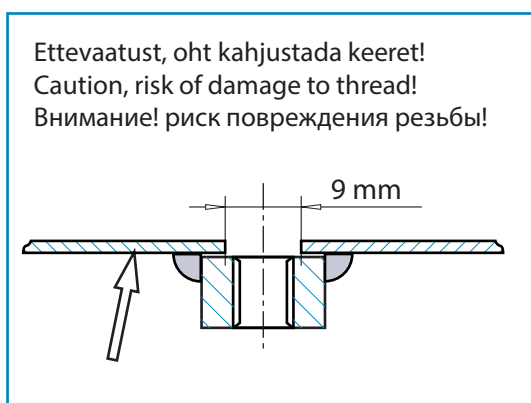
Pilt 3 / Pic. 3 / Рис. 3



Pilt 4 / Pic. 4 / Рис. 4



Pilt 5 / Pic. 5 / Рис. 5



Pilt 6 / Pic. 6 / Рис. 6

# Montaažiskeem / Mounting Instructions / Монтажная схема

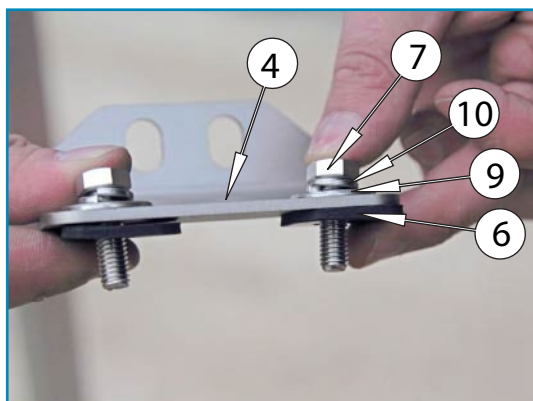
Volvo FH 2013- (Low roof)

Art. 868625, 868626-LED

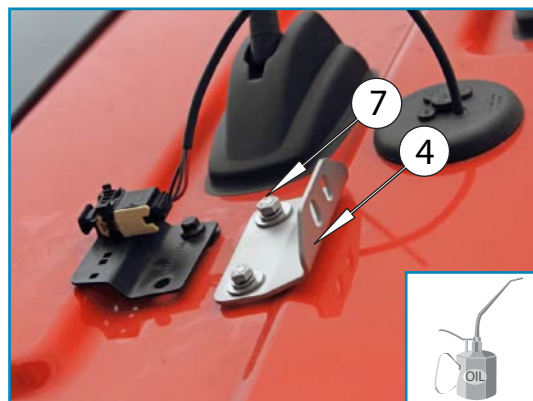
Laternakandur Ø 60

Lampholder Ø 60

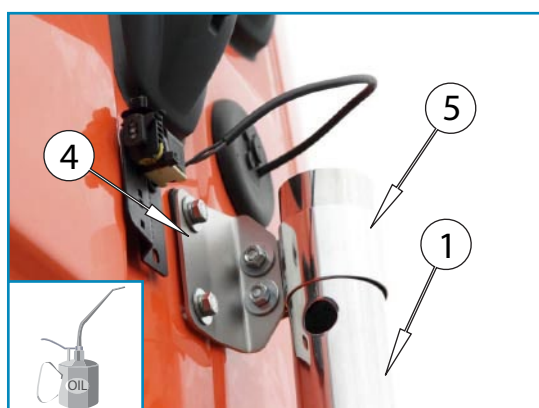
Носитель фар Ø 60



Pilt 7 / Pic. 7 / Рис. 7



Pilt 8 / Pic. 8 / Рис. 8



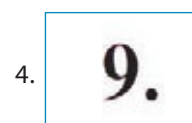
Pilt 9 / Pic. 9 / Рис. 9



Pilt 10 / Pic. 10 / Рис. 10

## Toote andmed / Data of the product / Данные о товаре

- Mõõdud / Measures / Размеры: 200x770x1680 mm.
- Kaal / Weight / Масса: 12,3 kg.
- Paigaldusaeg / Time of mounting / Время установки: 45 min.
- Tähtsad markeeringud / Important labels / Важные этикетки:



1. Komplekteerija number. / The number of the assembler / Номер комплектовщика
2. Tooteinfo pakendil / Product information on the package / Информация на упаковке
3. Tooteinfo tootel / Product information on the product / Информация на товаре
4. Kvaliteedi kontrolli tähis / Quality control number / Знак контроля качества

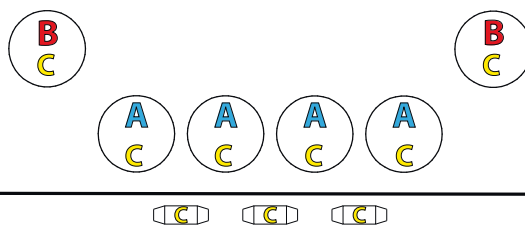
### Switching pattern of the lights of the holder.

Juhul kui lampide A+B+C koguvõimsus ületab 280 W tuleb juhtmesarja võimalikke signaali juhtmeid (A/B) kasutada täiendavaks maanduseks! Erinevate laternate võimalik samaaegsete lülituste arv väheneb.

If the total wattage of the headlights A+B+C exceeds 280 W, the signal cables of the wiring harness (A/B) must be used as additional grounding! The number of possible simultaneous switching of different headlamps is decreasing.

Если общая мощность фар A+B+C превышает 280 Вт, сигнальные кабели жгута проводов (A/B) следует использовать в качестве дополнительного заземления! Количество возможных одновременных переключений различных фар уменьшается.

Falls die Gesamtleistung der Scheinwerfer A+B+C 280 W übersteigt, sind die eventuellen Signalkabel des Kabelbaums (A/B) als zusätzliche Erdung zu verwenden! Die Anzahl möglicher gleichzeitiger Schaltungen verschiedener Scheinwerfer verringert sich.



possible switch ON position	Harness ID number references / Juhtmesarjade viited			
	5G1,5	3G1,0 B	3G1,0 A	2G0,75
C+	1	1	1	2
A-	Gr/y	Gr/y		1
B+	2		2	
A+	3	2		
B-	4		Gr/y	

### Switching pattern of the lights of the holder with OE connectors for XC117 and XC172 of factory prewiring "SPOT-R" / "SPOT-RF" and "BEACON-P"

Tube mounted Led marker lights "C" (if presented) are connected inside the tube and connected with potential position lights of the extra spot lights.

Juhtmesari võimaldab ühendada:

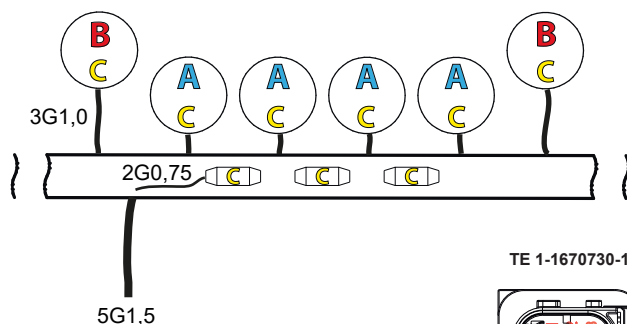
- B harudele kokku tarbimist kuni 15A
- A harudele kokku tarbimist kuni 15A

B haru võimaldab kas eraldi lülitust või kogu-koormuse jaotamist kaabli- ja pistikute vahel (vajalik juhtmete ümbertõstmise auto pistikus)

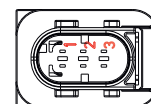
Wiring allows to connect:

- B looms with gross load of 15A
- A looms with gross load of 15A

B loom connected either as separate "switch-on" or used to distribute the load between the wires (repositioning wires in the truck can connector)



TE 1-1670730-1



Volvo 60114164



switch ON position	cord ID number references					
	5G1,5	3G1,0 A	3G1,0 B	2G0,75	to XC117 1670730-1	to XC172 60114164
yellow +	1	1	1	2	(1) 2	
ground -	Gr/y	Gr/y		1	3	
red +	2		2			1
blue +	3	2			(2) 1	
ground B -	4		Gr/y			2

