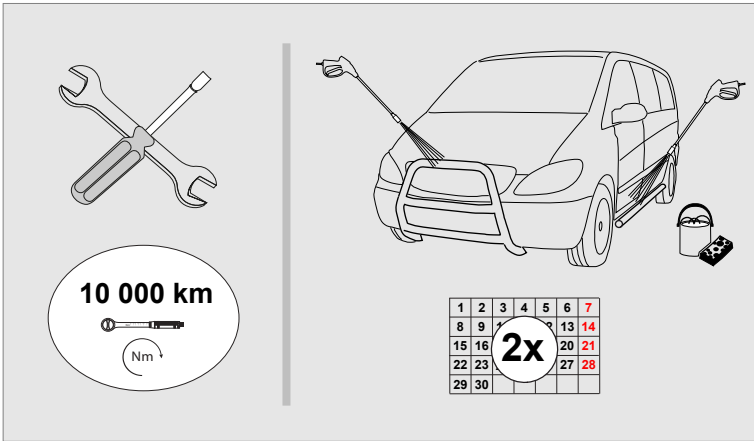




Ford Transit 2014- (L3H2 - 807333) & (L2H2 - 807332)
MB Sprinter 2013- (L2H1 - 818906) & (L2H2 - 818900) & (L3H2 - 818901)
Renault Master 2010- (L2H2 - 828542) & (L3H2 - 828540)
Renault Trafic & Ford Transit Custom L2 (L=3290 C=1540 - 807331) & L1 (L=2890 C=1540 - 807330)
VW Crafter 2017- (L2H2 - 818900) & (L3H2 - 818901)

Art. 807333, 807332, 818906, 818900, 818901, 828542, 828540, 807331, 807330
Pakiraam katusele | Luggage rack on the roof | Gepäckablage auf dem Dach

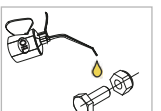


Kaal / Weight / Gewicht: 38,6 kg
 Paigaldusaeg ilma elektritöödeta / Time of mounting w/o wiring works / Einbauzeit ohne elektrische arbeit: 60 min

Vajalikud tööriistad / Required Tools / Benötigte Werkzeuge



M6 - 11 Nm
M8 - 25 Nm

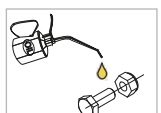


	807333	807332	818906	818900	818901	828542	828540	807331	807330
1. Toru / pipe / Rohr D=30	2	2	2	2	2	2	2	2	2
2. Toru / pipe / Rohr D=40	2	2	2	2	2	2	2	2	2
3. Esiosa komplekt / Front set / Frontset	1	1	1	1	1	1	1	1	1
4. Tagaosa moodul / Rear module / Heckmodul	2	2	2	2	2	2	2	2	2
5. Vertikaalne toru / Vertical tube / Vertikales Rohr	2	2	6	6	12	2	12	2	2
6. Polt / bolt / Bolzen M8x110	2	2	6	6	12	2	12	2	2
7. Vedruseib / spring washer / Federnscheibe A8	10	10	16	16	22	10	22	18	18
8. Polt / bolt / Bolzen M5x10	4	4	4	4	6	4	6	4	4
9. Vedruseib / spring washer / Federnscheibe A5	4	4	4	4	6	4	6	4	4
10. Klamber / clamp / Schelle	2	2	2	2	2	2	2	2	2
11. Rull / roller / laderoller	1	1	1	1	1	1	1	1	1
12. Polt / bolt / Bolzen M6x12	2	2	2	2	2	2	2	2	2
13. Liuglaager / sliding bearing / Gleitlager	2	2	2	2	2	2	2	2	2
14. Tala / support / Unterstützung	3	3	4	4	4	3	4	3	3
15. Klamber / clamp / Schelle	16	16	20	20	20	16	20	16	16
16. Polt / bolt / Bolzen M8x20 DIN 603	8	8	10	10	10	8	10	8	8
17. Seib / flat washer / Scheibe 8,4x16x1,6	16	16	30	30	30	24	30	24	24
18. Mutter / nut / Mutter M8	8	8	20	20	20	16	20	8	8
19. Mutter / nut / Mutter M6	16	16	20	20	20	16	20	16	16
20. Polt / bolt / Bolzen M6x40	16	16	20	20	20	16	20	16	16
21. Kronstein / bracket / Konsole	6	6	8	8	8	6	8	6	6
22. Kompensaator / compensator / Kompensator	8	8	10	10	10	8	10	8	8
23. Polt / bolt / Bolzen M8x30	8	8	-	-	-	-	-	-	-
24. Tala tuulesuunajaga / Beam with wind deflector / Strahl mit Windabweiser	1	1	1	1	1	1	1	1	1
25. Kummikork / rubber stopper / Gummistopfen	6	6	6	6	12	6	12	6	6
26. Reguleeritav kronstein / adjustable bracket / verstellbare konsole	2	2	2	2	2	2	2	2	2
27. Polt / bolt / Bolzen M6x20	-	-	-	-	-	-	-	8	8
28. Lisatoru D=30 / extender tube / verlängerröhr	-	-	-	-	2	-	2	-	-
29. Lisatoru D=40 / extender tube / verlängerröhr	-	-	-	-	2	-	2	-	-
30. Vedruseib / spring washer / Federnscheibe A6	2	2	2	2	2	2	2	10	10
31. Seib / flat washer / Scheibe 6,4x18x1,6	-	-	-	-	-	-	-	8	8
32. Polt / bolt / Bolzen M8x20 DIN 933	-	-	10	10	10	8	10	16	16

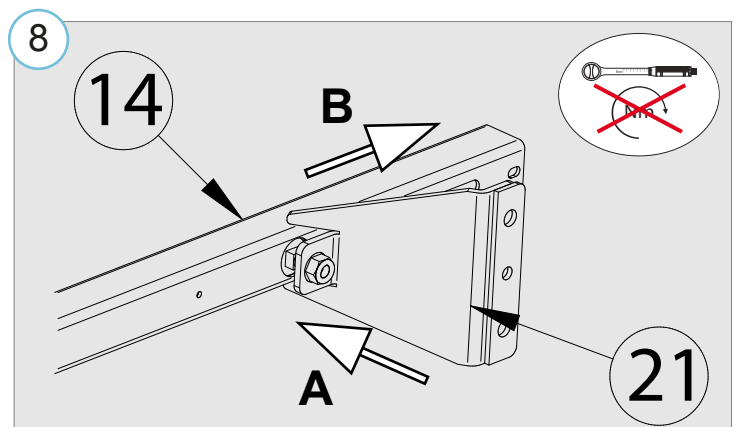
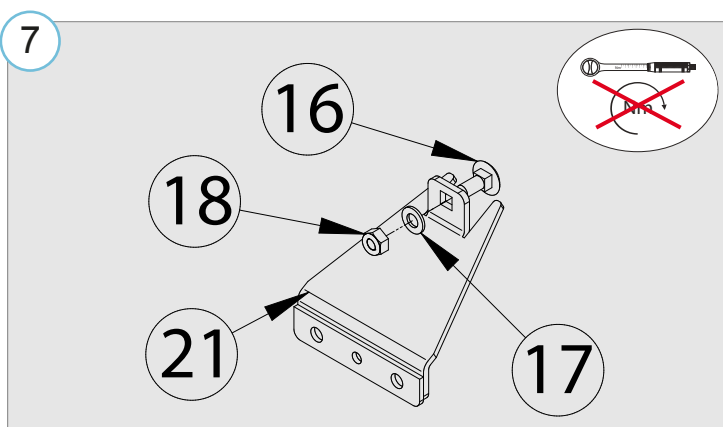
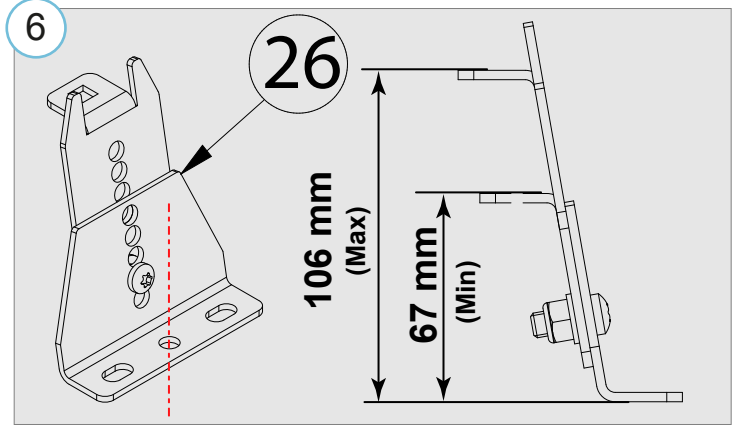
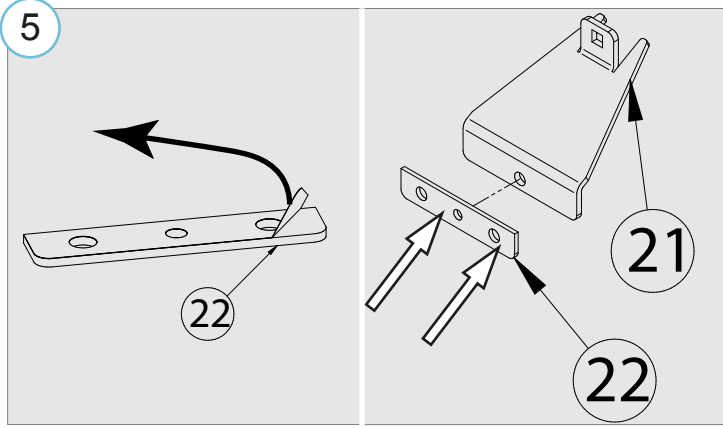
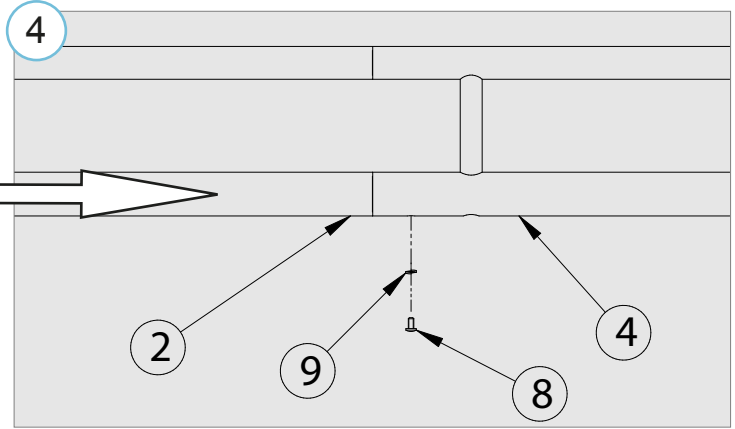
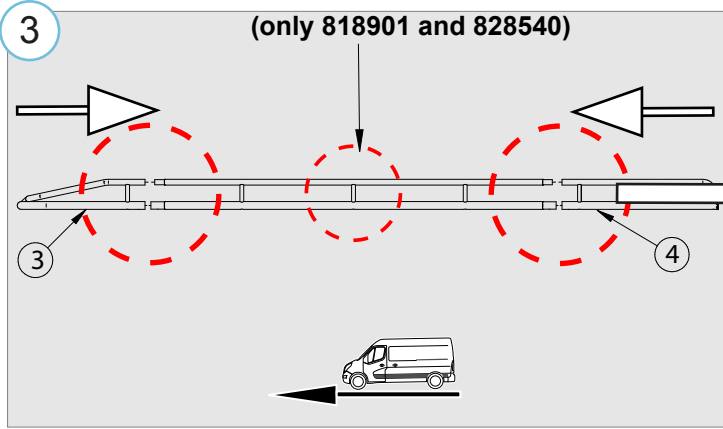
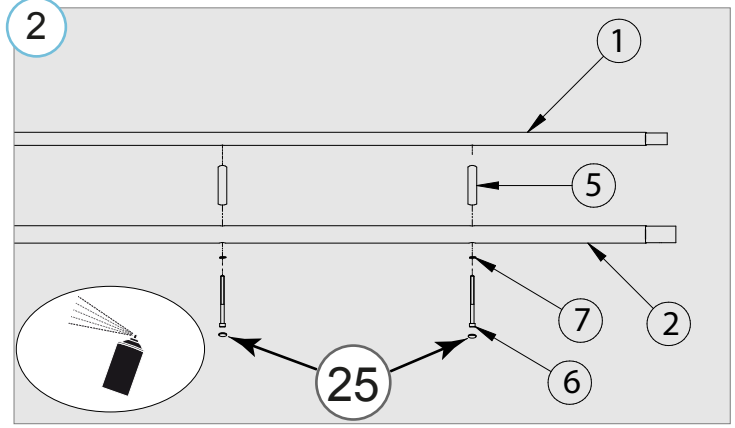
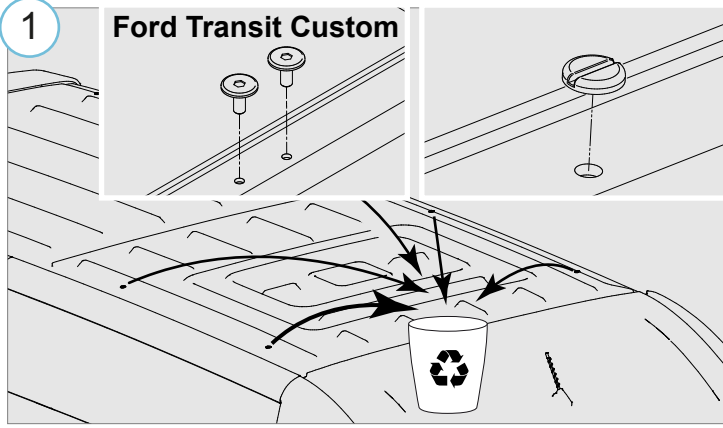
Vajalikud tööriistad / Required Tools / Benötigte Werkzeuge



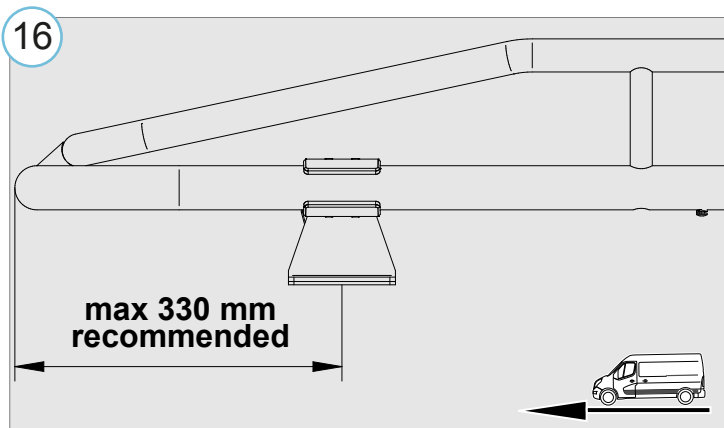
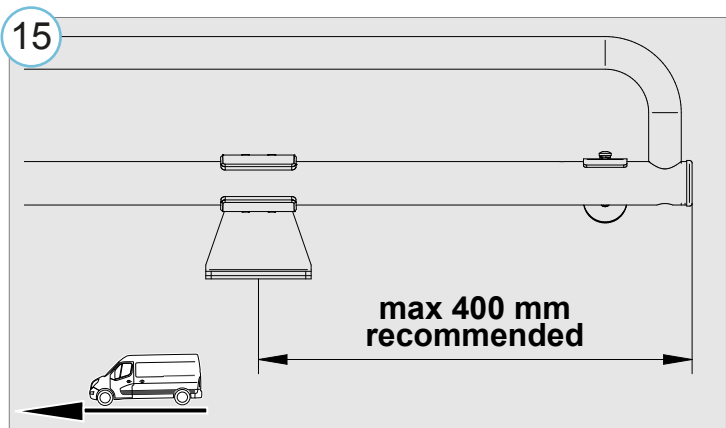
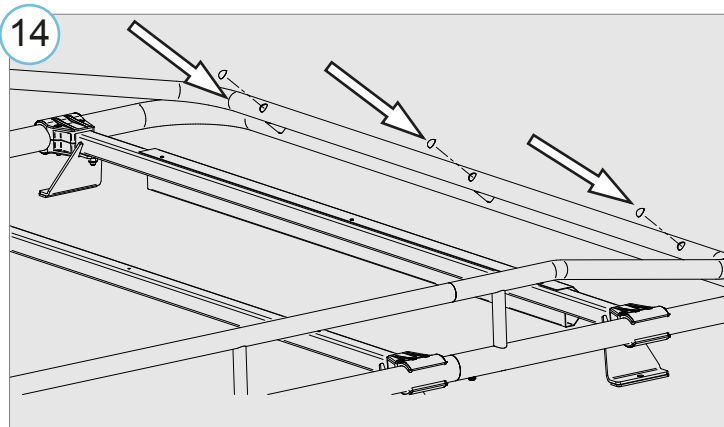
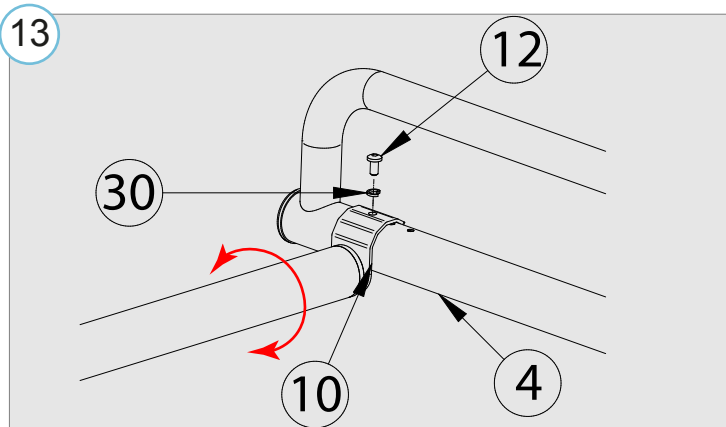
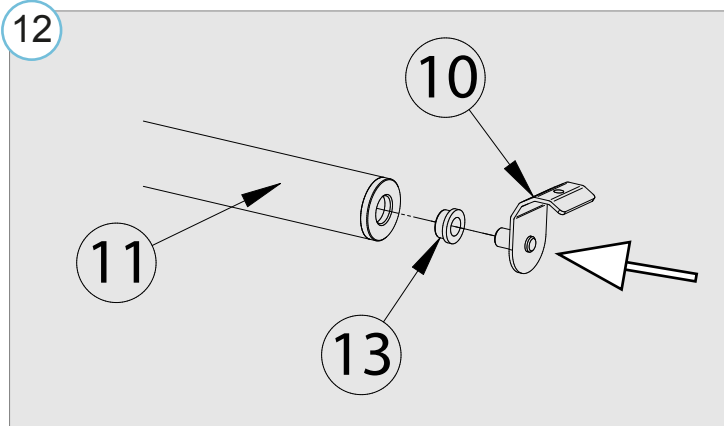
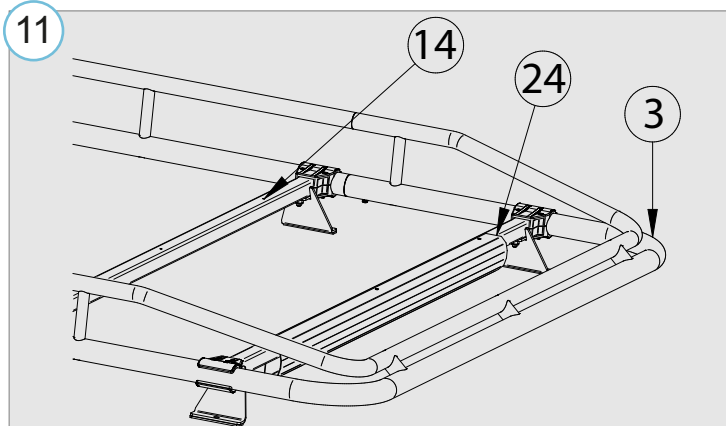
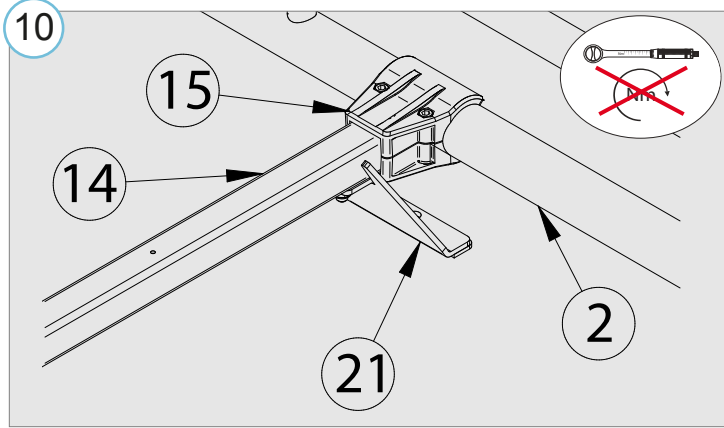
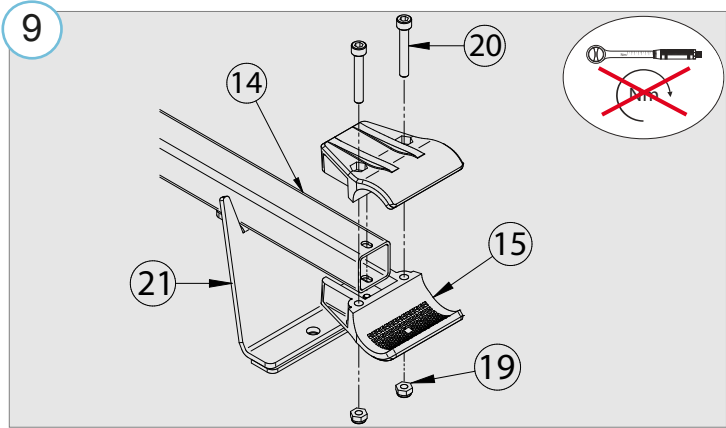
M6 - 11 Nm
M8 - 25 Nm



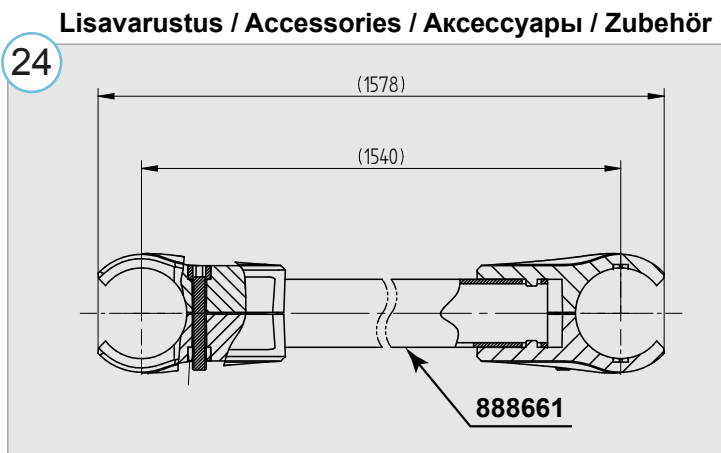
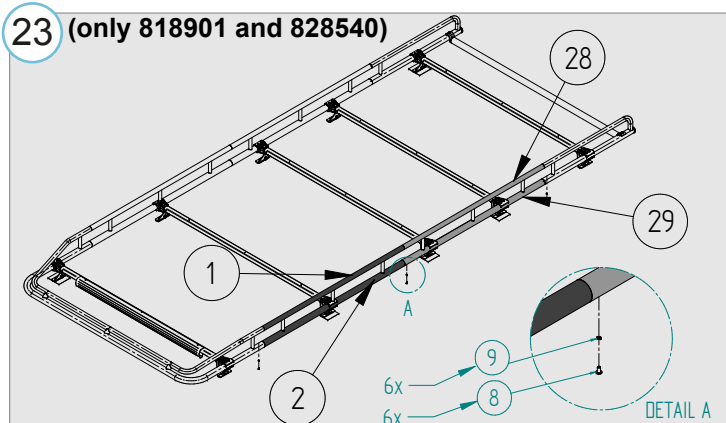
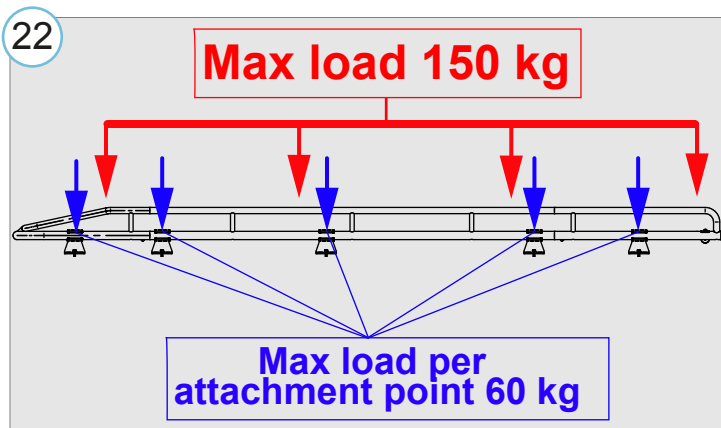
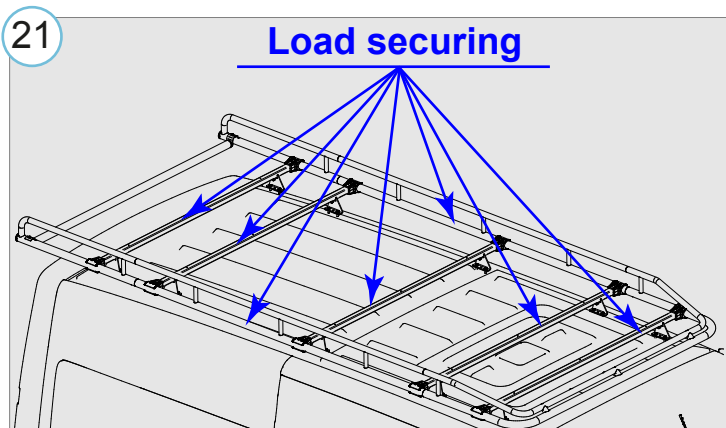
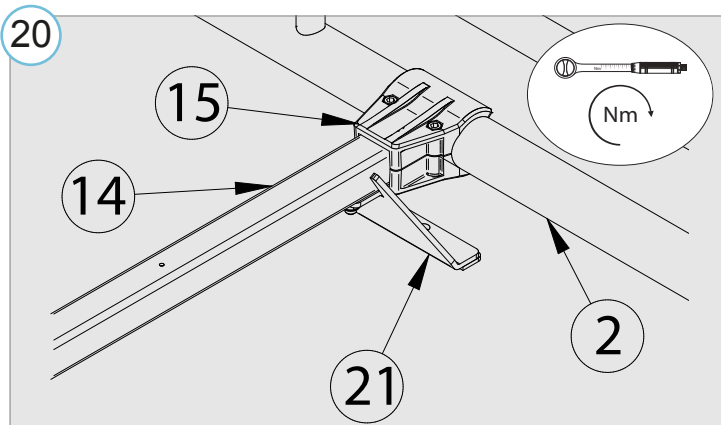
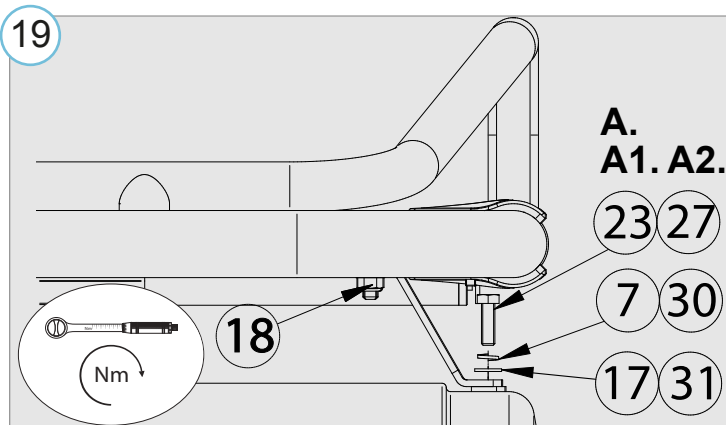
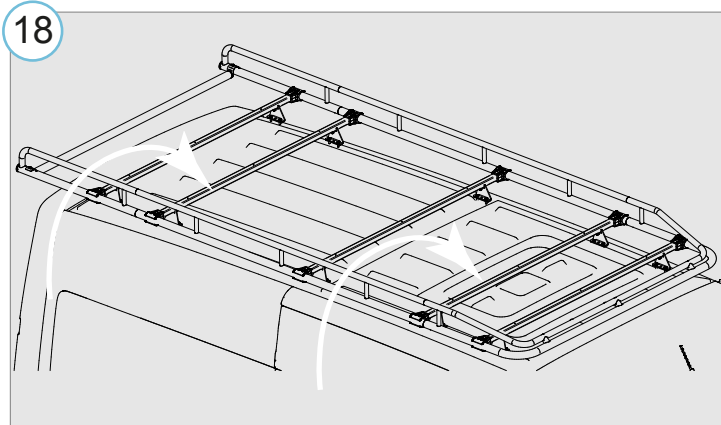
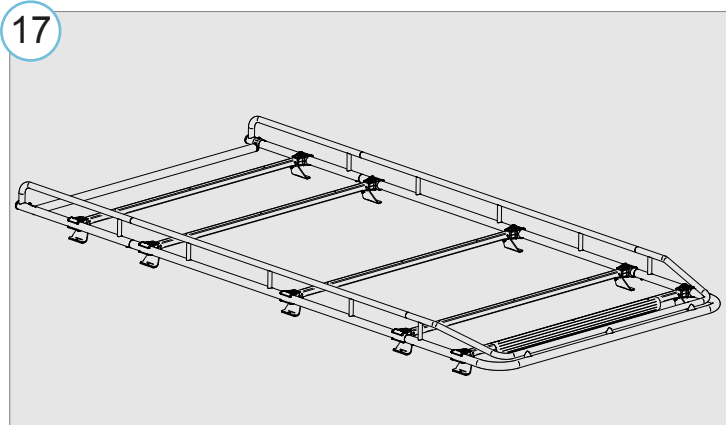
Pakiraam katusele | Luggage rack on the roof | Gepäckablage auf dem Dach

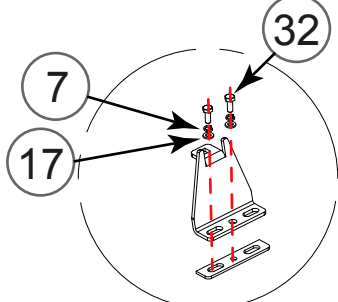
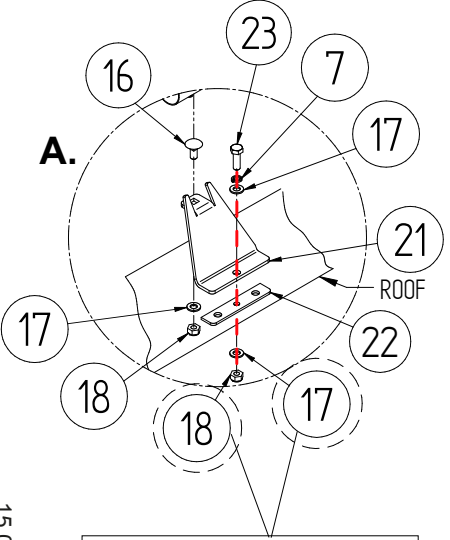
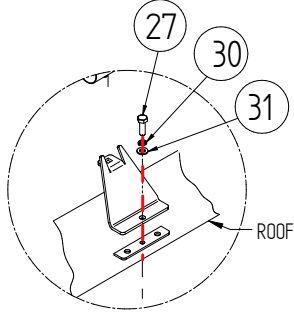
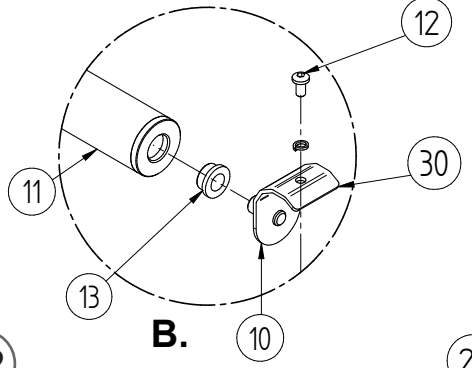
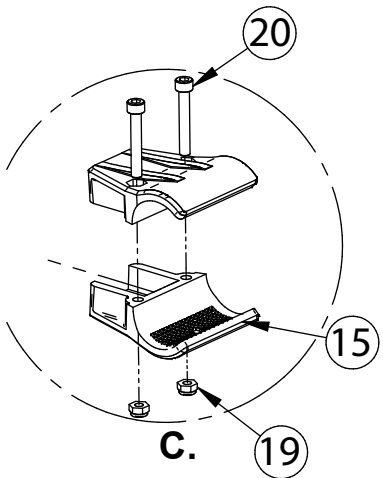
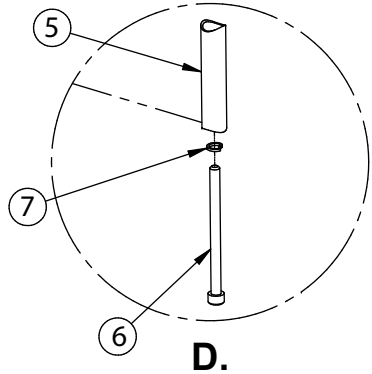
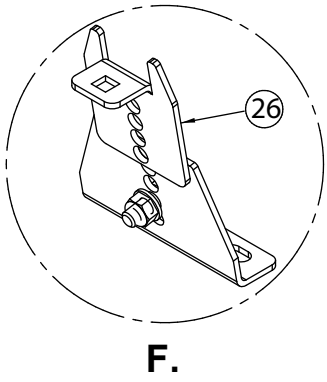
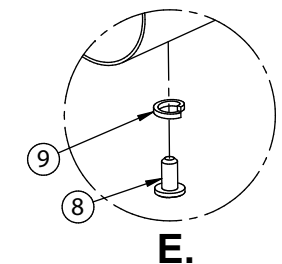
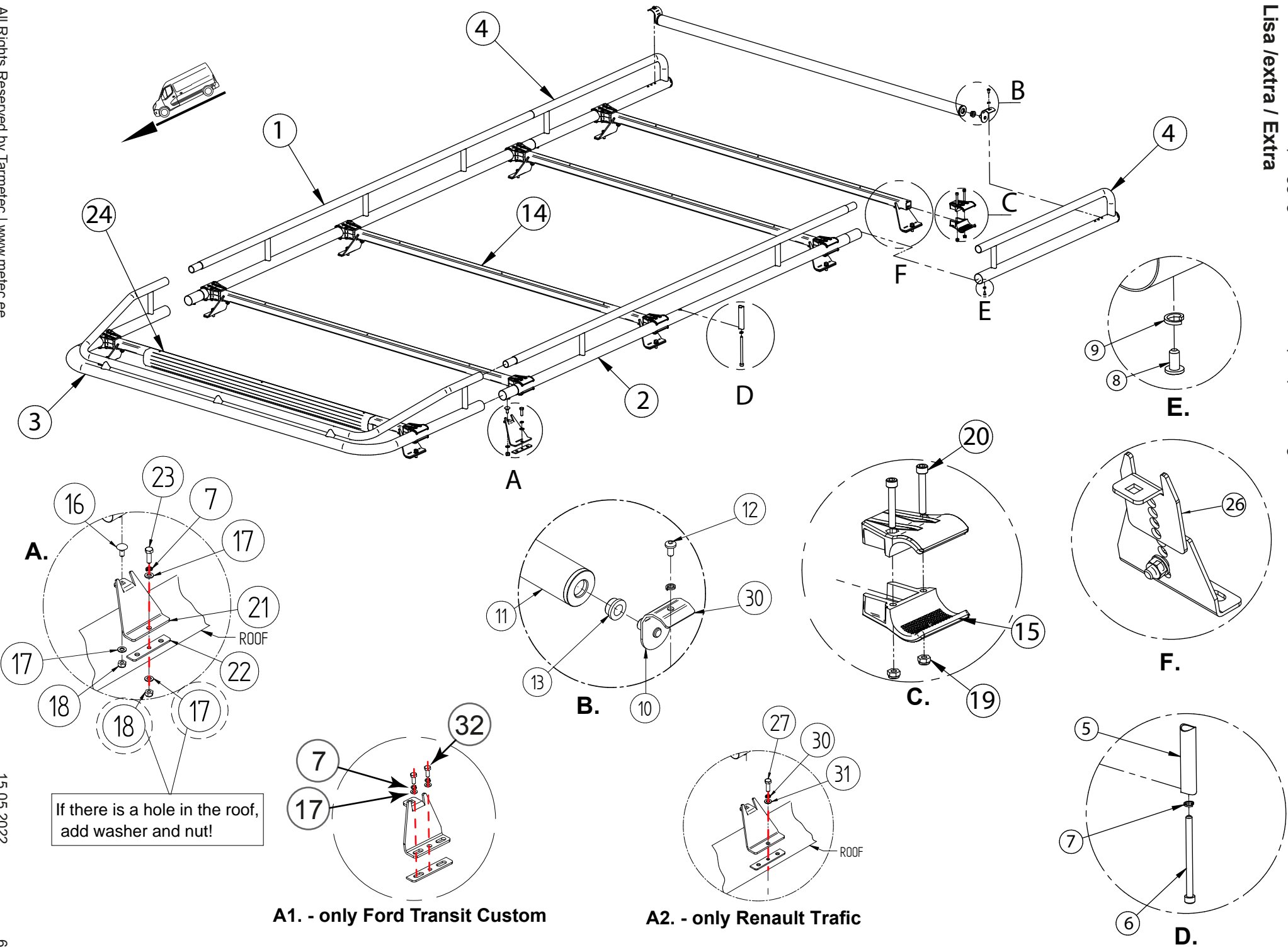


Pakiraam katusele | Luggage rack on the roof | Gepäckablage auf dem Dach



Pakiraam katusele | Luggage rack on the roof | Gepäckablage auf dem Dach





If there is a hole in the roof, add washer and nut!

A1. - only Ford Transit Custom

A2. - only Renault Trafic