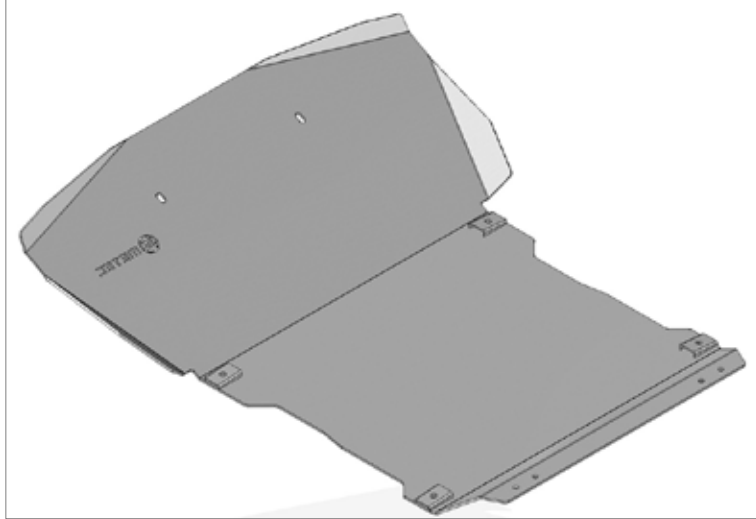




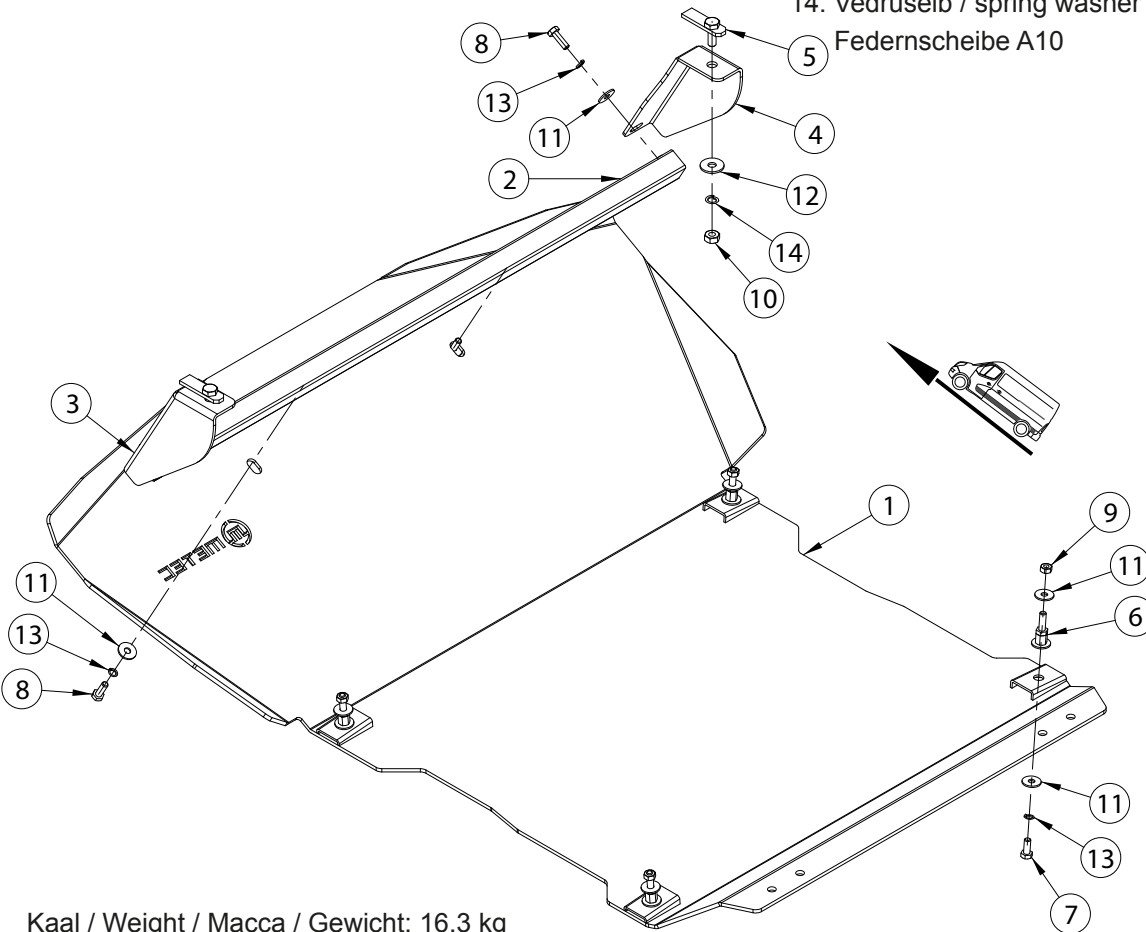
MB Sprinter 4x4 2018-

Art. 818872

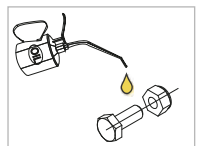
Põhjakaitse | Skid plate | Защита картера | Motorschutz



- | | |
|---|----|
| 1. Põhjakaitse / skid plate / защита картера / Motorschutz | 1 |
| 2. Toru / pipe / труба / Rohr | 1 |
| 3. Kronstein / bracket / кронштейн / Konsole | 1 |
| 4. Kronstein / bracket / кронштейн / Konsole | 1 |
| 5. T-polt / T-bolt / T-болт / T-bolzen | 2 |
| 6. Adapter / adapter / адаптер / Adapter | 4 |
| 7. Polt / bolt / болт / Bolzen M8x20 | 4 |
| 8. Polt / bolt / болт / Bolzen M8x25 | 4 |
| 9. Mutter / nut / гайка / Mutter M8 | 4 |
| 10. Mutter / nut / гайка / Mutter M10 | 2 |
| 11. Seib / flat washer / шайба / Scheibe 8,4x24x2 | 12 |
| 12. Seib / flat washer / шайба / Scheibe 10,5x30x2,5 | 2 |
| 13. Vedruseib / spring washer / пружинная шайба / Federnscheibe A8 | 8 |
| 14. Vedruseib / spring washer / пружинная шайба / Federnscheibe A10 | 2 |



M8 - 25 Nm
M10 - 50 Nm



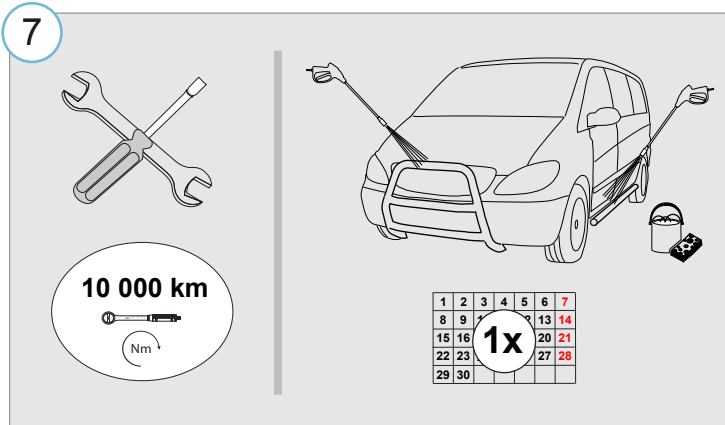
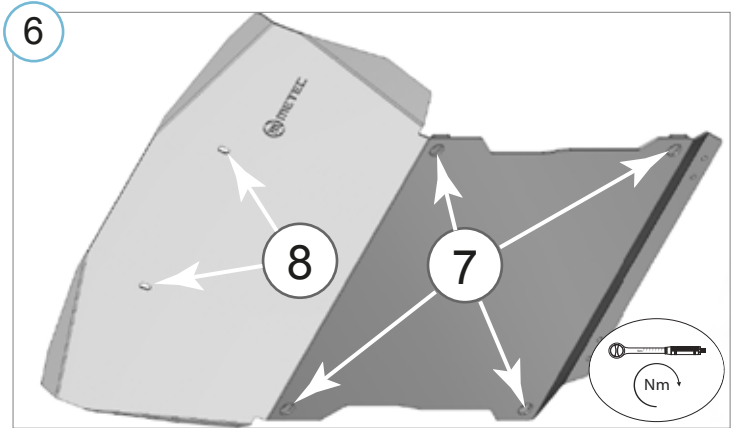
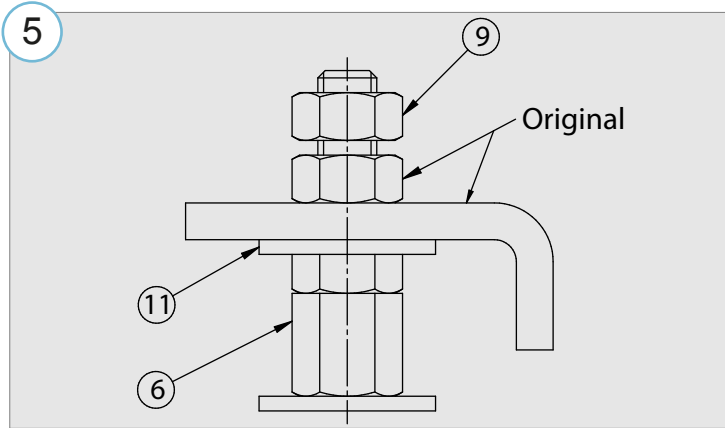
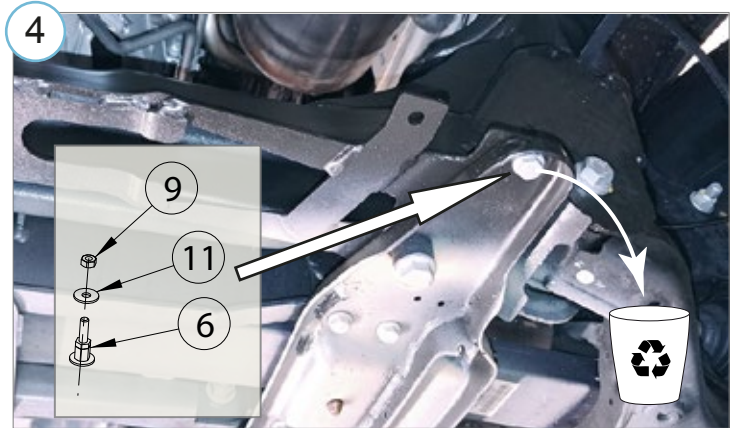
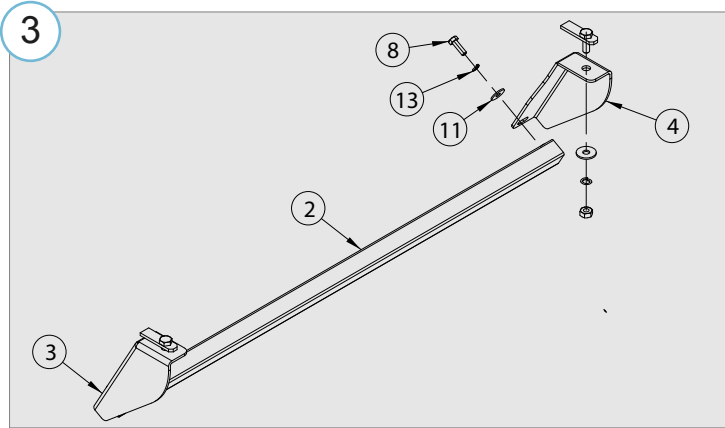
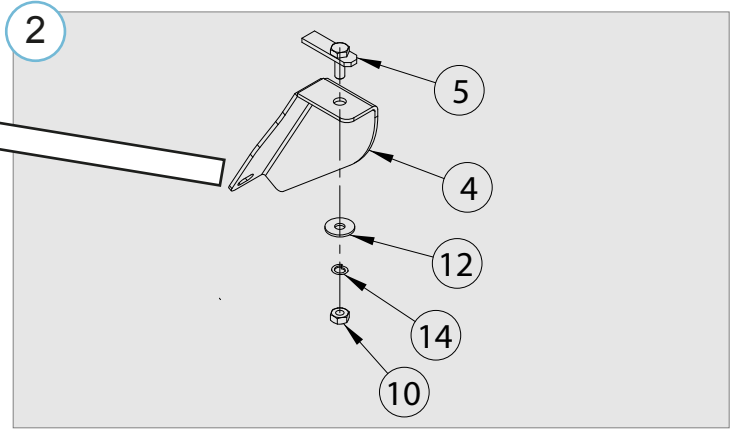
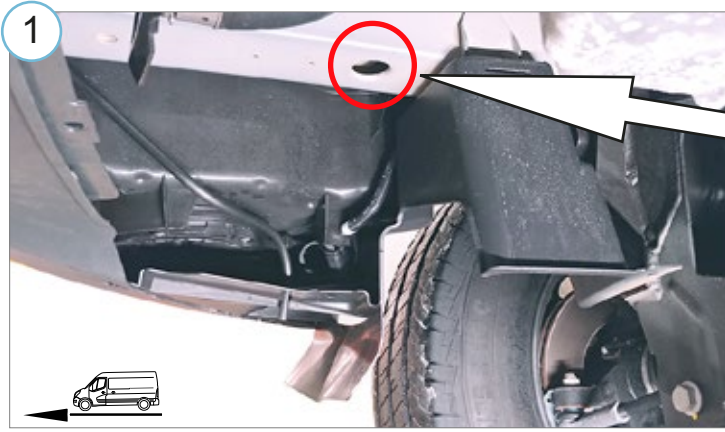
Kaal / Weight / Масса / Gewicht: 16,3 kg

Paigaldusaeg ilma elektritöödeta / Time of mounting w/o wiring works / Время установки без электромонт. работ /

Einbauzeit ohne elektrische arbeit: 45 min

Vajalikud tööriistad / Required Tools / Необходимые инструменты / Benötigte Werkzeuge





• Kui METEC toode ei vasta Teie ootustele või kui on tegemist toote ebapiisava kvaliteediga, siis pretensioonid esitada lehel www.metec.ee
 • If the METEC product does not meet Your expectations or if it is a product of insufficient quality, then you can submit a claim at www.metec.ee
 • Если METEC продукт не соответствует Вашим ожиданиям или это продукт недостаточного качества, то претензию предъявить можно на сайте www.metec.ee
 • Wenn METEC Produkt nicht Ihren Erwartungen entspricht oder wenn es um Qualitätsmängel geht, dann bitte die Ansprüche auf Seite www.metec.ee einreichen