

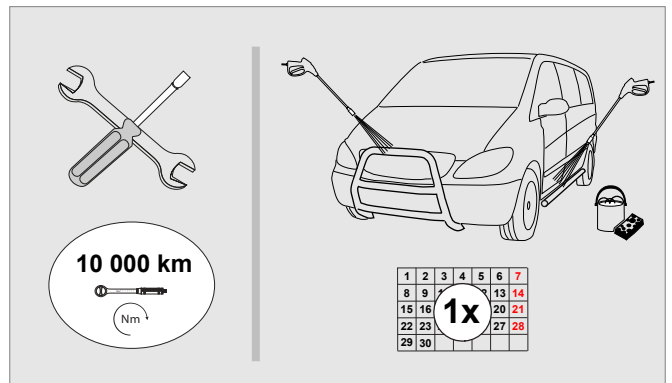
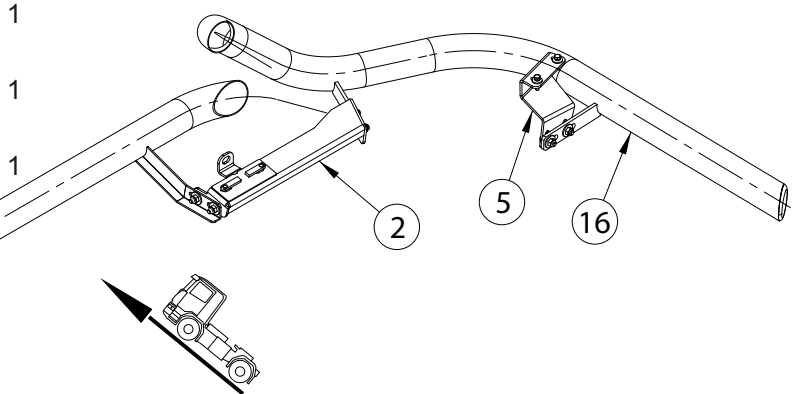
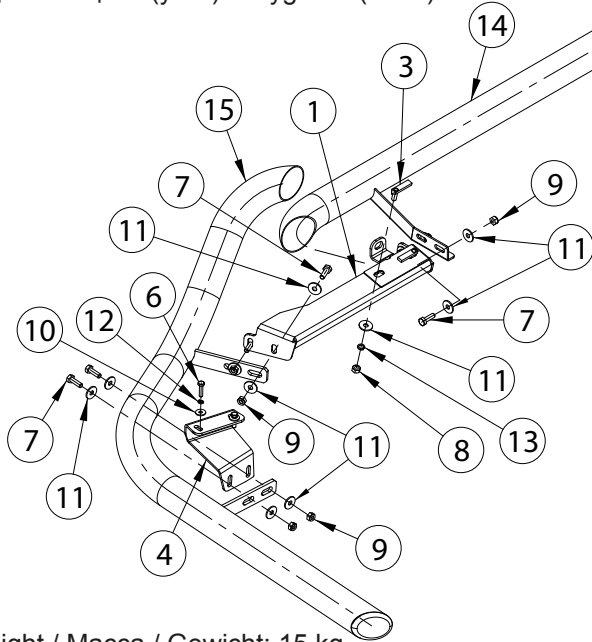
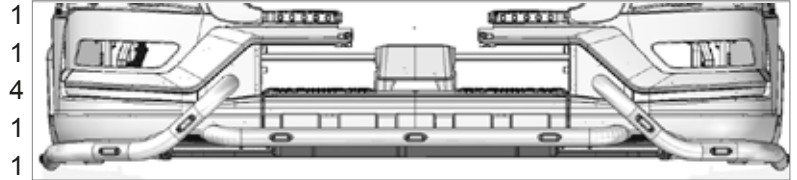


MAN TGX 2020-

Art. 854664, 854665-LED

Stangeääris | Spoilerbar | Спойлербар | Spoilerbar

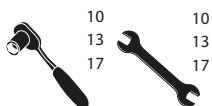
1. Kronstein / bracket / кронштейн / Konsole
2. Kronstein / bracket / кронштейн / Konsole
3. T-polt / T-bolt / T-болт / T-bolzen
4. Kronstein / bracket / кронштейн / Konsole
5. Kronstein / bracket / кронштейн / Konsole
6. Polt / bolt / болт / Bolzen M6x25
7. Polt / bolt / болт / Bolzen M8x25
8. Mutter / nut / гайка / Mutter M8 DIN934 - galZn
9. Mutter / nut / гайка / Mutter M8 DIN985 - galZn
10. Seib / flat washer / шайба / Scheibe 6,4x18x1,6
11. Seib / flat washer / шайба / Scheibe 8,4x24x2
12. Vedruseib / spring washer / пружинная шайба / Federnscheibe A6
13. Vedruseib / spring washer / пружинная шайба / Federnscheibe A8
14. Esistangekaitse (keskmine osa) / cityguard (middle part) / передняя защита (средняя часть) / cityguard (Mittelteil)
15. Esistangekaitse (nurgaosa) / cityguard (corner) / передняя защита (угол) / cityguard (Ecke)
16. Esistangekaitse (nurgaosa) / cityguard (corner) / передняя защита (угол) / cityguard (Ecke)



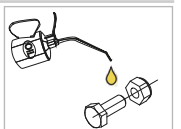
Kaal / Weight / Масса / Gewicht: 15 kg

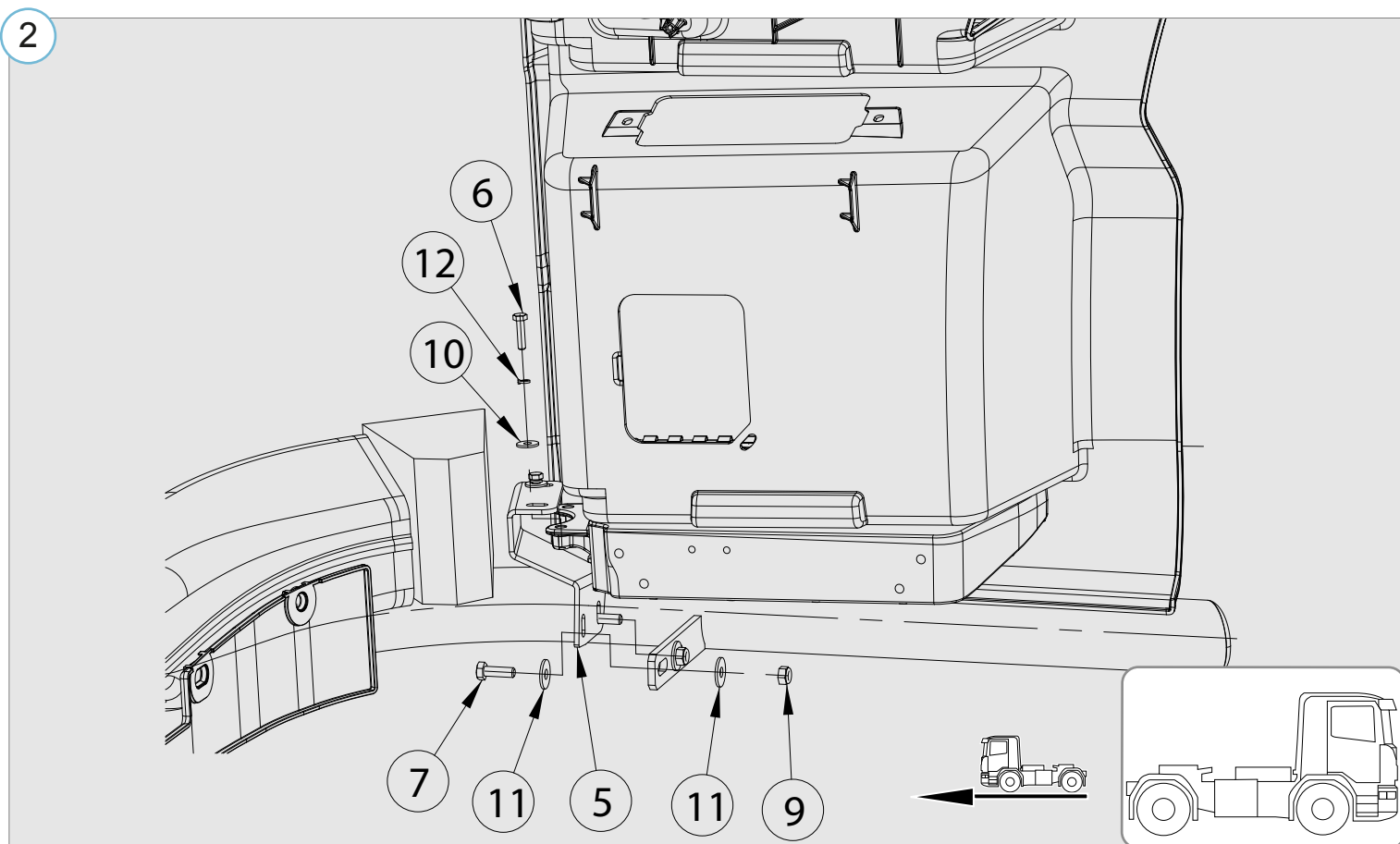
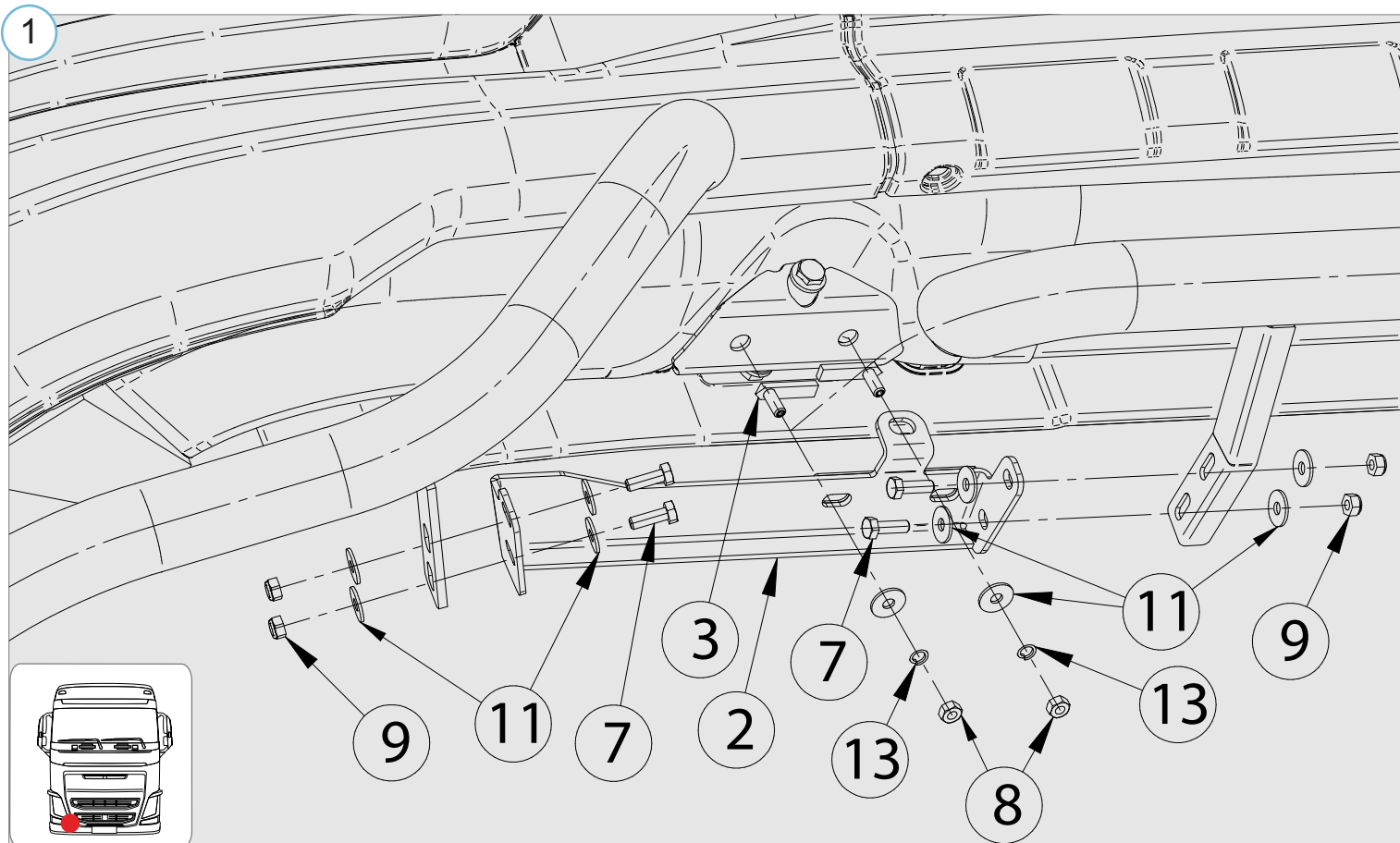
Paigaldusaeg ilma elektritöödeta / Time of mounting w/o wiring works / Время установки без электромонт. работ / Einbauzeit ohne elektrische arbeit: 60 min

Vajalikud tööriistad / Required Tools / Необходимые инструменты / Benötigte Werkzeuge



M6 - 11 Nm
M8 - 25 Nm





- Kui METEC toode ei vasta Teie ootustele või kui on tegemist toote ebapiisava kvaliteediga, siis pretensioonid esitada lehel www.metec.ee
- If the METEC product does not meet Your expectations or if it is a product of insufficient quality, then you can submit a claim at www.metec.ee
- Если METEC продукт не соответствует Вашим ожиданиям или это продукт недостаточного качества, то претензию предъявить можно на сайте www.metec.ee
- Wenn METEC Produkt nicht Ihren Erwartungen entspricht oder wenn es um Qualitätsmängel geht, dann bitte die Ansprüche auf Seite www.metec.ee einreichen