



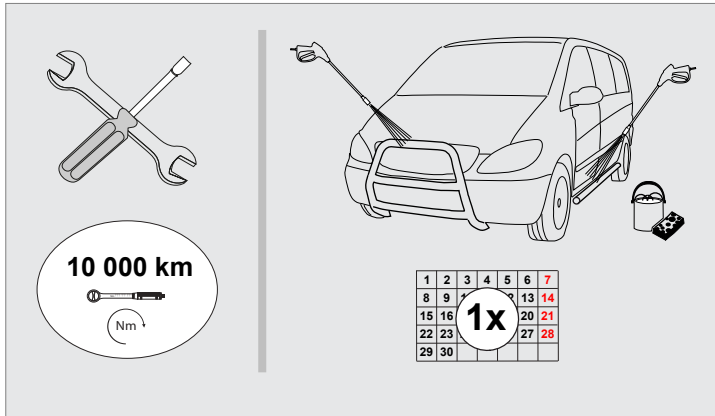
MAN TGX 2020-

Art. 854701-LED

Küljetorud | Sidebars | Боковые трубы | Flankenschutz



1. Küljetoru / Sidebar / Боковая труба / Flankenschutz	1
2. Küljetoru / Sidebar / Боковая труба / Flankenschutz	1
3. Lülük / plate nut / пластина с гайкой / Platte mit mutter	1
4. Kronstein / bracket / кронштейн / Konsole	1
5. Kaitseplekk / skip plate / защитная пластина / skip platte	1
6. Kaitseplekk / skip plate / защитная пластина / skip platte	1
7. Plaat / plate / пластина / Platte	2
8. Polt / bolt / болт / Bolzen M10x90	2
9. Polt / bolt / болт / Bolzen M10x35	2
10. Polt / bolt / болт / Bolzen M8x20	11
11. Mutter / nut / гайка / Mutter M10	4
12. Mutter / nut / гайка / Mutter M8	9
13. Seib / flat washer / шайба / Scheibe 10,5x30x2,5	2
14. Seib / flat washer / шайба / Scheibe 8,4x24x2	20
15. Seib / flat washer / шайба / Scheibe 10,5x20x2	6
16. Vedrusseib / spring washer / пружинная шайба / Federnscheibe A8	11

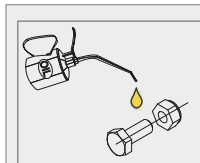


Elektriühendused teostada kvalifitseeritud autoelektriku poolt

Installation of the lights can be carried out by qualified electrician only

Монтаж огней может быть выполнено только квалифицированным электриком

Die Installation der Lichter können durchgeführt werden durch Elektrofachkraft



Külmkeevituse vältimiseks kasutada külmkeevitusvastast määret või mootoriõli.

To prevent cold welding, use cold weld grease or engine oil.

Verwenden Sie geeignetes Fett oder Motoröl, um die Kaltverschweißung zu verhindern.

Для предотвращения холодной сварки используйте смазку от холодной сварки или моторное масло.

Kaal / Weight / Масса / Gewicht: 17 kg

Paigaldusaeg ilma elektritöödeta / Time of mounting w/o wiring works / Время установки без электромонт. работ /

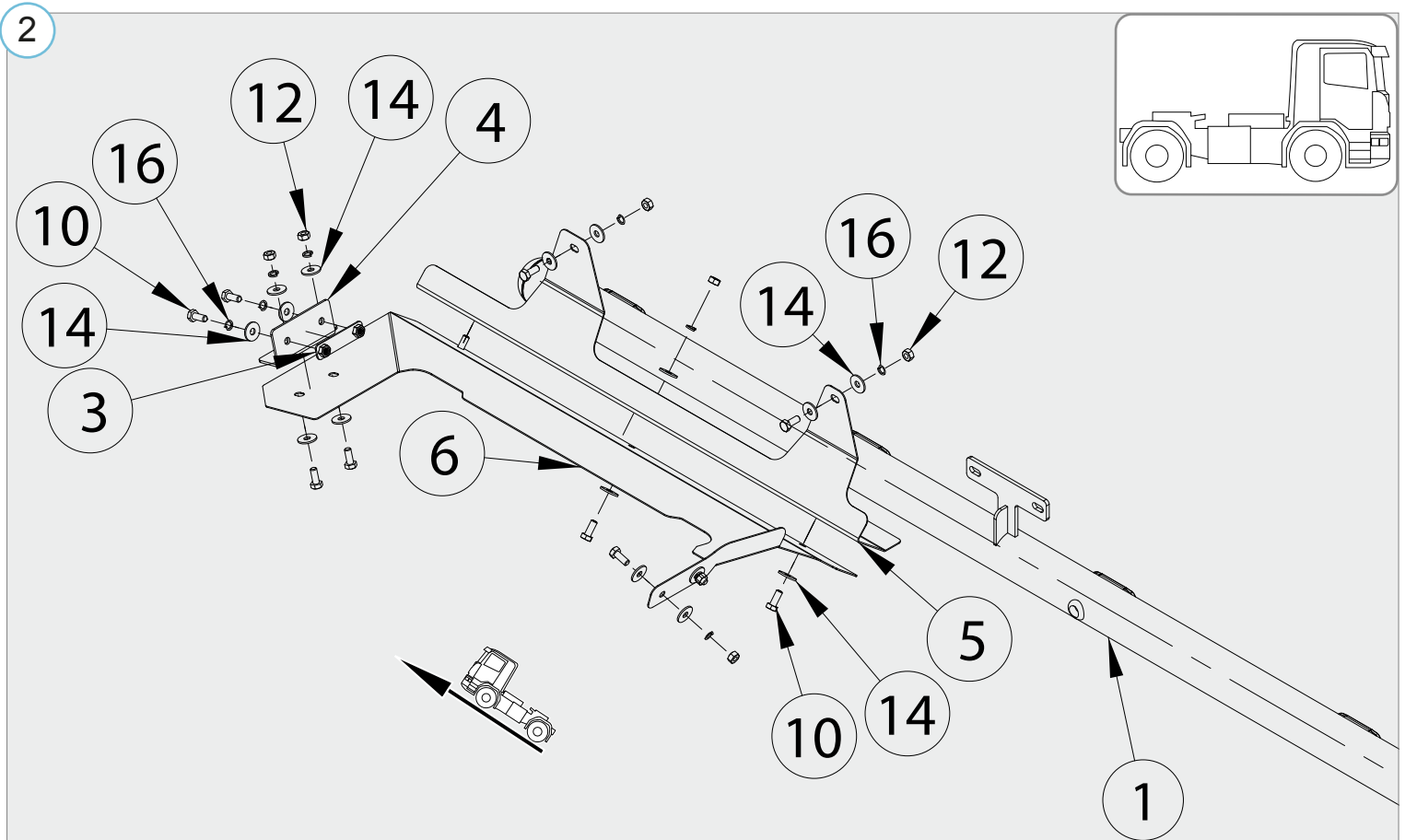
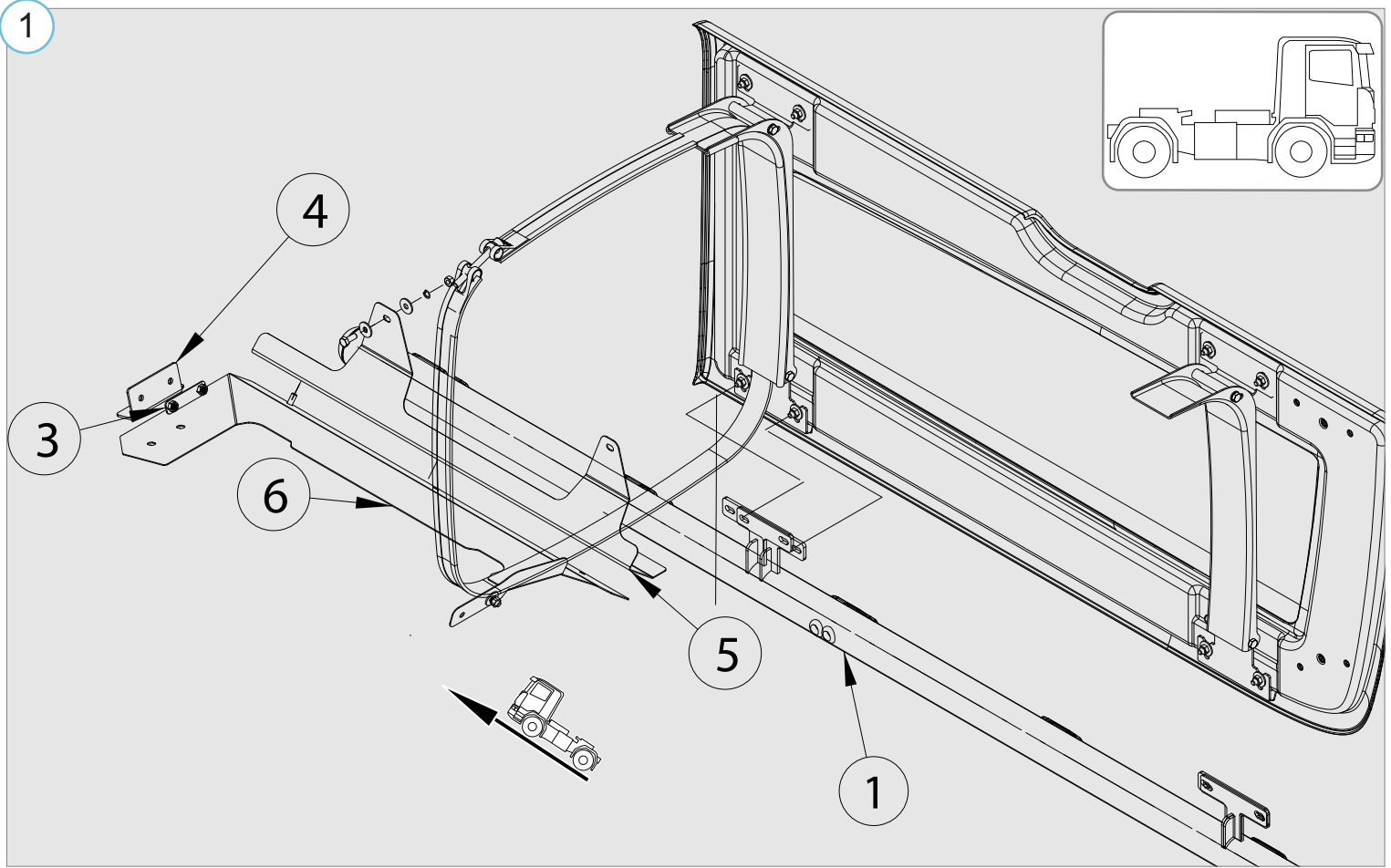
Einbauzeit ohne elektrische arbeit: 45 min

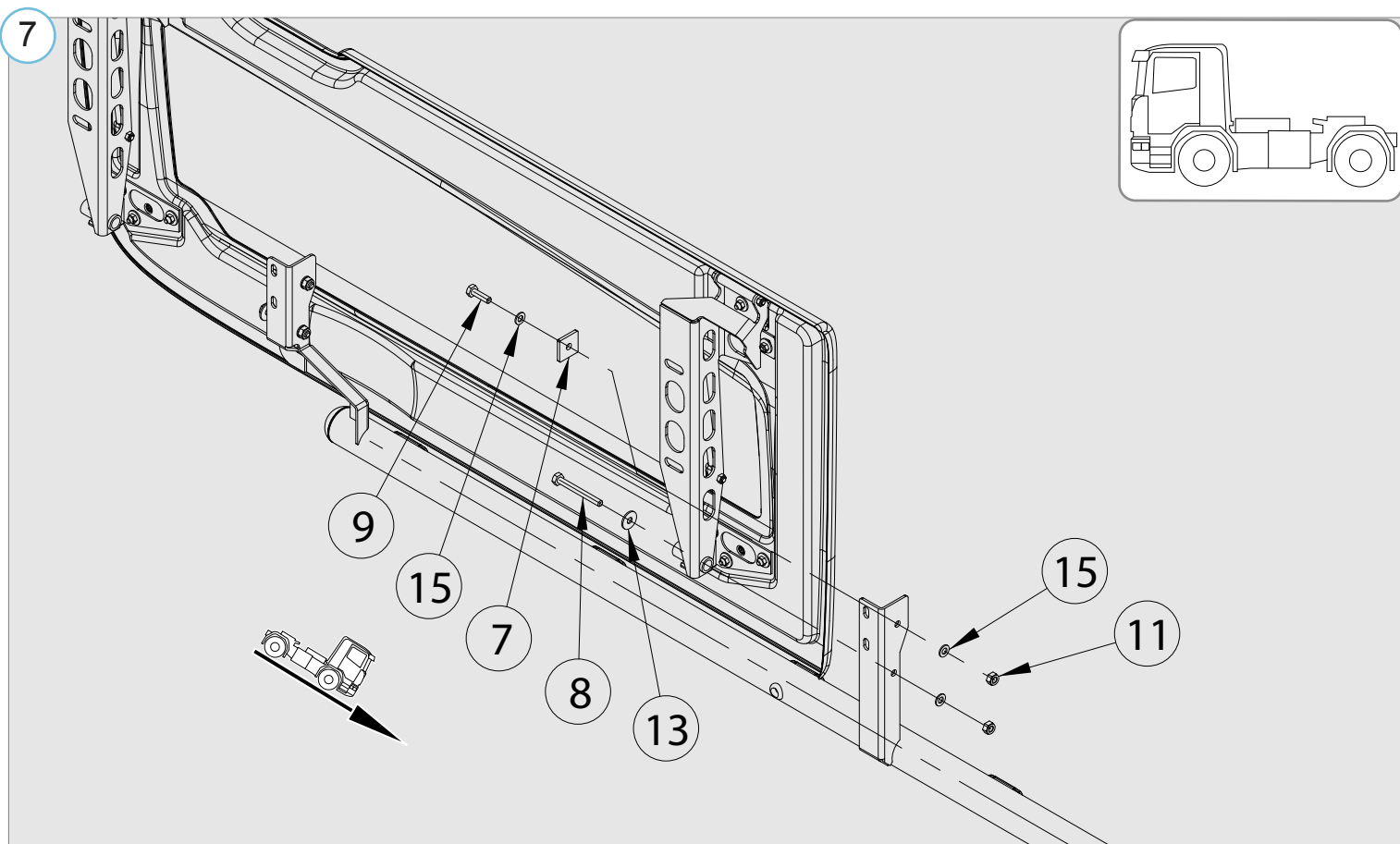
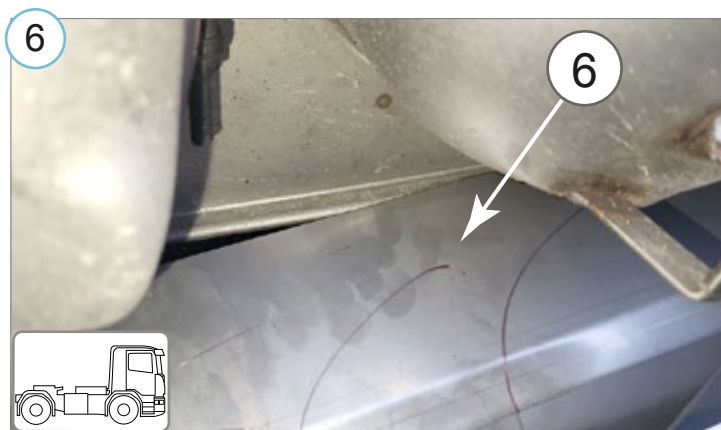
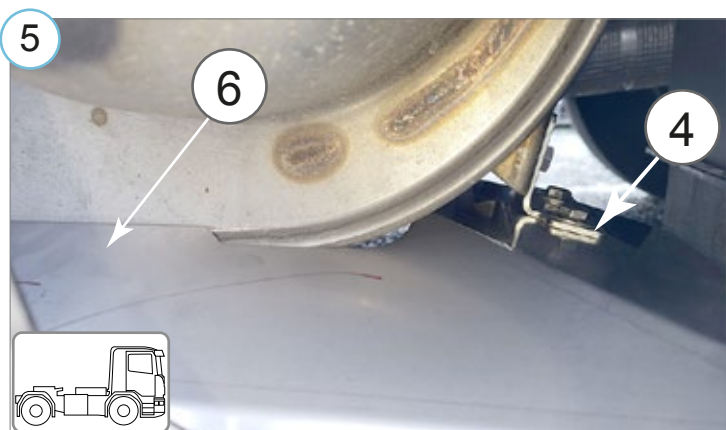
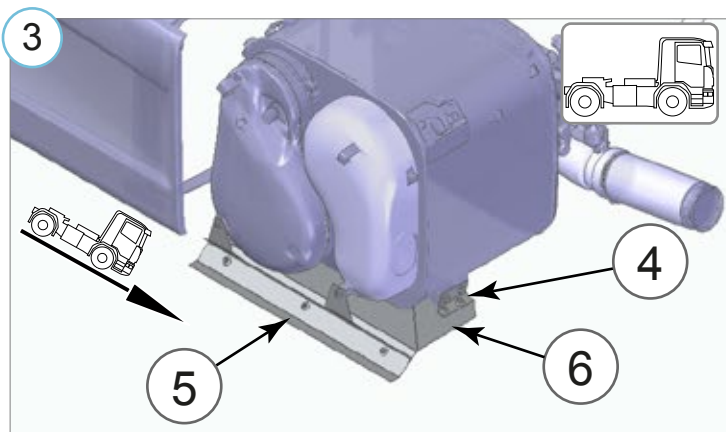
Vajalikud tööriistad / Required Tools / Необходимые инструменты / Benötigte Werkzeuge



**M8 - 25 Nm
M10 - 50 Nm**







- Kui METEC toode ei vasta Teie ootustele või kui on tegemist toote ebapiisava kvaliteediga, siis pretensioonid esitada lehel www.metec.ee
- If the METEC product does not meet Your expectations or if it is a product of insufficient quality, then you can submit a claim at www.metec.ee
- Если METEC продукт не соответствует Вашим ожиданиям или это продукт недостаточного качества, то претензию предъявить можно на сайте www.metec.ee
- Wenn METEC Produkt nicht Ihren Erwartungen entspricht oder wenn es um Qualitätsmängel geht, dann bitte die Ansprüche auf Seite www.metec.ee einreichen

Lisa /extra / приложение / Extra

