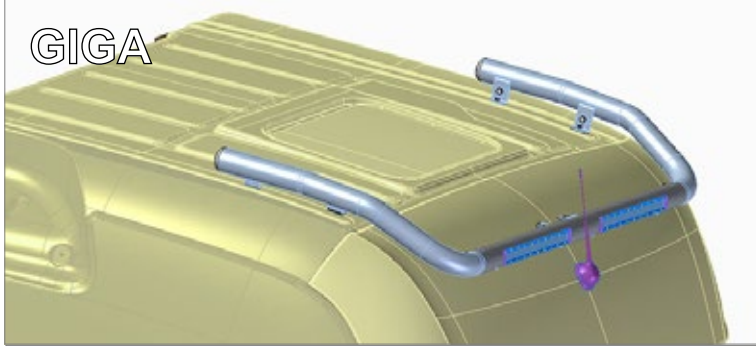
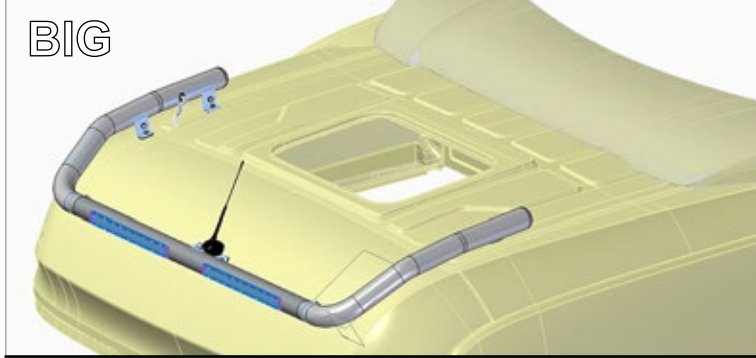




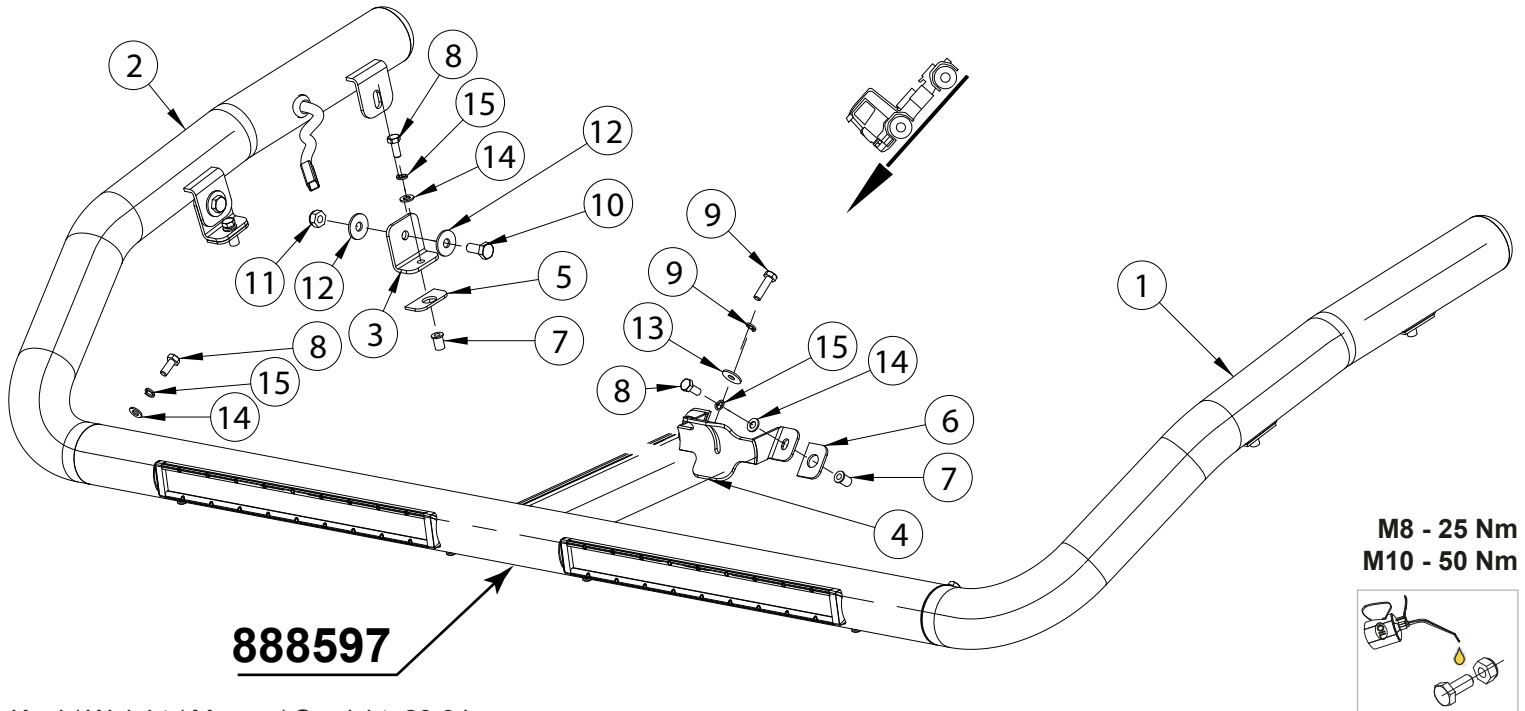
# MB Actros 2011-

Art. 856550

Laternakanduri montaažikomplekt | Lamp holder, mounting kit | Носител фар, монтажный комплект | Scheinwerferbügel, Montagesatz



- |   |   |
|---|---|
| 1. Look / arc / дуга / Bogen  | 1 |
| 2. Look / arc / дуга / Bogen  | 1 |
| 3. Kronstein / bracket / кронштейн / Konsole                        | 4 |
| 4. Kronstein / bracket / кронштейн / Konsole                        | 1 |
| 5. Kompensaator / compensator / компенсатор / Kompensator           | 4 |
| 6. Kompensaator / compensator / компенсатор / Kompensator           | 2 |
| 7. Tõmbemutter / rivet nut / тяговая гайка / Nietmutter M8x11x16 A2 | 6 |
| 8. Polt / bolt / болт / Bolzen M8x20                                | 8 |
| 9. Polt / bolt / болт / Bolzen M8x30                                | 1 |
| 10. Polt / bolt / болт / Bolzen M10x25                              | 4 |
| 11. Mutter / nut / гайка / Mutter M8                                | 4 |
| 12. Seib / flat washer / шайба / Scheibe 10,5x30x2,5                | 8 |
| 13. Seib / flat washer / шайба / Scheibe 8,4x24x2                   | 1 |
| 14. Seib / flat washer / шайба / Scheibe 8,4x16x1,6                 | 8 |
| 15. Vedruseib / spring washer / пружинная шайба / Federnscheibe A8  | 9 |



Kaal / Weight / Масса / Gewicht: 20,6 kg

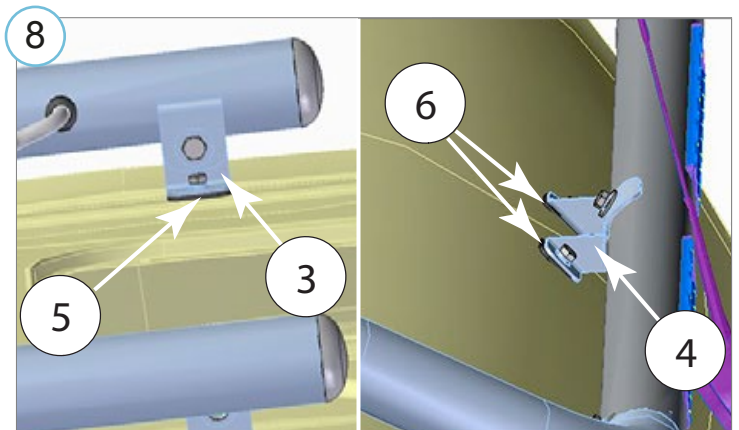
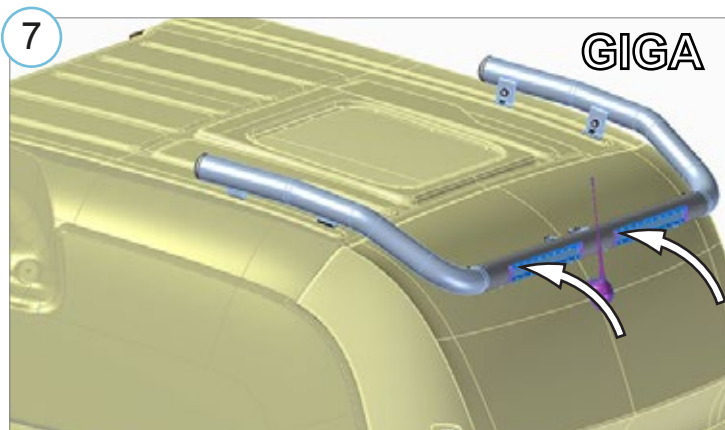
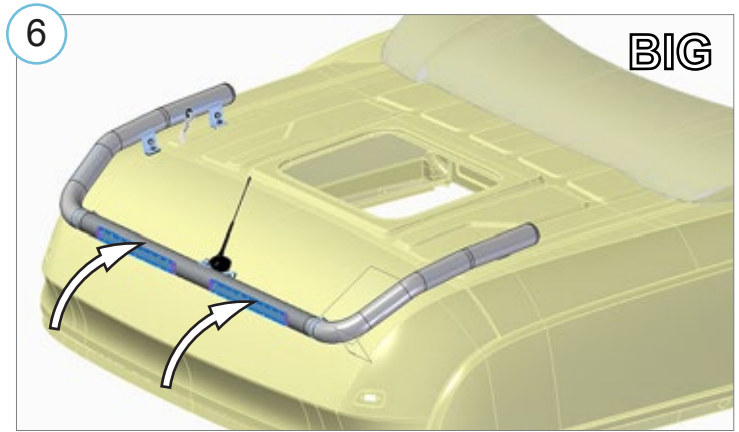
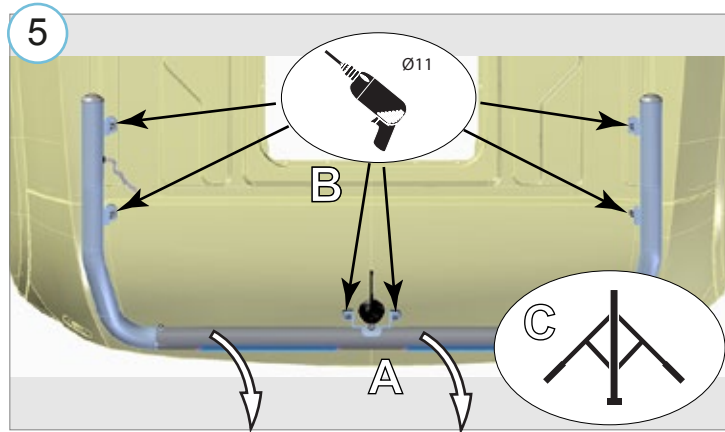
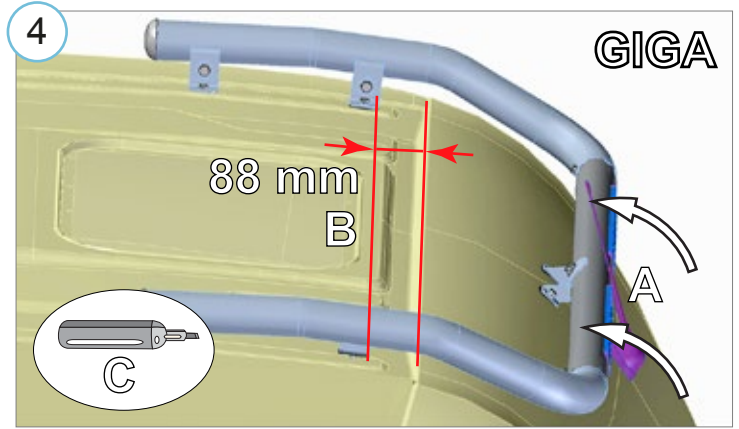
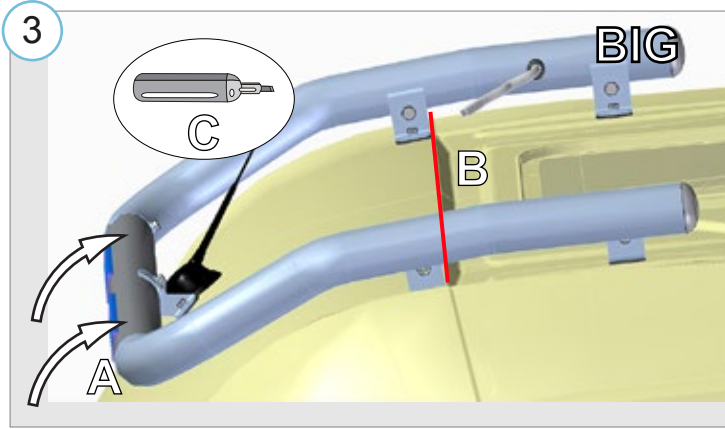
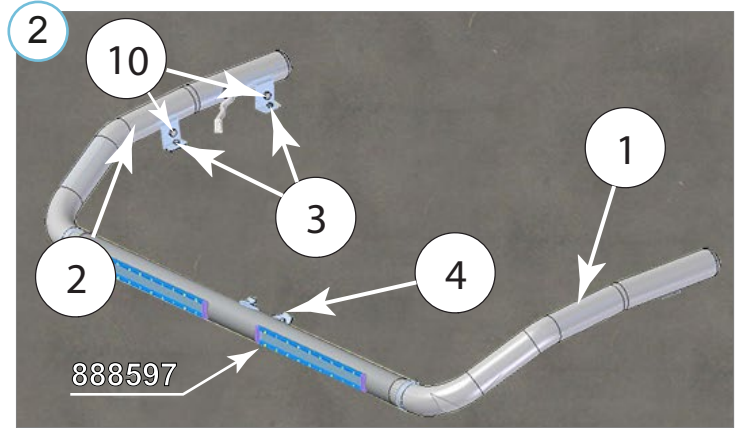
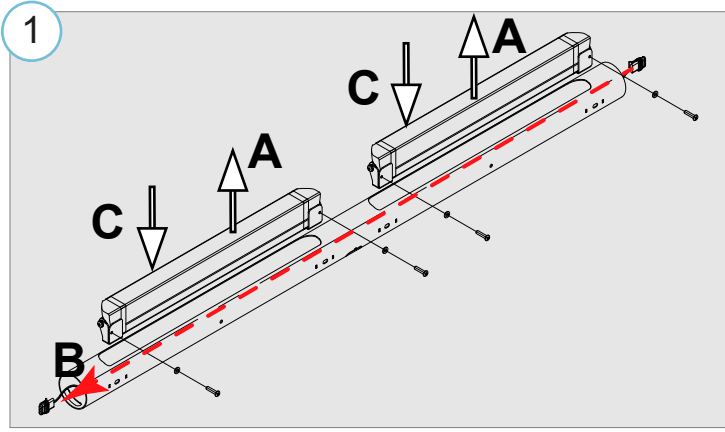
Paigaldusaeg ilma elektritöödeta / Time of mounting w/o wiring works / Время установки без электромонт. работ / Einbauzeit ohne elektrische arbeit: 60 min

Vajalikud tööriistad / Required Tools / Необходимые инструменты / Benötigte Werkzeuge



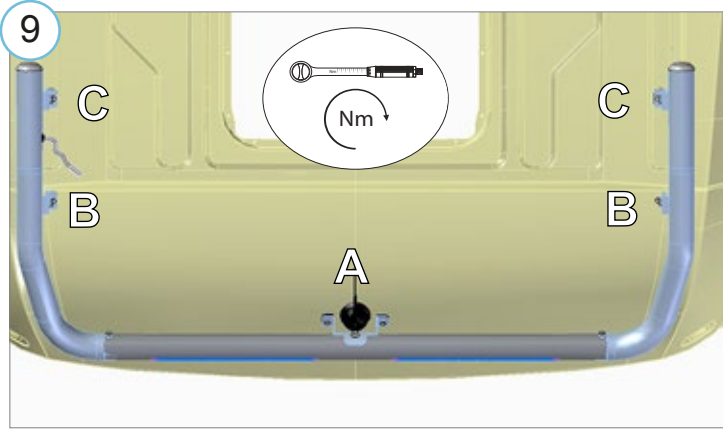
# MB Actros 2011-

Laternakanduri montaažikomplekt | Lamp holder, mounting kit | Носител фар, монтажный комплект | Scheinwerferbügel, Montagesatz



## MB Actros 2011-

Laternakanduri montaažikomplekt | Lamp holder, mounting kit | Носител фар, монтажный комплект | Scheinwerferbügel, Montagesatz



**10** Elektriühendused teostada kvalifitseeritud autoelektriku pool

---

Installation of the lights can be carried out by qualified electrician only

---

Монтаж огней может быть выполнено только квалифицированным электриком

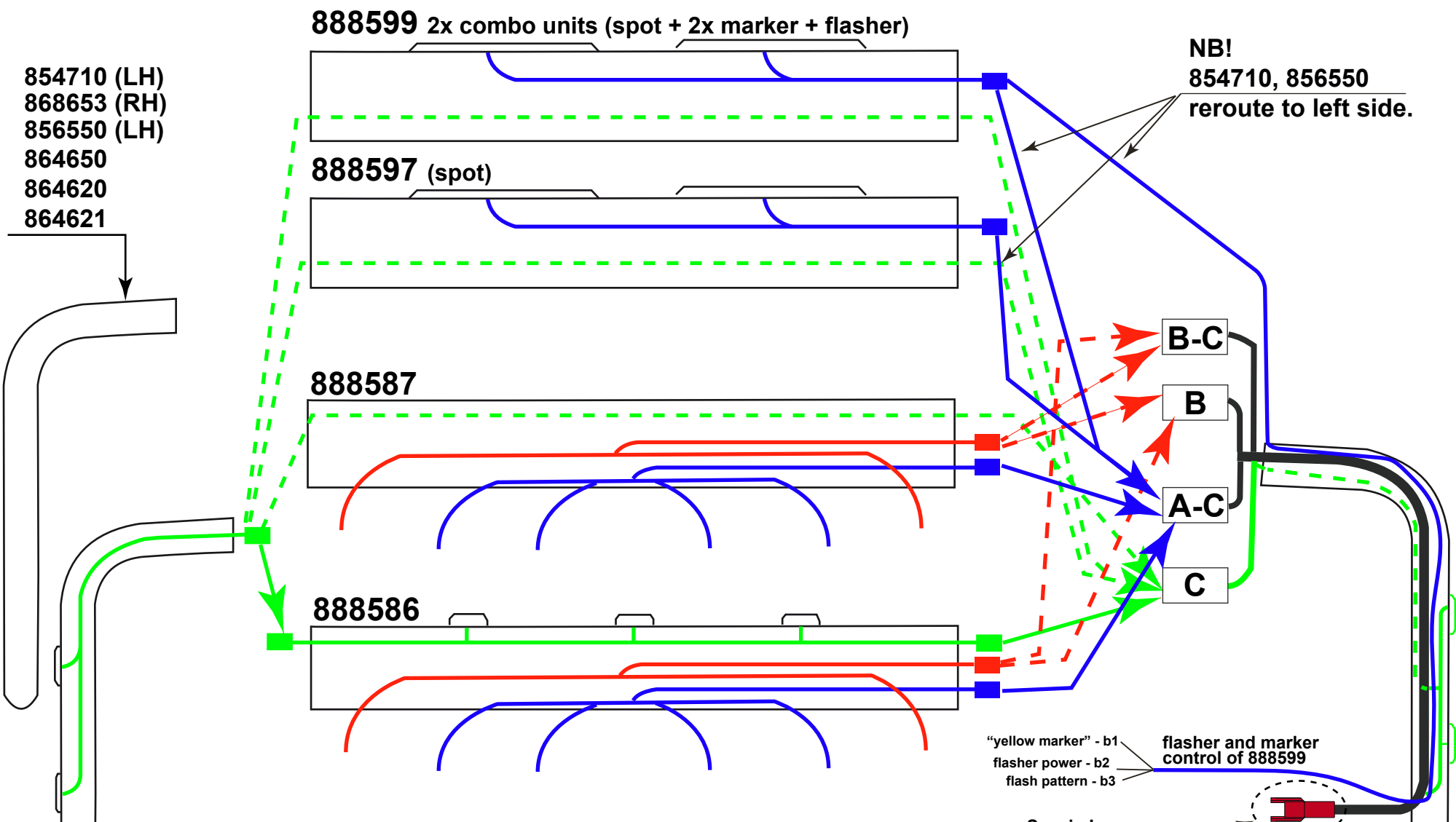
---

Die Installation der Lichter können durchgeführt werden durch Elektrofachkraft

**11**

1	2	3	4	5	6	7
8	9				13	14
15	16				20	21
22	23				27	28
29	30					

- Kui METEC toode ei vasta Teie ootustele või kui on tegemist toote ebapiisava kvaliteediga, siis pretensioonid esitada lehel [www.metec.ee](http://www.metec.ee)
- If the METEC product does not meet Your expectations or if it is a product of insufficient quality, then you can submit a claim at [www.metec.ee](http://www.metec.ee)
- Если METEC продукт не соответствует Вашим ожиданиям или это продукт недостаточного качества, то претензию предъявить можно на сайте [www.metec.ee](http://www.metec.ee)
- Wenn METEC Produkt nicht Ihren Erwartungen entspricht oder wenn es um Qualitätsmängel geht, dann bitte die Ansprüche auf Seite [www.metec.ee](http://www.metec.ee) einreichen



854710 (LH)  
 868653 (RH)  
 856550 (LH)  
 864650  
 864620  
 864621

856550 (RH)  
 864650  
 864651  
 864620  
 864621  
 868653 (LH)  
 854710 (RH)

PIN crossreference						
Scania-Lear / 5G 1,5	description	TE 282105			TE 282104	2G 075
		A-C	B	B-C		
1 / b1	main beam A	2				
2 / b2	posit. markers	3		2	2	b2
3 / gy	ground	1	1	1	1	b1/gy
4 / b3	signal B / spare		3	3		
5 / b4	signal B / spare		2			