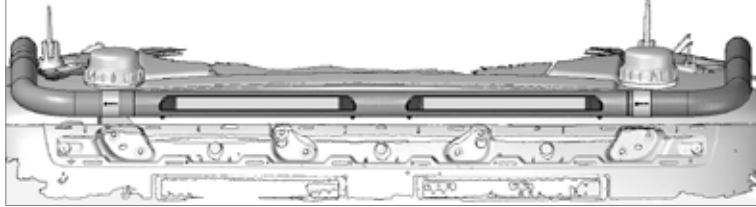




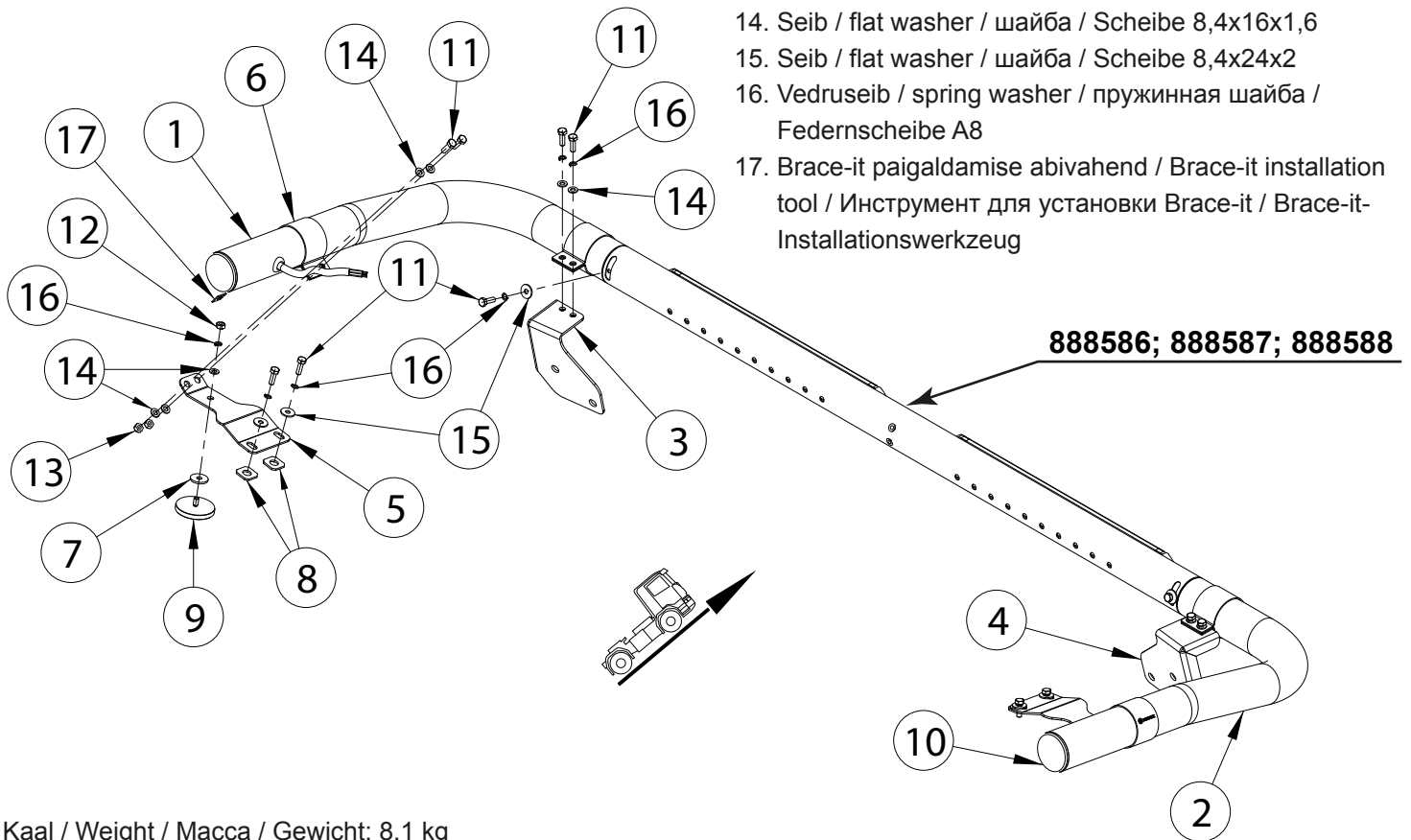
# Volvo FH 2013- (low roof)

Art. 868627

Laternakanduri INTEGRA montaažikomplekt | Lamp holder INTEGRA, mounting kit | Носител фар INTEGRA, монтажный комплект | Scheinwerferbügel INTEGRA, Montagesatz



- |   |    |
|---|----|
| 1. Look / arc / дуга / Bogen  | 1  |
| 2. Look / arc / дуга / Bogen  | 1  |
| 3. Kronstein / bracket / кронштейн / Konsole  | 1  |
| 4. Kronstein / bracket / кронштейн / Konsole  | 1  |
| 5. Kronstein / bracket / кронштейн / Konsole  | 2  |
| 6. Klamber / clamp / зажим / Schelle (70) METEC   | 4  |
| 7. Kummiseib / rubber washer / резиновая шайба / Gummisscheibe  | 2  |
| 8. Kompensaator / compensator / компенсатор / Kompensator   | 4  |
| 9. Magnetkinnitus / magnetic fastening / магнитное крепление / Magnetbefestigung d=66 M8x15   | 2  |
| 10. Kate / cover / крышка / Decke   | 2  |
| 11. Polt / bolt / болт / Bolzen M8x25   | 14 |
| 12. Mutter / nut / гайка / Mutter M8 DIN934-A2  | 2  |
| 13. Mutter / nut / гайка / Mutter M8 DIN985-A2  | 4  |
| 14. Seib / flat washer / шайба / Scheibe 8,4x16x1,6   | 14 |
| 15. Seib / flat washer / шайба / Scheibe 8,4x24x2   | 6  |
| 16. Vedruseib / spring washer / пружинная шайба / Federnscheibe A8  | 12 |
| 17. Brace-it paigaldamise abivahend / Brace-it installation tool / Инструмент для установки Brace-it / Brace-it-Installationswerkzeug | 2  |



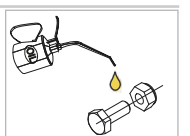
Kaal / Weight / Масса / Gewicht: 8,1 kg

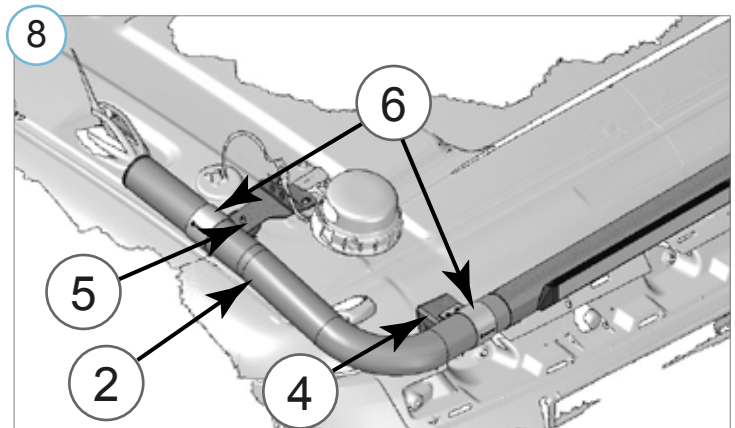
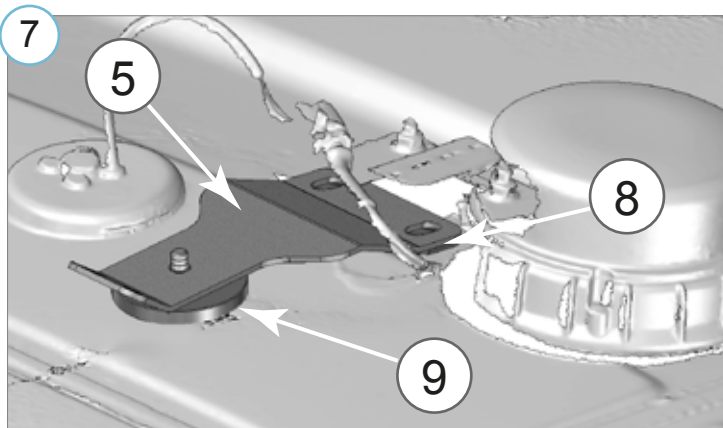
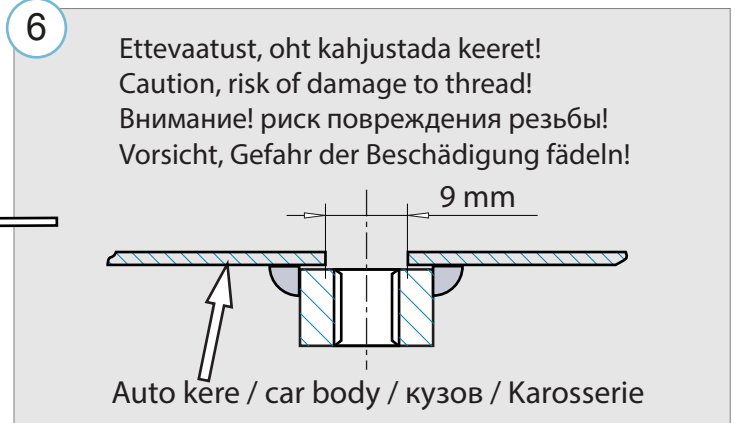
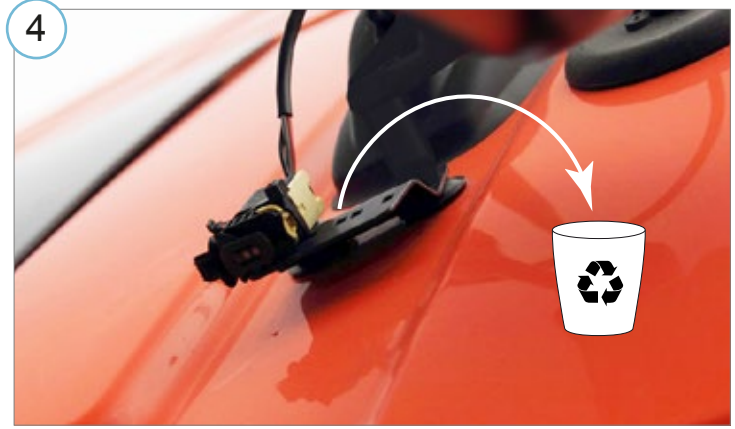
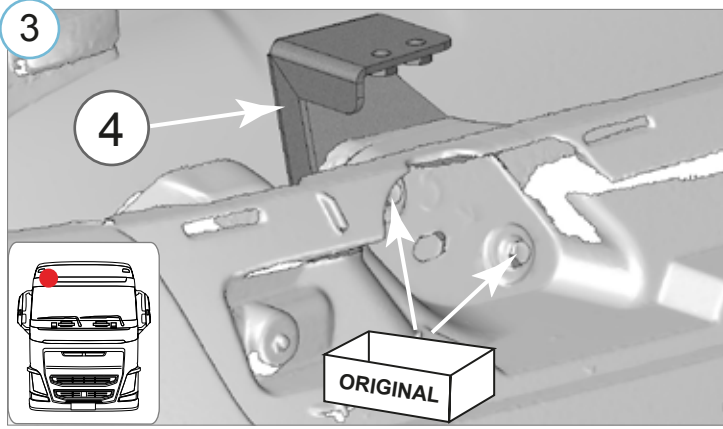
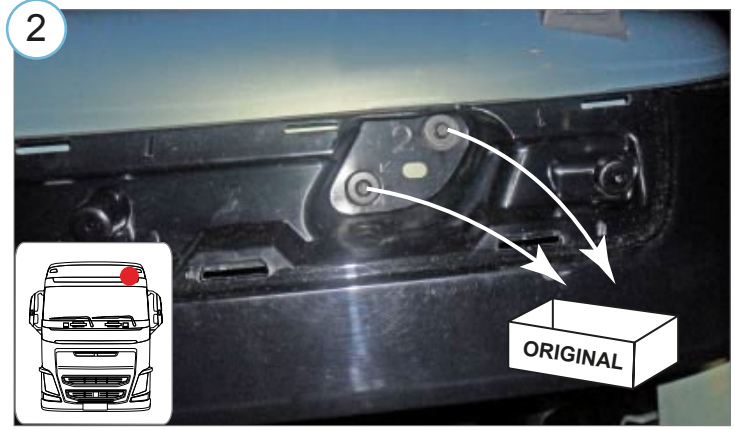
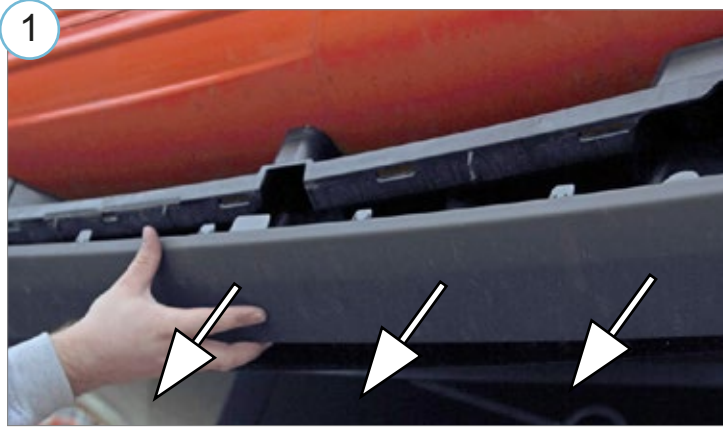
Paigaldusaeg ilma elektritöödeta / Time of mounting w/o wiring works / Время установки без электромонт. работ / Einbauzeit ohne elektrische arbeit: 60 min

Vajalikud tööriistad / Required Tools / Необходимые инструменты / Benötigte Werkzeuge



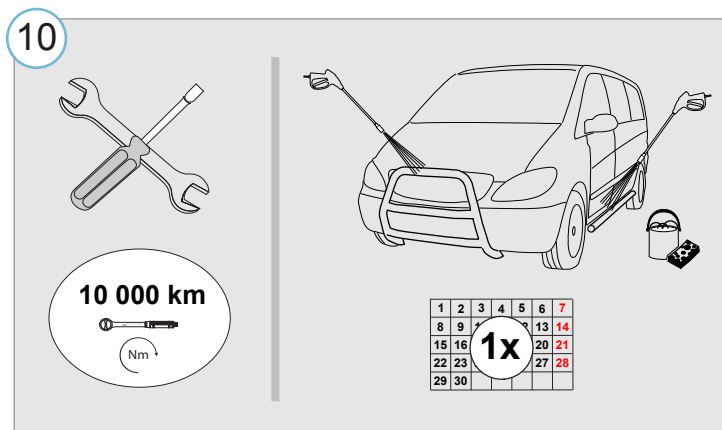
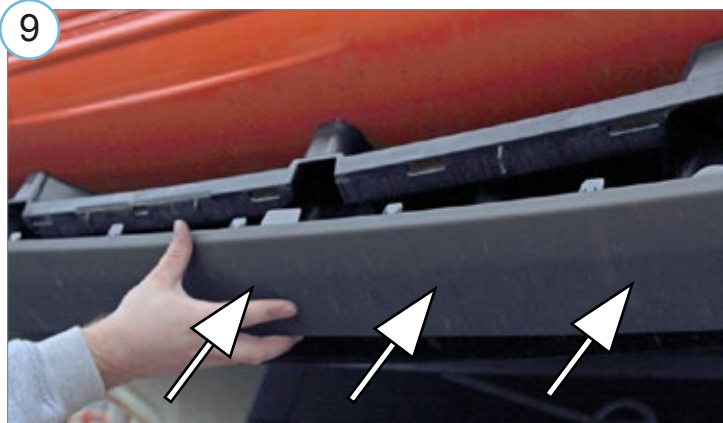
M8 - 25 Nm





Volvo FH 2013- (low roof)

Laternakanduri INTEGRA montaažikomplekt | Lamp holder INTEGRA, mounting kit | Носител фар INTEGRA, монтажный комплект | Scheinwerferbügel INTEGRA, Montagesatz



- Kui METEC toode ei vasta Teile ootustele või kui on tegemist toote ebapiisava kvaliteediga, siis pretensioonid esitada lehel [www.metec.ee](http://www.metec.ee)
- If the METEC product does not meet Your expectations or if it is a product of insufficient quality, then you can submit a claim at [www.metec.ee](http://www.metec.ee)
- Если METEC продукт не соответствует Вашим ожиданиям или это продукт недостаточного качества, то претензию предъявить можно на сайте [www.metec.ee](http://www.metec.ee)
- Wenn METEC Produkt nicht Ihren Erwartungen entspricht oder wenn es um Qualitätsmängel geht, dann bitte die Ansprüche auf Seite [www.metec.ee](http://www.metec.ee) einreichen