



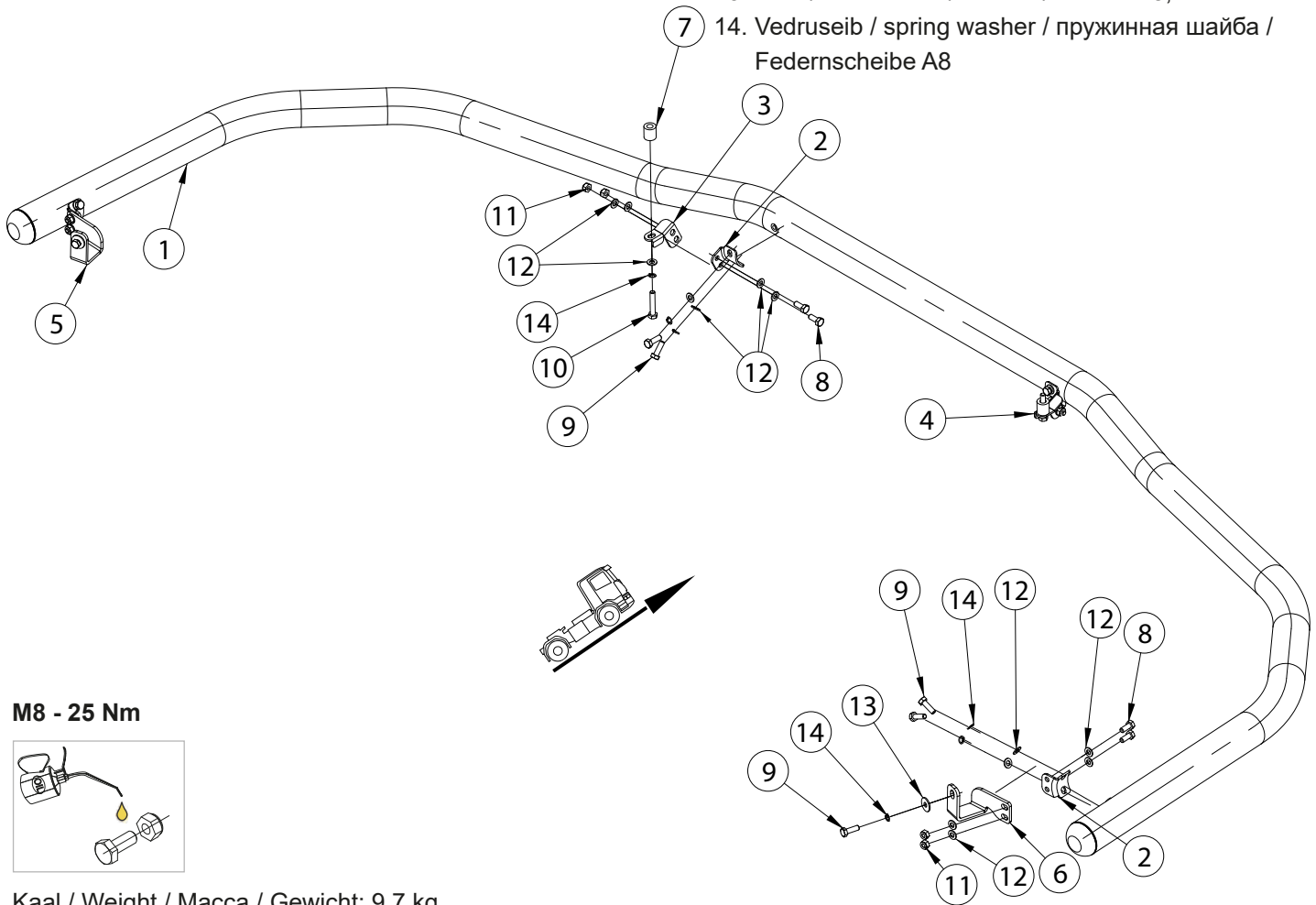
DAF XF 2021-

Art. 850310, 850311

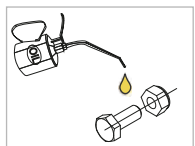
Stangeääris | Spoilerbar | Спойлербар | Spoilerbar



- | | |
|--|----|
| 1. Look / arc / дуга / Bogen | 1 |
| 2. Polditav kronstein / bolt bracket / кронштейн / Bolzenhalterung | 4 |
| 3. Kronstein / bracket / кронштейн / Konsole | 1 |
| 4. Kronstein / bracket / кронштейн / Konsole | 1 |
| 5. Kronstein / bracket / кронштейн / Konsole | 1 |
| 6. Kronstein / bracket / кронштейн / Konsole | 1 |
| 7. Puks / bushing / бусса / Buchse | 2 |
| 8. Polt / bolt / болт / Bolzen M8x20 | 8 |
| 9. Polt / bolt / болт / Bolzen M8x25 | 10 |
| 10. Polt / bolt / болт / Bolzen M8x45 | 2 |
| 11. Mutter / nut / гайка / Mutter M8 | 8 |
| 12. Seib / flat washer / шайба / Scheibe 8,4x16x1,6 | 26 |
| 13. Seib / flat washer / шайба / Scheibe 8,4x24x2 | 2 |
| 14. Vedruseib / spring washer / пружинная шайба / Federnscheibe A8 | 12 |



M8 - 25 Nm

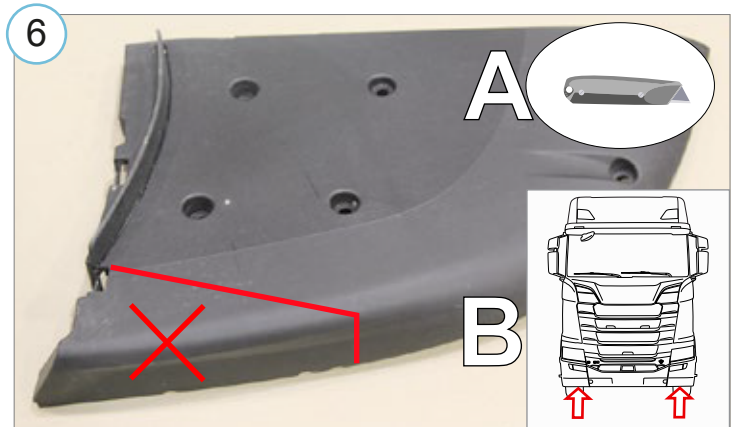
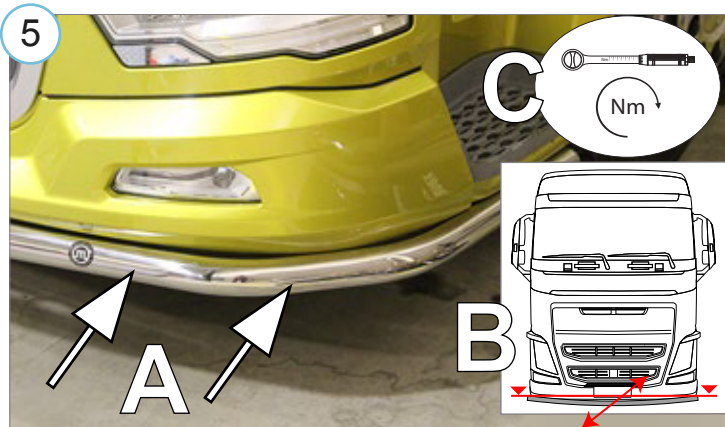
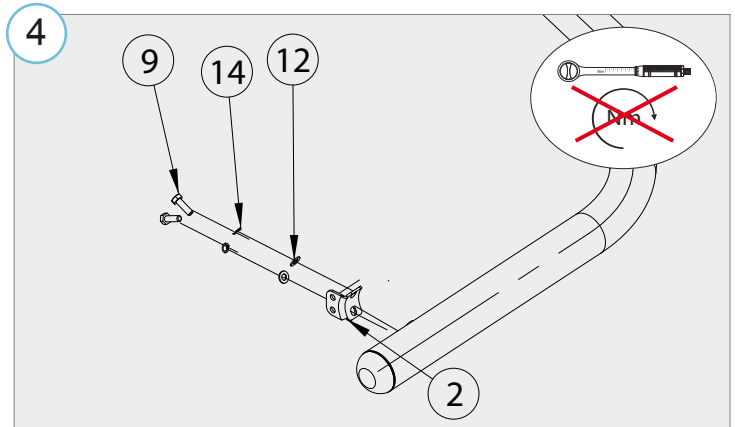
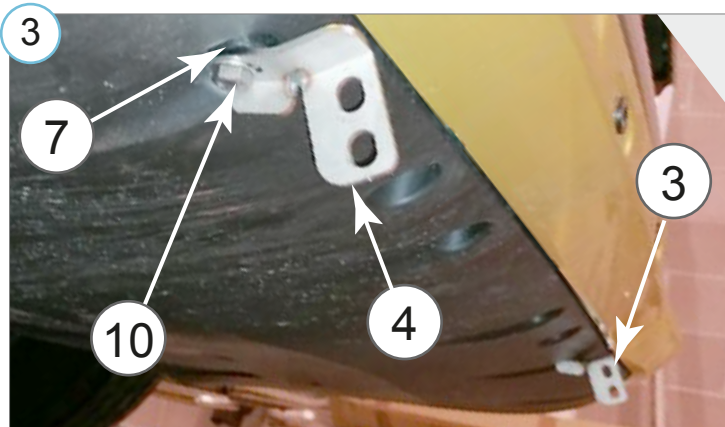
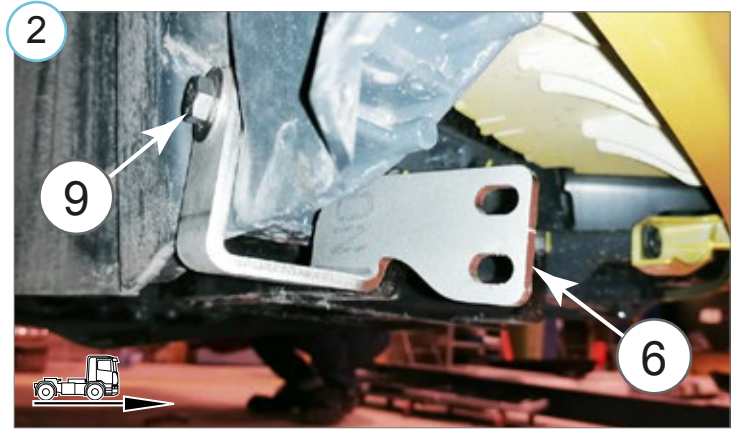
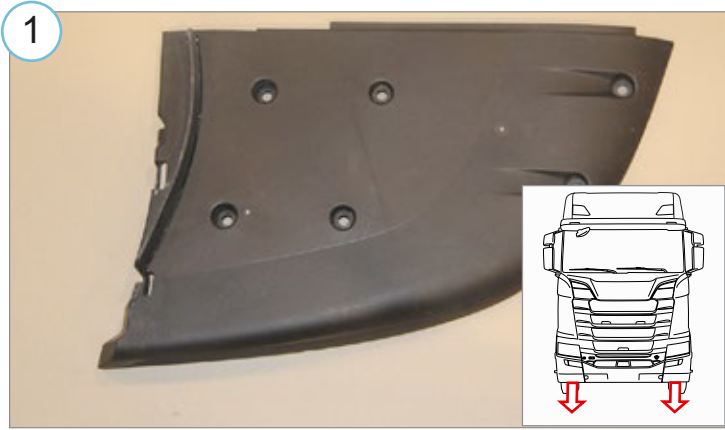


Kaal / Weight / Масса / Gewicht: 9,7 kg

Paigaldusaeg ilma elektritöödeta / Time of mounting w/o wiring works / Время установки без электромонт. работ / Einbauzeit ohne elektrische arbeit: 30 min

Vajalikud tööriistad / Required Tools / Необходимые инструменты / Benötigte Werkzeuge





7 Elektrihendused teostada kvalifitseeritud autoelektriku poolt

Installation of the lights can be carried out by qualified electrician only

Монтаж огней может быть выполнено только квалифицированным электриком

Die Installation der Lichter können durchgeführt werden durch Elektrofachkraft

8

10 000 km

1	2	3	4	5	6	7
8	9	10	11	12	13	14
15	16	17	18	19	20	21
22	23	24	25	26	27	28
29	30	31	32	33	34	35

1x