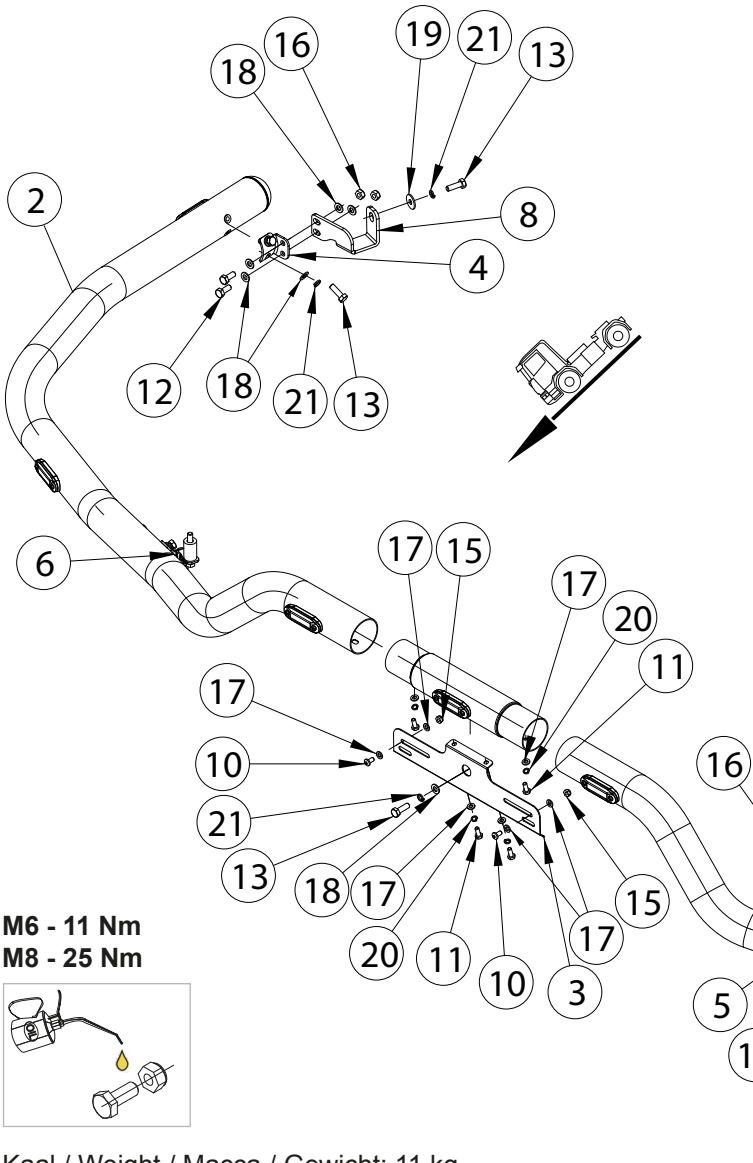




DAF XF, XG, XG+ 2021-

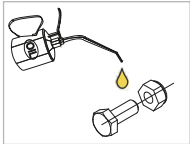
Art. 850313

Stangeääris K-LINER | Spoilerbar K-LINER | Спойлербар K-LINER | Spoilerbar K-LINER



- | | |
|---|----|
| 1. Look / arc / дуга / Bogen | 1 |
| 2. Look / arc / дуга / Bogen | 1 |
| 3. Numbrimärgi alus License plate holder Рамка
номерного знака Kennzeichenverstärken | 1 |
| 4. Polditav kronstein / bolt bracket / кронштейн /
Bolzenhalterung | 4 |
| 5. Kronstein / bracket / кронштейн / Konsole | 1 |
| 6. Kronstein / bracket / кронштейн / Konsole | 1 |
| 7. Kronstein / bracket / кронштейн / Konsole | 1 |
| 8. Kronstein / bracket / кронштейн / Konsole | 1 |
| 9. Puks / bushing / букса / Buchse | 2 |
| 10. Polt / bolt / болт / Bolzen M6x12 | 2 |
| 11. Polt / bolt / болт / Bolzen M6x16 | 3 |
| 12. Polt / bolt / болт / Bolzen M8x20 | 8 |
| 13. Polt / bolt / болт / Bolzen M8x25 | 11 |
| 14. Polt / bolt / болт / Bolzen M8x55 | 2 |
| 15. Mutter / nut / гайка / Mutter M6 | 2 |
| 16. Mutter / nut / гайка / Mutter M8 | 8 |
| 17. Seib / flat washer / шайба / Scheibe 6,4x12x1,6 | 7 |
| 18. Seib / flat washer / шайба / Scheibe 8,4x16x1,6 | 27 |
| 19. Seib / flat washer / шайба / Scheibe 8,4x24x2 | 2 |
| 20. Vedruseib / spring washer / пружинная шайба /
Federnscheibe A6 | 3 |
| 21. Vedruseib / spring washer / пружинная шайба /
Federnscheibe A8 | 13 |

M6 - 11 Nm
M8 - 25 Nm

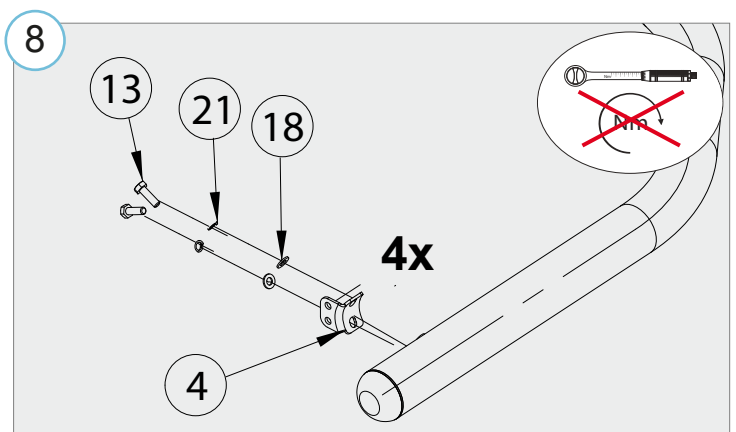
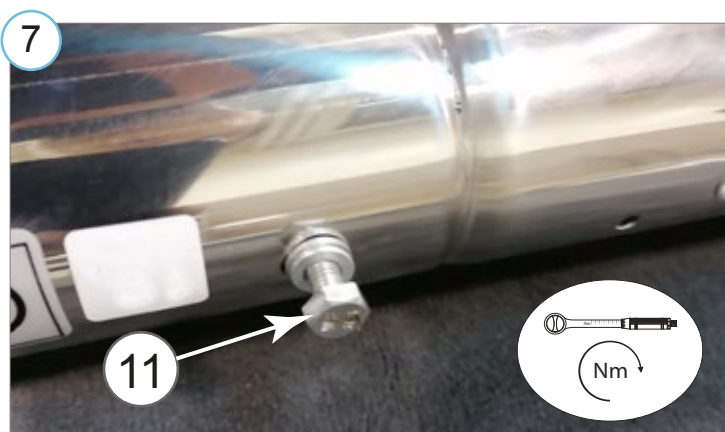
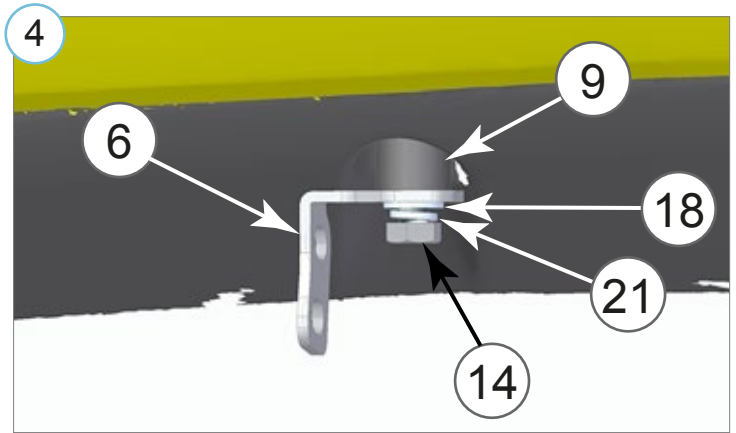
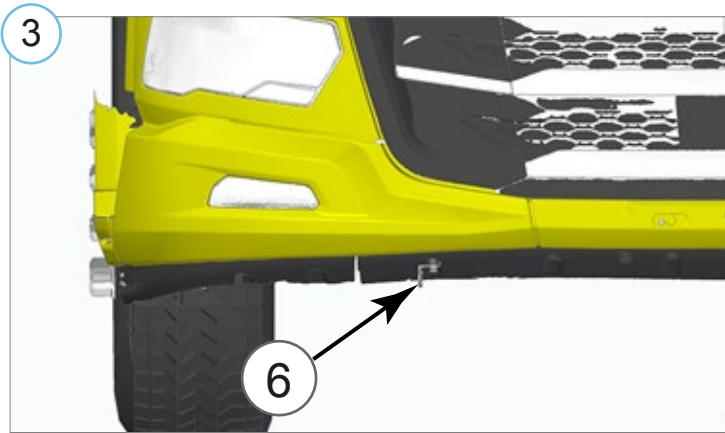
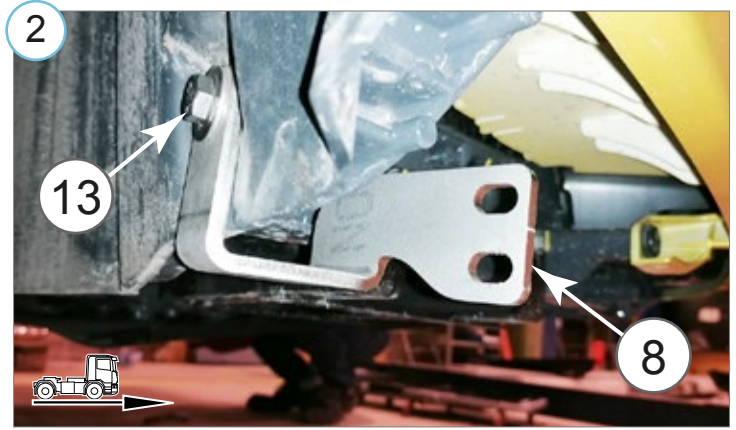
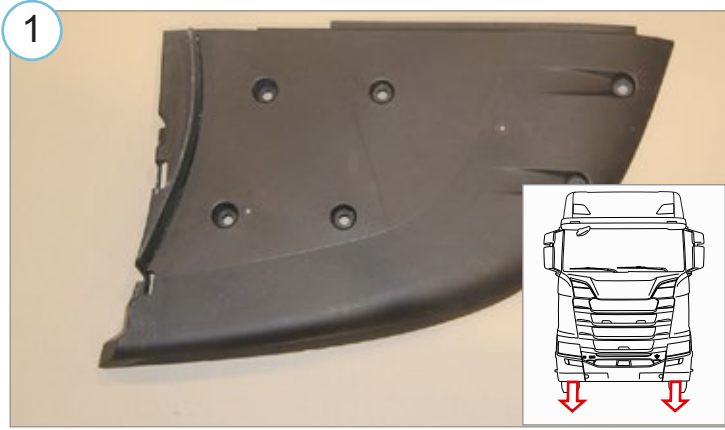


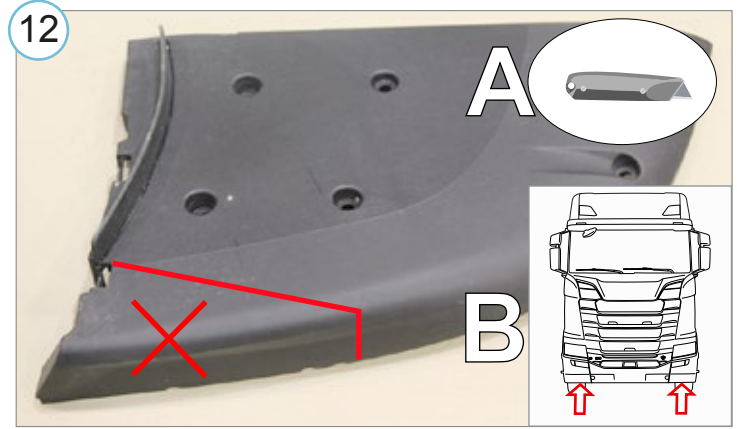
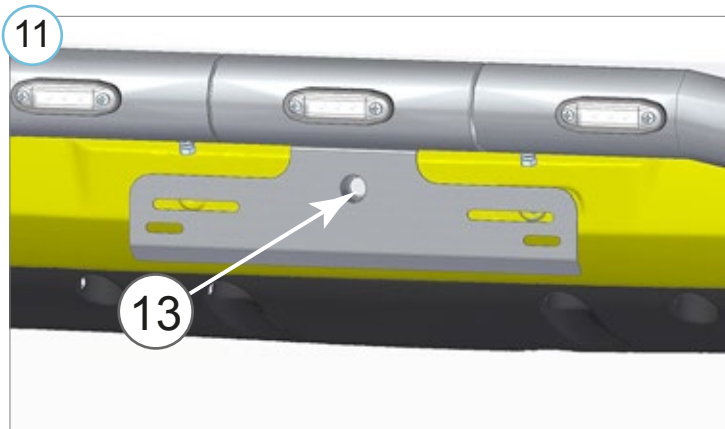
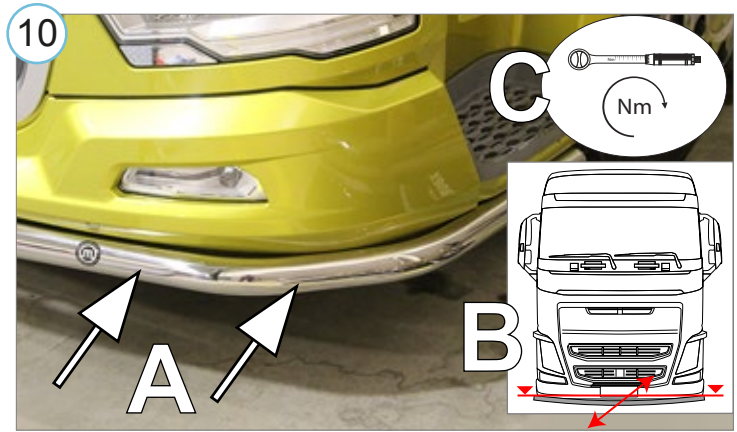
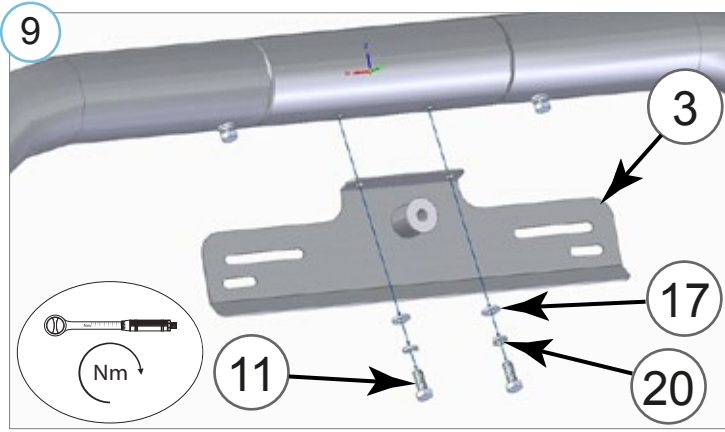
Kaal / Weight / Масса / Gewicht: 11 kg

Paigaldusaeg ilma elektritöödeta / Time of mounting w/o wiring works / Время установки без электромонт. работ /
Einbauzeit ohne elektrische arbeit: 45 min

Vajalikud tööriistad / Required Tools / Необходимые инструменты / Benötigte Werkzeuge







13

Elektriühendused teostada kvalifitseeritud autoelektriku pool

Installation of the lights can be carried out by qualified electrician only

Монтаж огней может быть выполнено только квалифицированным электриком

Die Installation der Lichter können durchgeführt werden durch Elektrofachkraft

14

10 000 km

1	2	3	4	5	6	7
8	9	10	11	12	13	14
15	16	17	18	19	20	21
22	23	24	25	26	27	28
29	30	31				