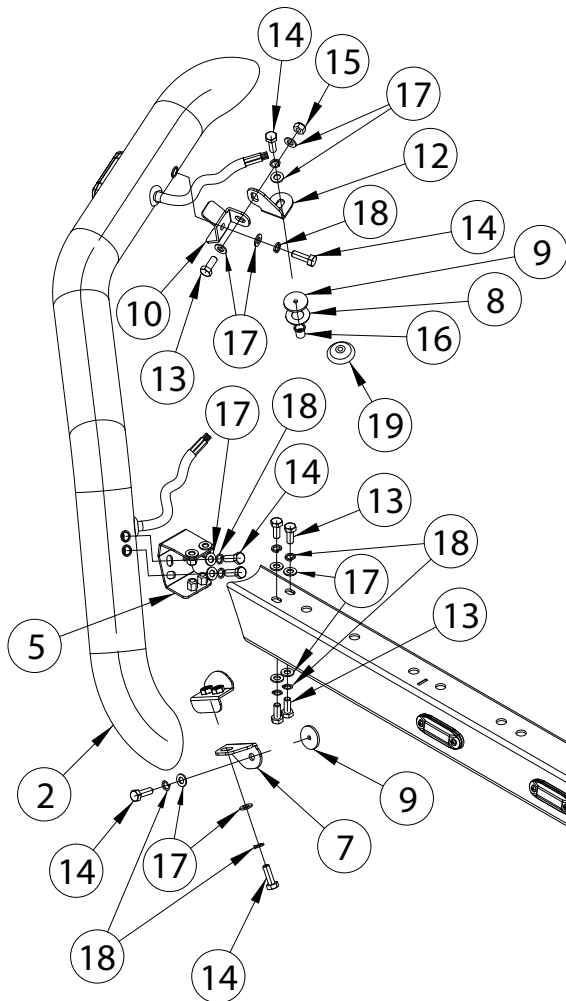




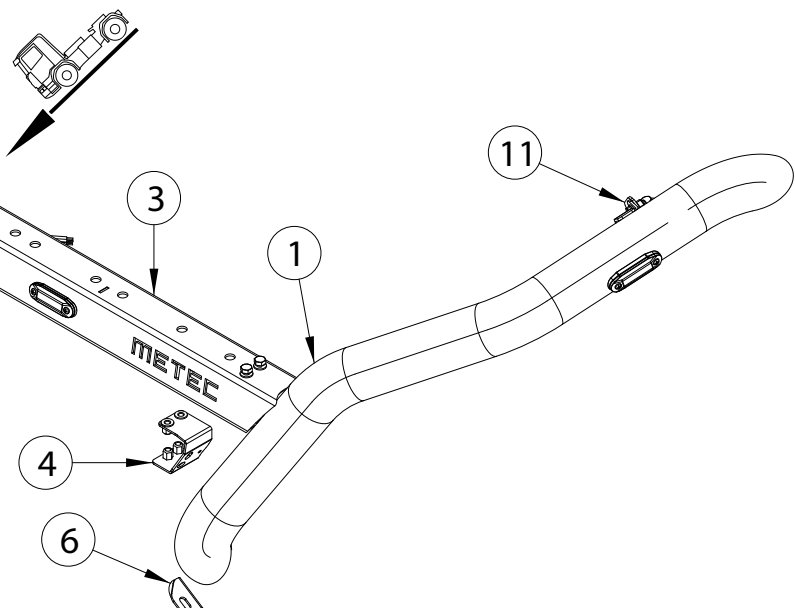
DAF XG 2021-

Art. 850343

Laternakandur CROSSBAR | Lamp holder CROSSBAR | Носител фар CROSSBAR | Scheinwerferbügel CROSSBAR



- | | |
|---|----|
| 1. Look / arc / дуга / Bogen | 1 |
| 2. Look / arc / дуга / Bogen | 1 |
| 3. Tala / support / переклад / Unterstützung | 1 |
| 4. Kronstein / bracket / кронштейн / Konsole | 1 |
| 5. Kronstein / bracket / кронштейн / Konsole | 1 |
| 6. Kronstein / bracket / кронштейн / Konsole | 1 |
| 7. Kronstein / bracket / кронштейн / Konsole | 1 |
| 8. Kummiseib / rubber washer / резиновая шайба / Gummischiibe d=30/15 | 2 |
| 9. Kummiseib / rubber washer / резиновая шайба / Gummischiibe d=30/5 | 4 |
| 10. Kronstein / bracket / кронштейн / Konsole | 2 |
| 11. Kronstein / bracket / кронштейн / Konsole | 1 |
| 12. Kronstein / bracket / кронштейн / Konsole | 1 |
| 13. Polt / bolt / болт / Bolzen M8x20 | 10 |
| 14. Polt / bolt / болт / Bolzen M8x25 | 12 |
| 15. Mutter / nut / гайка / Mutter M8 | 2 |
| 16. Tõmbemutter / rivet nut / тяговая гайка / Nietmutter | 2 |
| 17. Seib / flat washer / шайба / Scheibe 8,4x16x1,6 | 24 |
| 18. Vedruseib / spring washer / пружинная шайба / Federnscheibe A8 | 20 |
| 19. Läviviik / grommet / проходная подкладка / Tülle | 1 |



Kaal / Weight / Масса / Gewicht: 15,8 kg

Paigaldusaeg ilma elektritöödeta / Time of mounting w/o wiring works / Время установки без электромонт. работ / Einbauzeit ohne elektrische arbeit: 60 min

Vajalikud tööriistad / Required Tools / Необходимые инструменты / Benötigte Werkzeuge

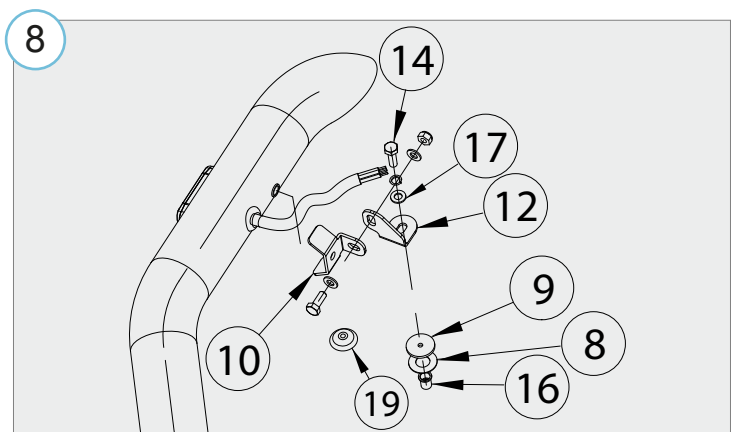
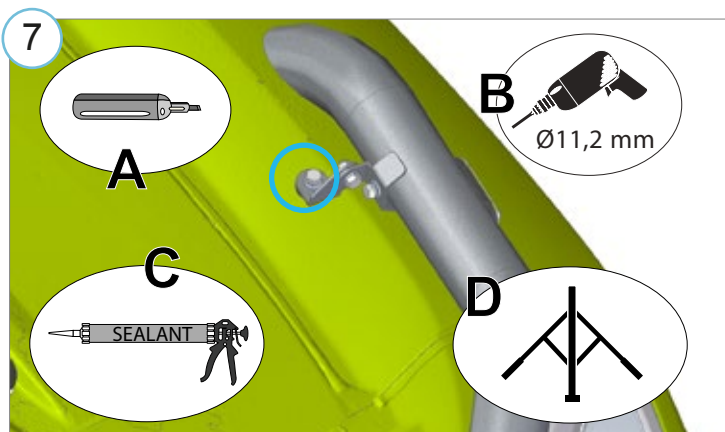
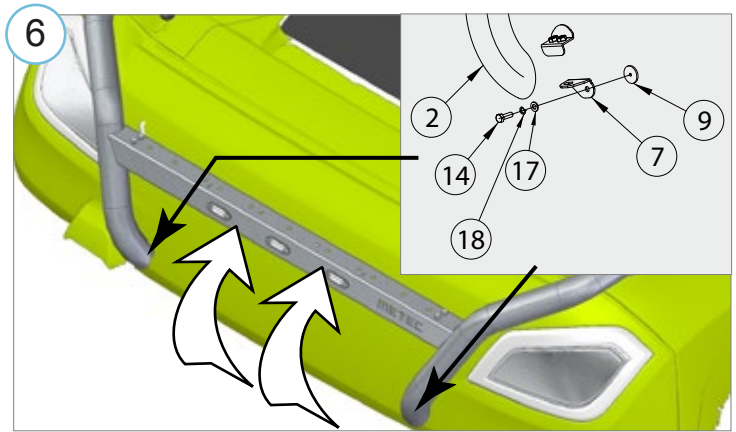
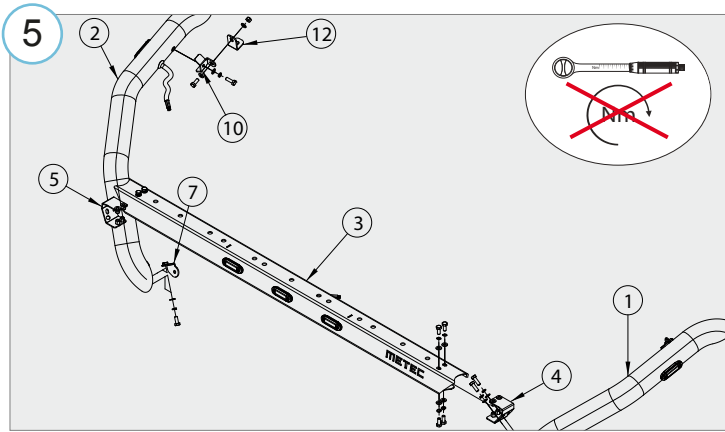
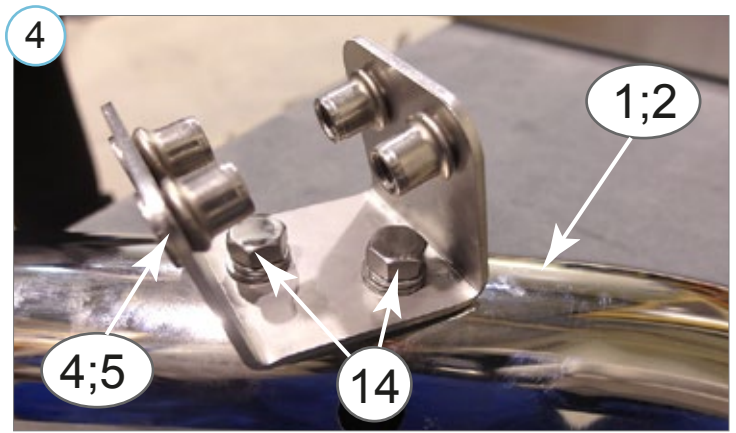
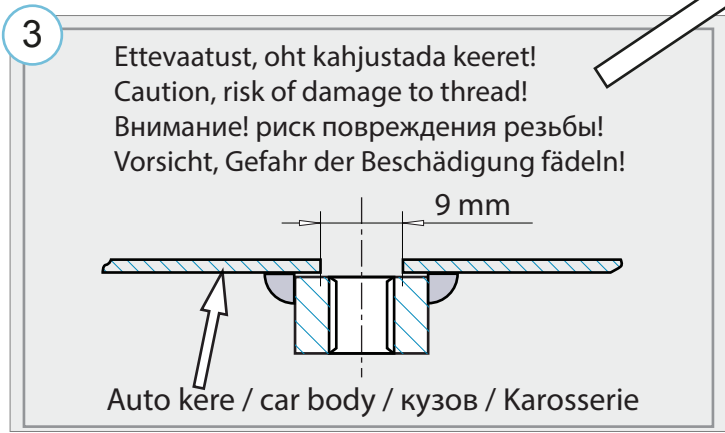
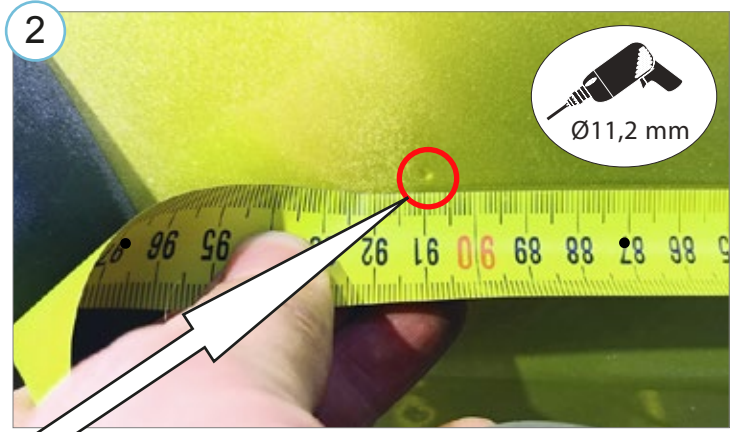
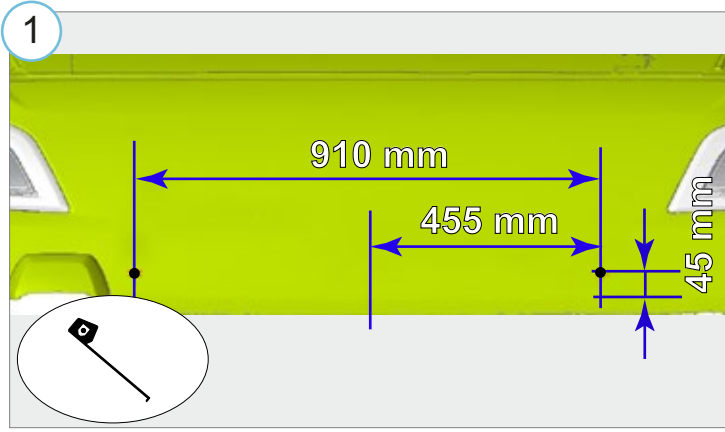


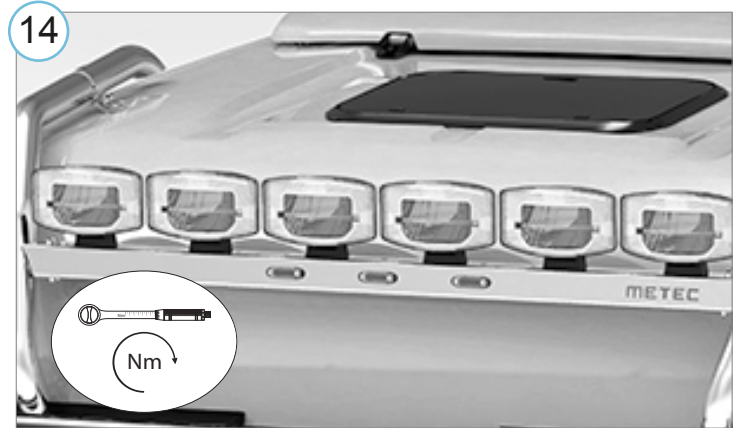
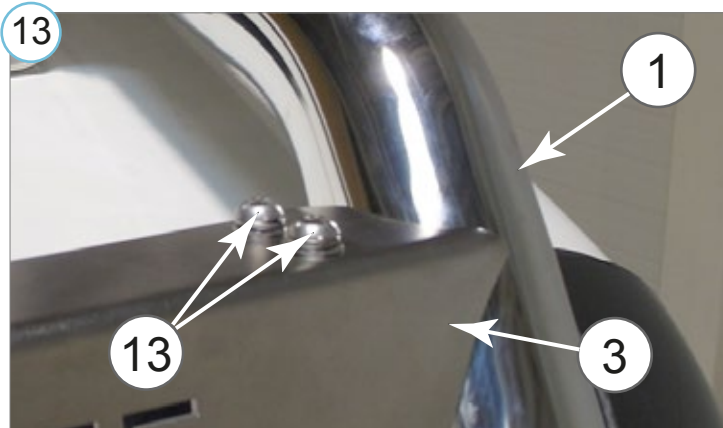
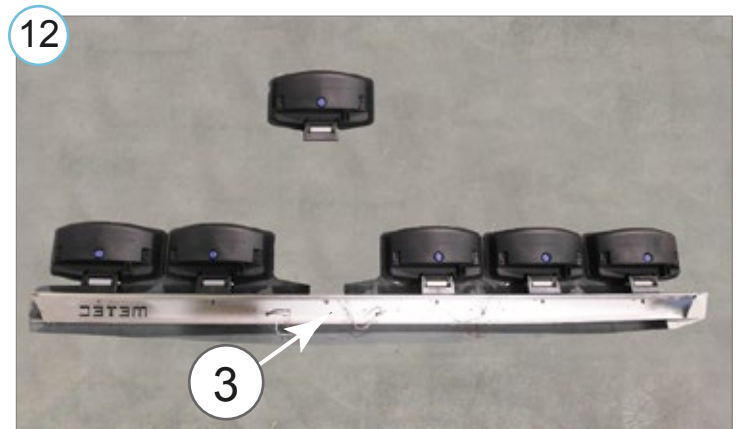
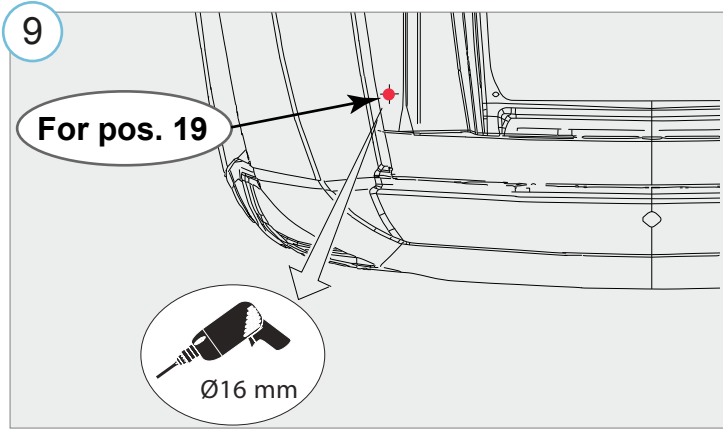
M8 - 25 Nm



DAF XG 2021-

Laternakandur CROSSBAR | Lamp holder CROSSBAR | Носител фар CROSSBAR | Scheinwerferbügel CROSSBAR





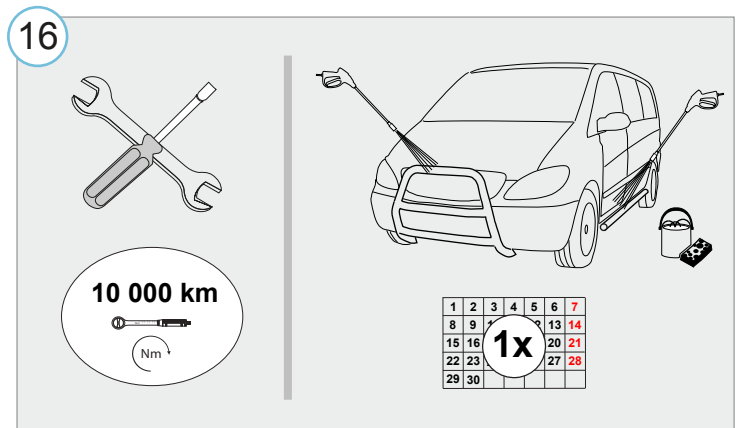
15

Elektriühendused teostada kvalifitseeritud autoelektriku poolt

Installation of the lights can be carried out by qualified electrician only

Монтаж огней может быть выполнено только квалифицированным электриком

Die Installation der Lichter können durchgeführt werden durch Elektrofachkraft



• Kui METEC toode ei vasta Teile ootustele või kui on tegemist toote ebapiisava kvaliteediga, siis pretensioonid esitada lehel www.metec.ee
 • If the METEC product does not meet Your expectations or if it is a product of insufficient quality, then you can submit a claim at www.metec.ee
 • Если METEC продукт не соответствует Вашим ожиданиям или это продукт недостаточного качества, то претензию предъявить можно на сайте www.metec.ee
 • Wenn METEC Produkt nicht Ihren Erwartungen entspricht oder wenn es um Qualitätsmängel geht, dann bitte die Ansprüche auf Seite www.metec.ee einreichen

