



DAF XG+ 2021-

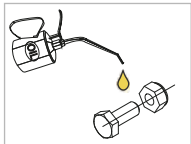
Art. 850365

Laternakandur HYDRA | Lamp holder HYDRA | Носител фар HYDRA | Scheinwerferbügel HYDRA



- | | |
|---|----|
| 1. Look / arc / дуга / Bogen | 1 |
| 2. Look / arc / дуга / Bogen | 1 |
| 3. Look / arc / дуга / Bogen | 1 |
| 4. Polditav kronstein / bolt bracket / кронштейн / Bolzenhalterung | 2 |
| 5. Kronstein / bracket / кронштейн / Konsole | 1 |
| 6. Kronstein / bracket / кронштейн / Konsole | 1 |
| 7. Kronstein / bracket / кронштейн / Konsole | 1 |
| 8. Kronstein / bracket / кронштейн / Konsole | 1 |
| 9. Vinkel / angeled plate / угольник / winkel | 1 |
| 10. Vinkel / angeled plate / угольник / winkel | 1 |
| 11. Klamber / clamp / зажим / Schelle | 4 |
| 12. Kronstein / bracket / кронштейн / Konsole | 2 |
| 13. Laternaalus / lamp fixing bracket / крепежный кронштейн лампы / Lampenbefestigungsklammer | 4 |
| 14. Kummiseib / rubber washer / резиновая шайба / Gummisscheibe d=30/15 | 8 |
| 15. Kompensaator / compensator / компенсатор / Kompensator | 8 |
| 16. Liigend / ball joint / шарнир / Scharnier | 2 |
| 17. Magnetkinnitus / magnetic fastening / магнитное крепление / Magnetbefestigung | 2 |
| 18. Polt / bolt / болт / Bolzen M8x20 | 16 |
| 19. Polt / bolt / болт / Bolzen M8x25 | 18 |
| 20. Tõmbemutter / rivet nut / тяговая гайка / Nietmutter | 8 |
| 21. Mutter / nut / гайка / Mutter M8 DIN439-A2 | 2 |
| 22. Mutter / nut / гайка / Mutter M8 DIN933-A2 | 18 |
| 23. Seib / flat washer / шайба / Scheibe 8,4x16x1,6 | 44 |
| 24. Seib / flat washer / шайба / Scheibe 8,4x24x2 | 4 |
| 25. Vedruseib / spring washer / пружинная шайба / Federnscheibe A8 | 18 |
| 26. Läviviik / grommet / проходная подкладка / Tülle | 1 |
| 27. Brace-it paigaldamise abivahend / Brace-it installation tool / Инструмент для установки Brace-it / Brace-it-Installationswerkzeug | 2 |

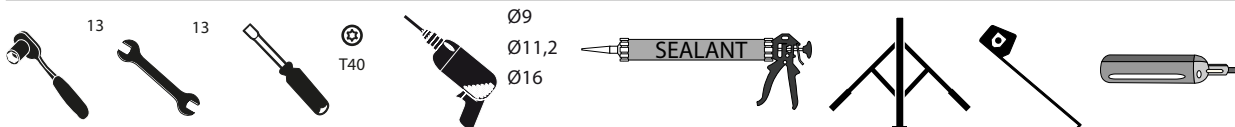
M8 - 25 Nm

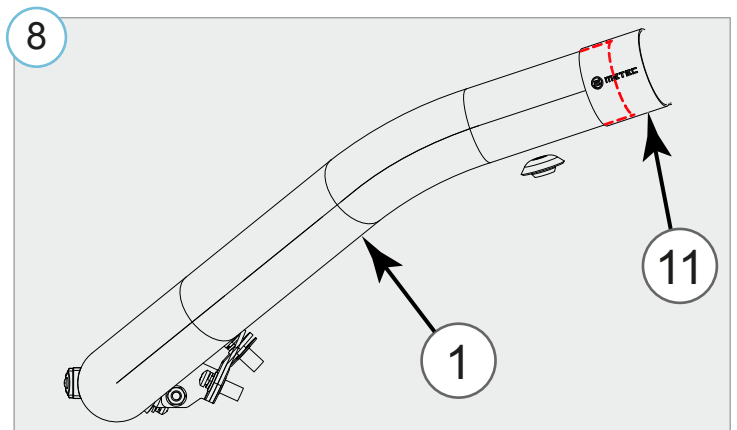
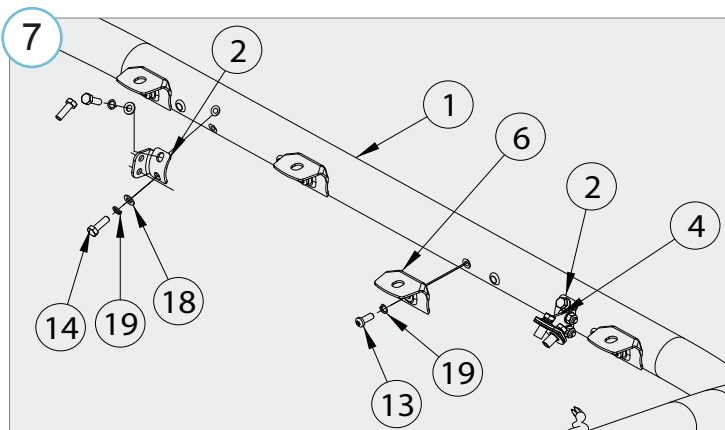
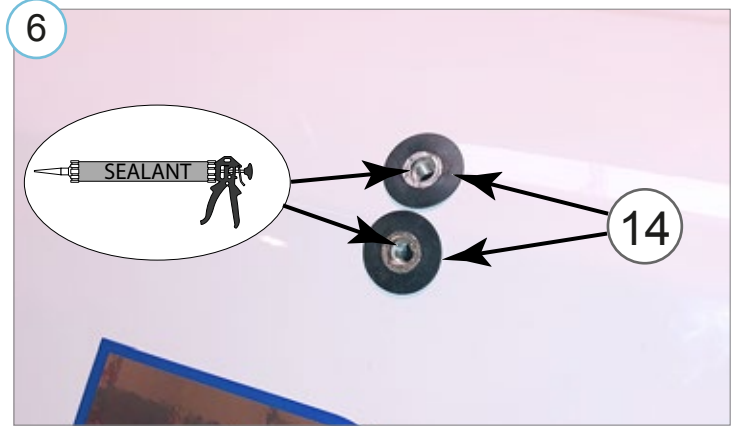
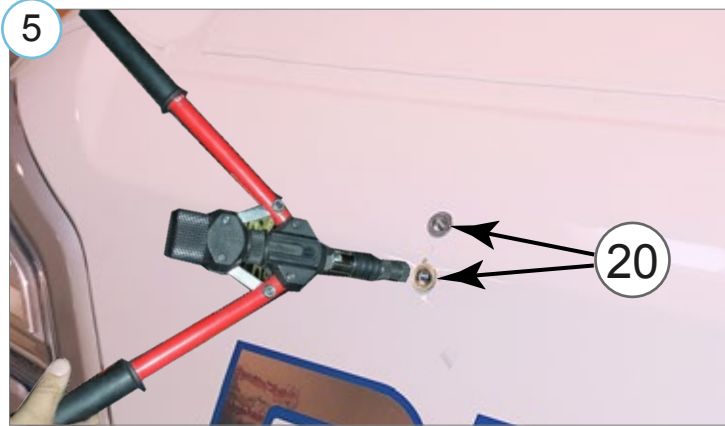
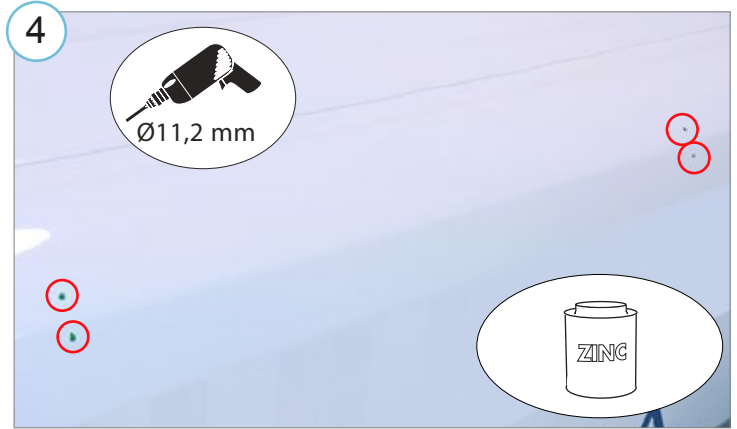
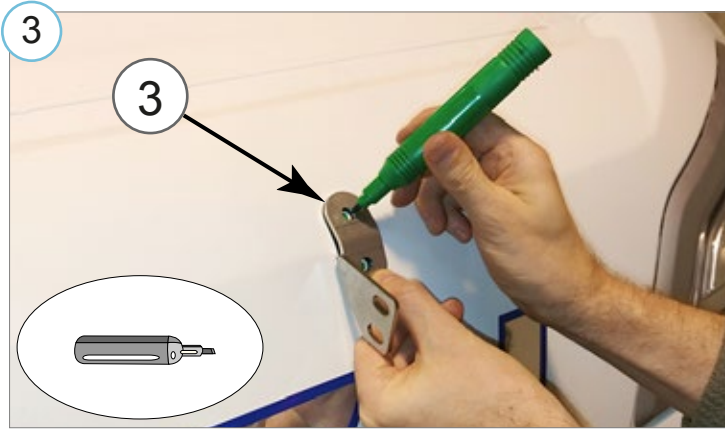
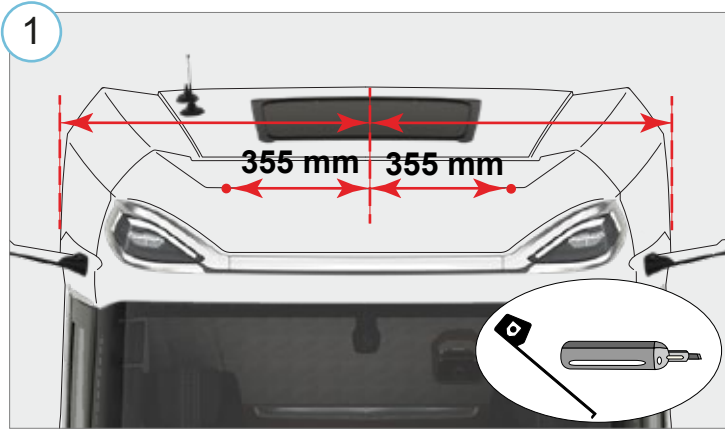


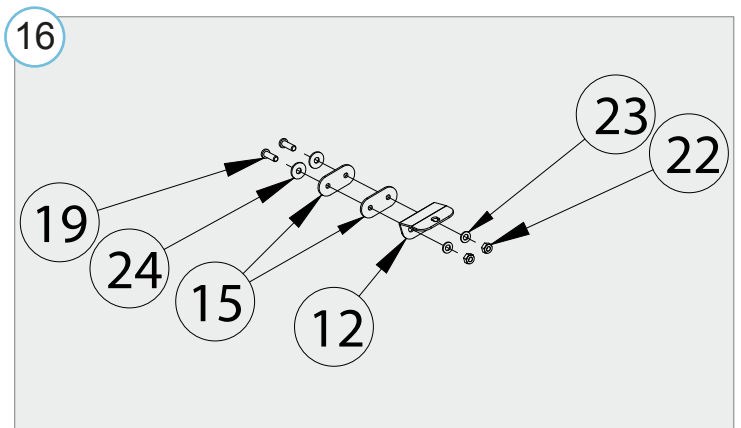
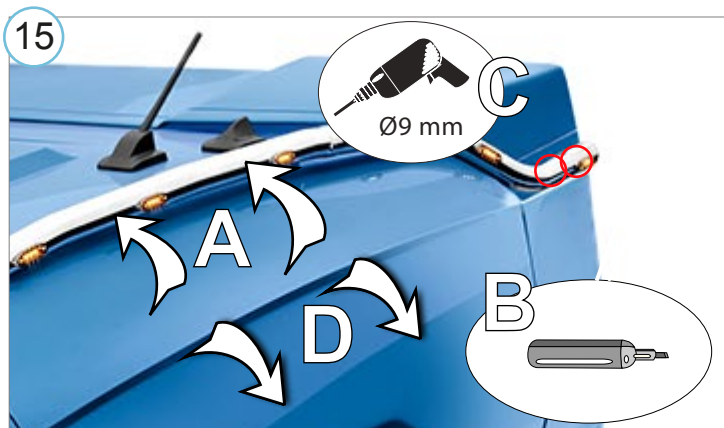
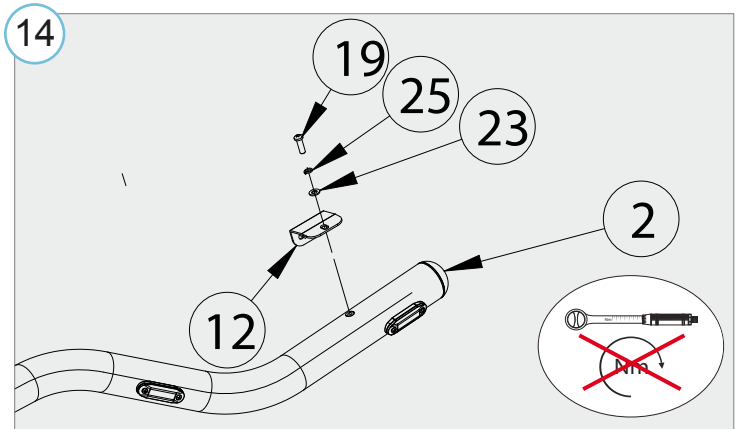
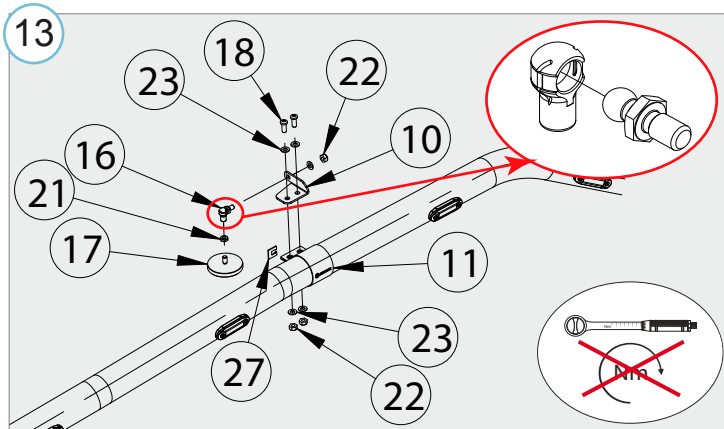
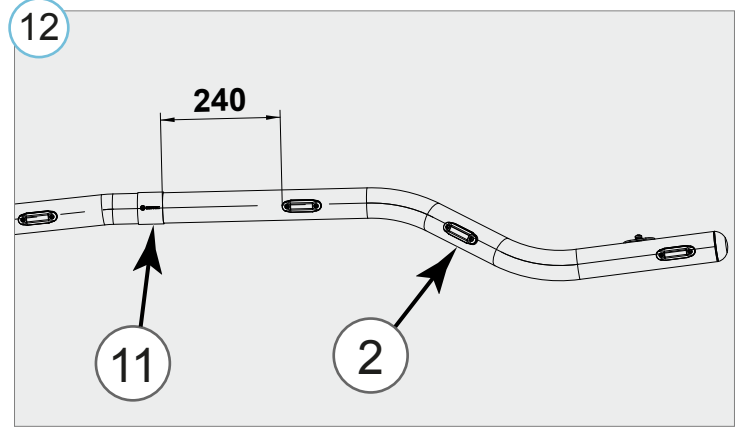
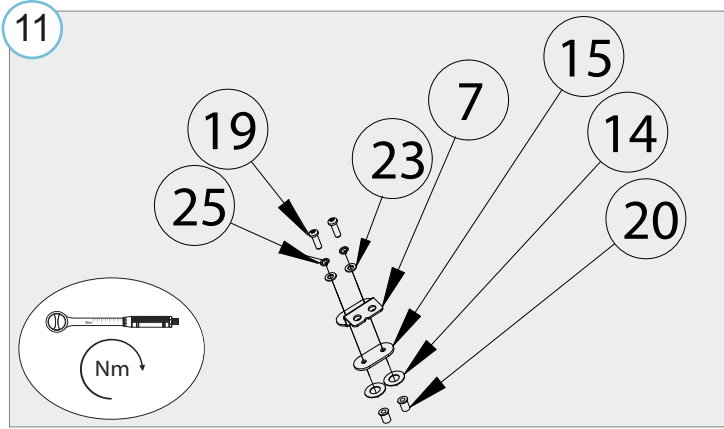
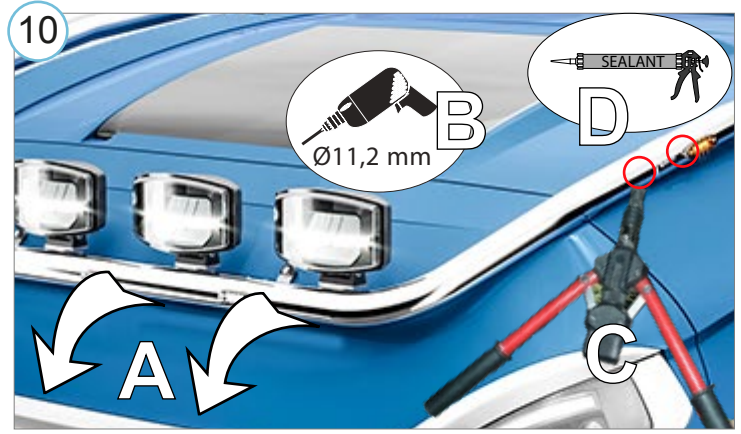
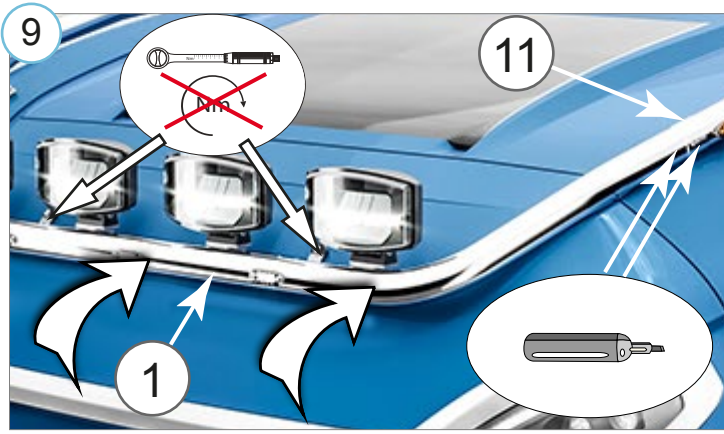
Kaal / Weight / Масса / Gewicht: 22 kg

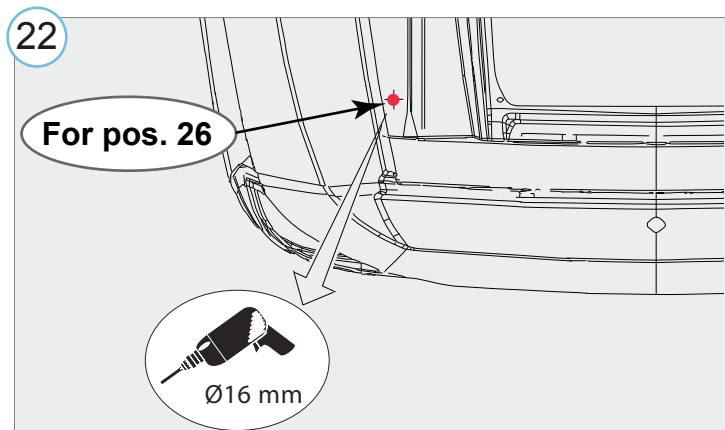
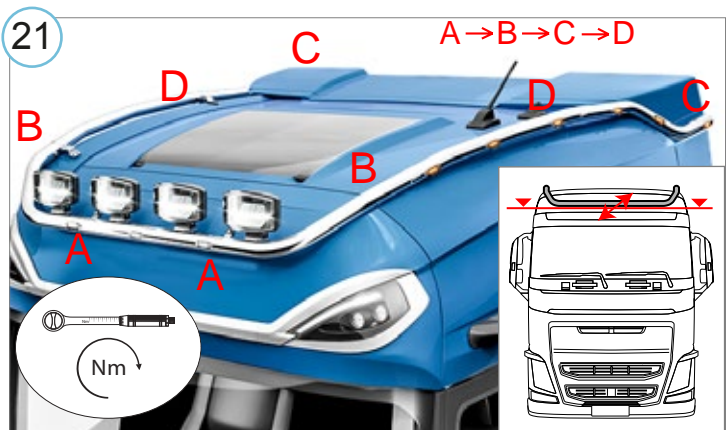
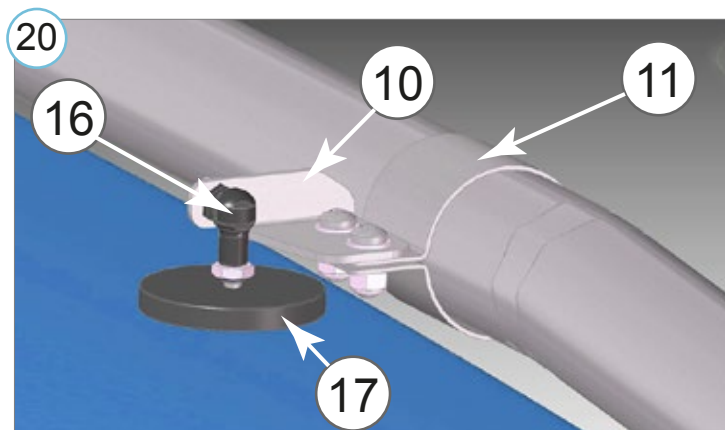
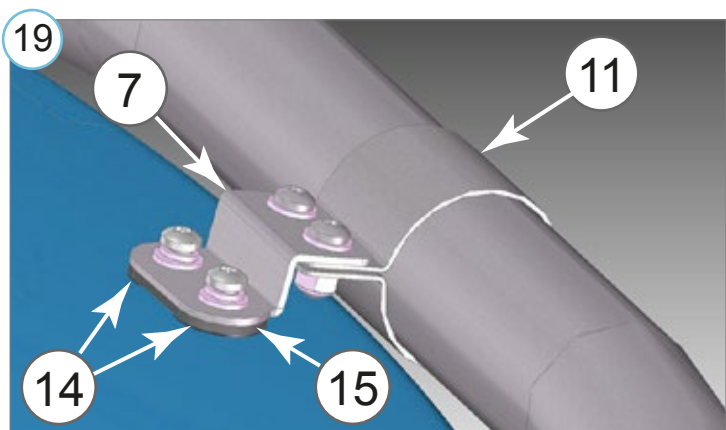
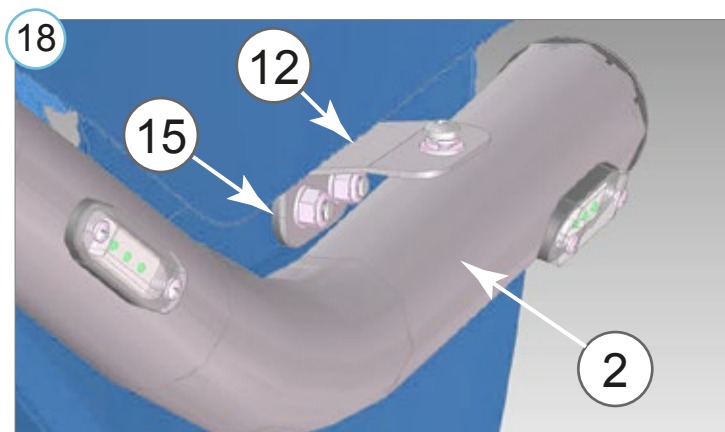
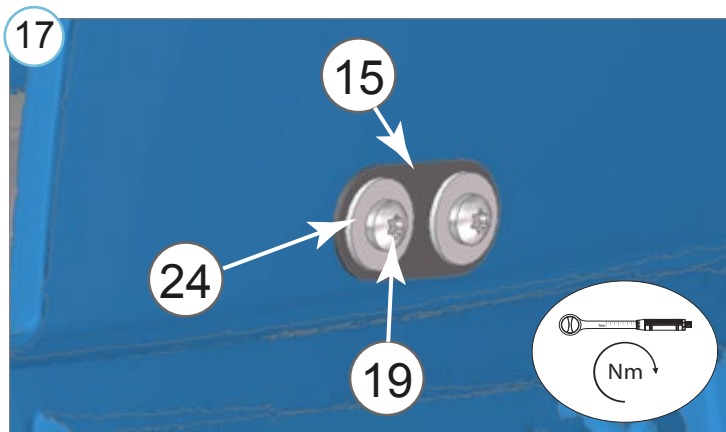
Paigaldusaeg ilma elektritöödetä / Time of mounting w/o wiring works / Время установки без электромонт. работ / Einbauzeit ohne elektrische arbeit: 75 min

Vajalikud tööriistad / Required Tools / Необходимые инструменты / Benötigte Werkzeuge









23 Elektrihëndused teostada kvalifitseeritud autoelektriku poolt

Installation of the lights can be carried out by qualified electrician only

Монтаж огней может быть выполнено только квалифицированным электриком

Die Installation der Lichter können durchgeführt werden durch Elektrofachkraft

24

1	2	3	4	5	6	7
8	9	10	11	12	13	14
15	16	17	18	19	20	21
22	23	24	25	26	27	28
29	30					

1x

• Kui METEC toode ei vasta Teile ootustele või kui on tegemist toote ebapiisava kvaliteediga, siis pretensioonid esitada lehel www.metec.ee
 • If the METEC product does not meet Your expectations or if it is a product of insufficient quality, then you can submit a claim at www.metec.ee
 • Если METEC продукт не соответствует Вашим ожиданиям или это продукт недостаточного качества, то претензию предъявить можно на сайте www.metec.ee
 • Wenn METEC Produkt nicht Ihren Erwartungen entspricht oder wenn es um Qualitätsmängel geht, dann bitte die Ansprüche auf Seite www.metec.ee einreichen

Switching pattern of the lights of the holder with 4 light connections. Led marker lights connected inside the tube. (if presented)

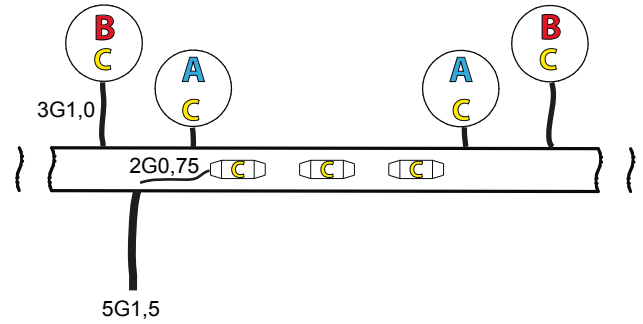
Juhul kui lampide A+B+C koguvõimsus ületab 280 W tuleb juhtmesarja võimalikke signaali juhtmeid (A/B) kasutada täiendavaks maanduseks! Erinevate laternate võimalik samaaegsete lülituste arv väheneb.

If the total wattage of the headlights A+B+C exceeds 280 W, the signal cables of the wiring harness (A/B) must be used as additional grounding! The number of possible simultaneous switching of different headlamps is decreasing.

Если общая мощность фар A+B+C превышает 280 Вт, сигнальные кабели жгута проводов (A/B) следует использовать в качестве дополнительного заземления! Количество возможных одновременных переключений различных фар уменьшается.

Falls die Gesamtleistung der Scheinwerfer A+B+C 280 W übersteigt, sind die eventuellen Signalkabel des Kabelbaums (A/B) als zusätzliche Erdung zu verwenden!

Die Anzahl möglicher gleichzeitiger Schaltungen verschiedener Scheinwerfer verringert sich.



possible switch ON position	Harness ID number references / Juhtmesarjade viited			
	5G1,5	3G1,0 B	3G1,0 A	2G0,75
C+	1	1	1	2
A - C-	Gr/y	Gr/y		1
B +	2		2	
A +	3	2		
B -	4		Gr/y	

Lisa / extra / приложение / Extra

