



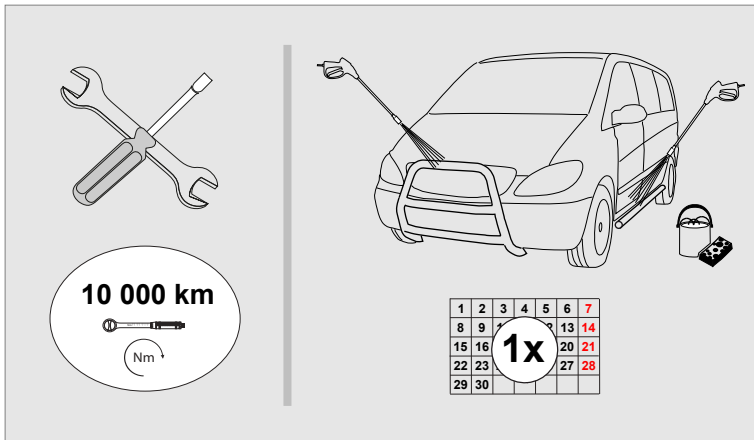
# Opel Monavo / Renault Master 2010-

Art. 828494

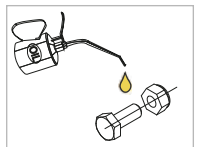
Astmelaua PRO montaažikomplekt esiuksele | Running boards PRO for the front door, mounting kit | Боковые пороги PRO для передней двери, монтажный комплект | Trittbretter PRO für Vordertür



1. Toru / pipe / труба / Rohr	1
2. Toru / pipe / труба / Rohr	1
3. Kronstein / bracket / кронштейн / Konsole	1
4. Kronstein / bracket / кронштейн / Konsole	1
5. Vinkel / langed plate / угольник / Winkel	3
6. Kronstein / bracket / кронштейн / Konsole	1
7. Kronstein / bracket / кронштейн / Konsole	1
8. Kronstein / bracket / кронштейн / Konsole	1
9. Kronstein / bracket / кронштейн / Konsole	1
10. Vinkel / langed plate / угольник / Winkel	1
11. Vinkel / langed plate / угольник / Winkel	1
12. T-polt / T-bolt / Т-болт / T-bolzen	1
13. T-polt / T-bolt / Т-болт / T-bolzen	1
14. T-polt / T-bolt / Т-болт / T-bolzen	1
15. Polt / bolt / болт / Bolzen M8x25	2
16. Polt / bolt / болт / Bolzen M8x45	7
17. Polt / bolt / болт / Bolzen M10x30	2
18. Polt / bolt / болт / Bolzen M10x35	1
19. Mutter / nut / гайка / Mutter M8 DIN934-galZn	2
20. Mutter / nut / гайка / Mutter M8 DIN985-galZn	7
21. Mutter / nut / гайка / Mutter M10 DIN934-galZn	1
22. Mutter / nut / гайка / Mutter M10 DIN985-galZn	3
23. Seib / washer / шайба / Scheibe 8,4x16x1,6	1
24. Seib / washer / шайба / Scheibe 8,4x24x2	24
25. Vedruseib / spring washer / пружинная шайба / Federnscheibe A8	4
26. Vedruseib / spring washer / пружинная шайба / Federnscheibe A10	1



M8 - 25 Nm  
M10 - 50 Nm



Kaal / Weight / Масса / Gewicht: 5,3 kg

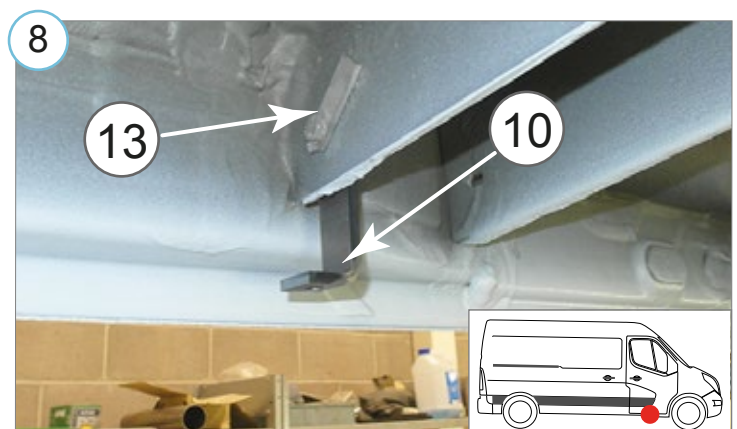
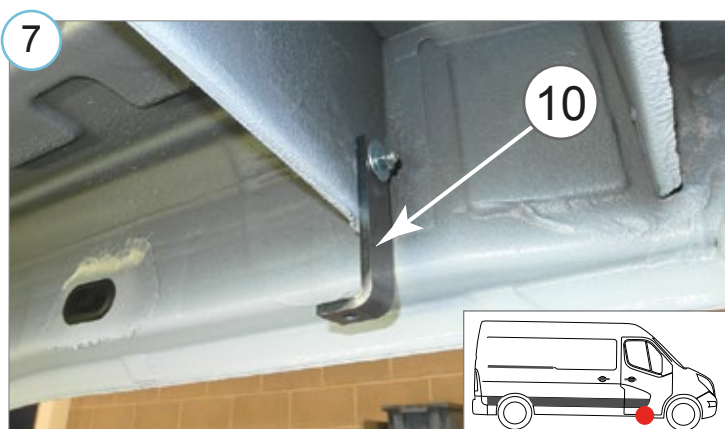
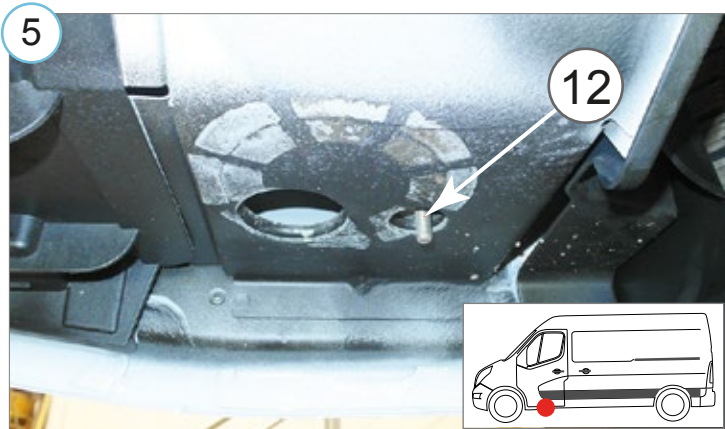
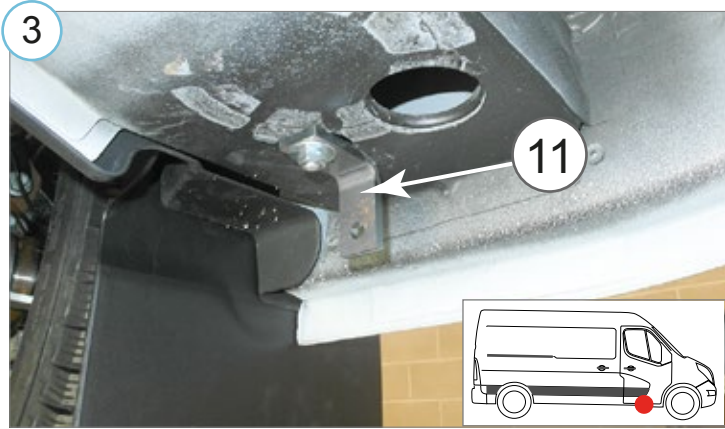
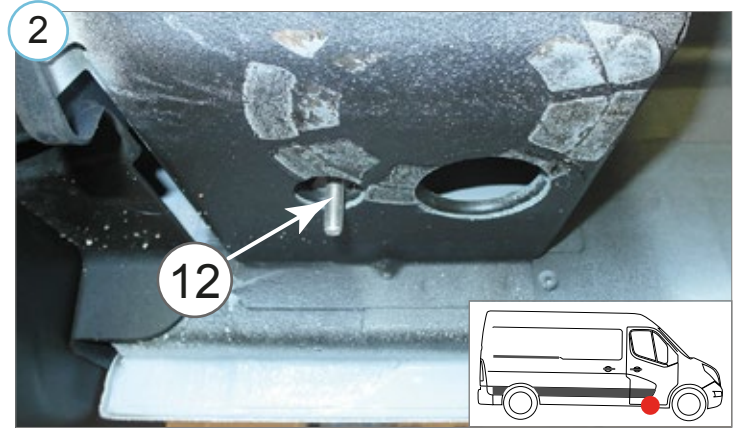
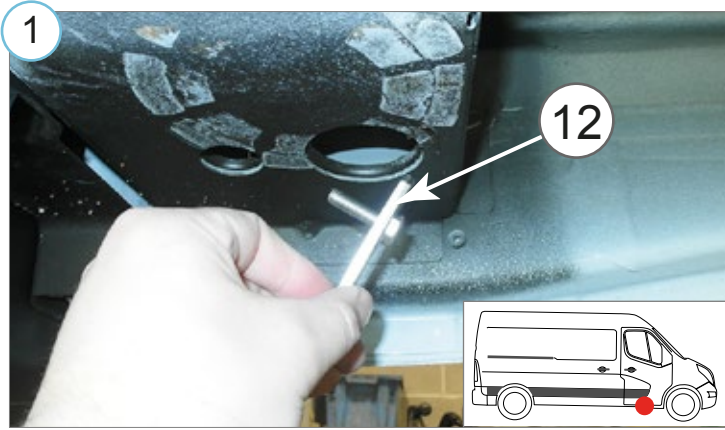
Paigaldusaeg ilma elektritöödetä / Time of mounting w/o wiring works / Время установки без электромонт. работ / Einbauzeit ohne elektrische arbeit: 60 min

Vajalikud tööriistad / Required Tools / Необходимые инструменты / Benötigte Werkzeuge



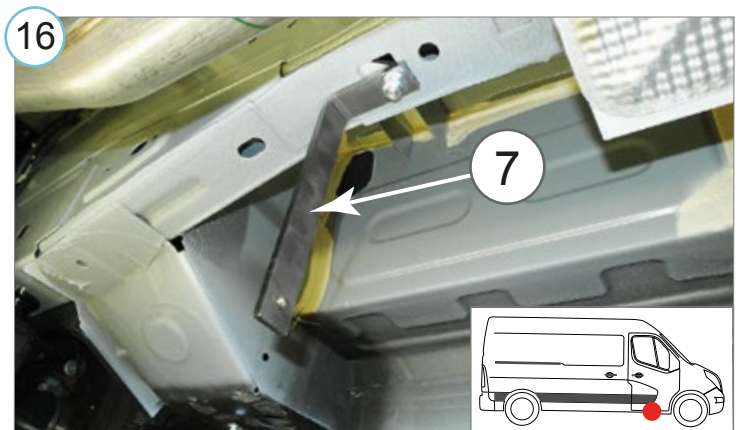
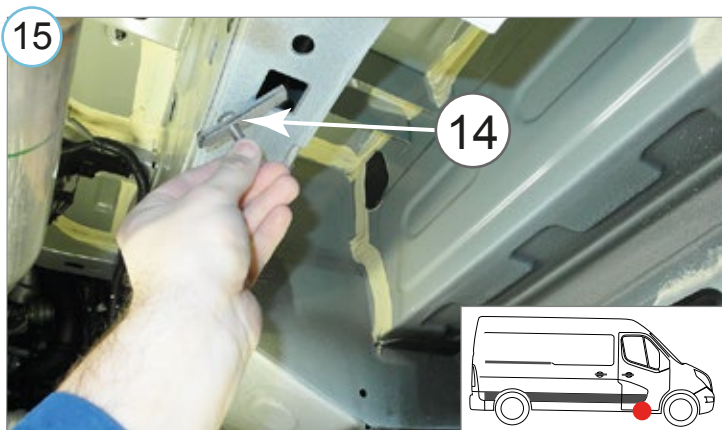
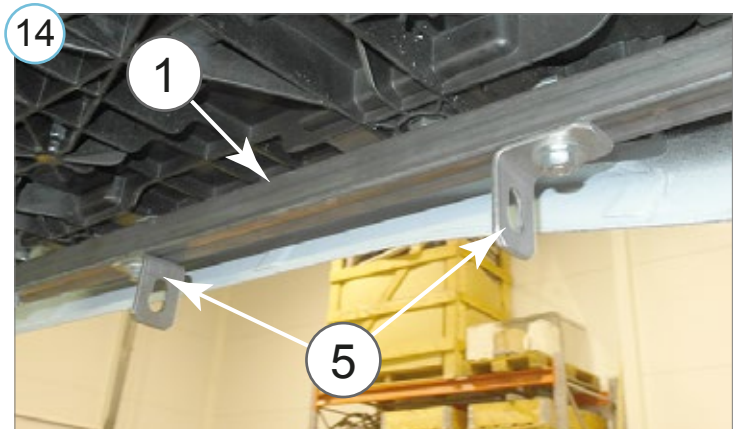
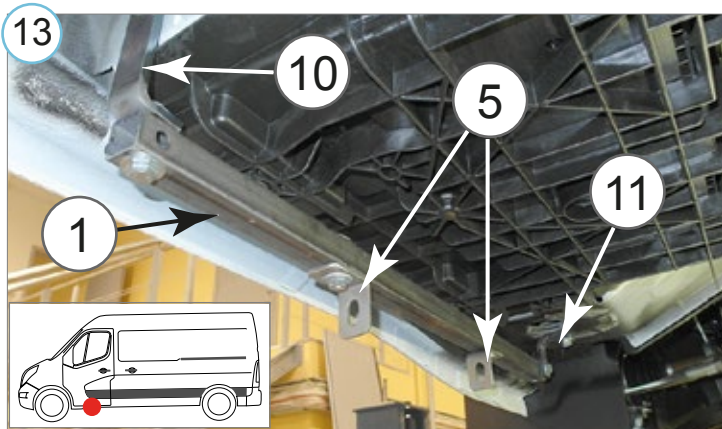
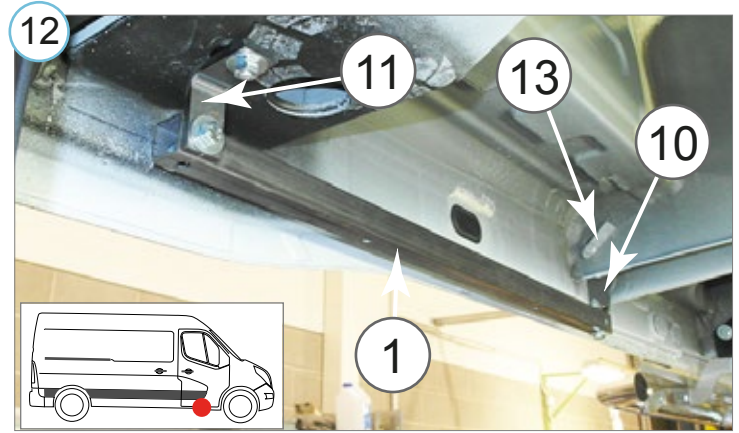
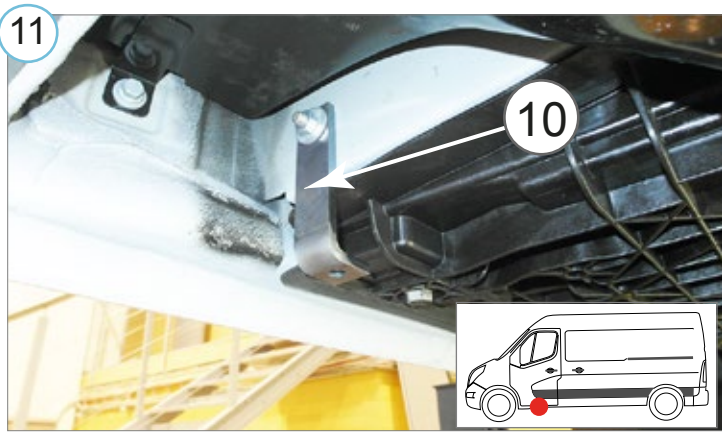
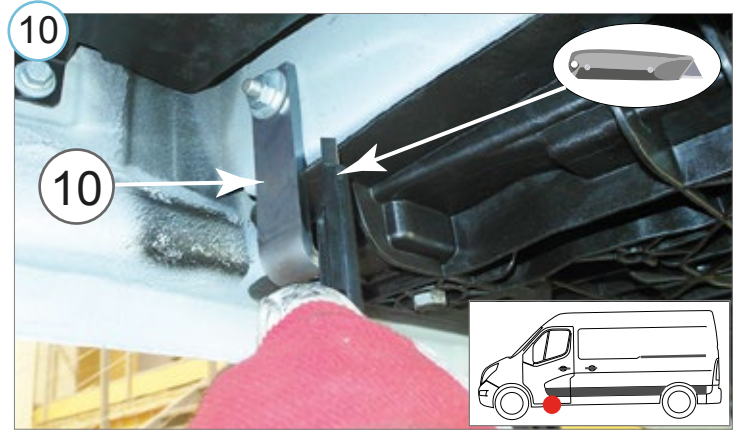
# Opel Movano / Renault Master 2010-

Astmelaua PRO montaažikomplekt esiuksele | Running boards PRO for the front door, mounting kit | Боковые пороги PRO для передней двери, монтажный комплект | Trittbretter PRO für Vordertür



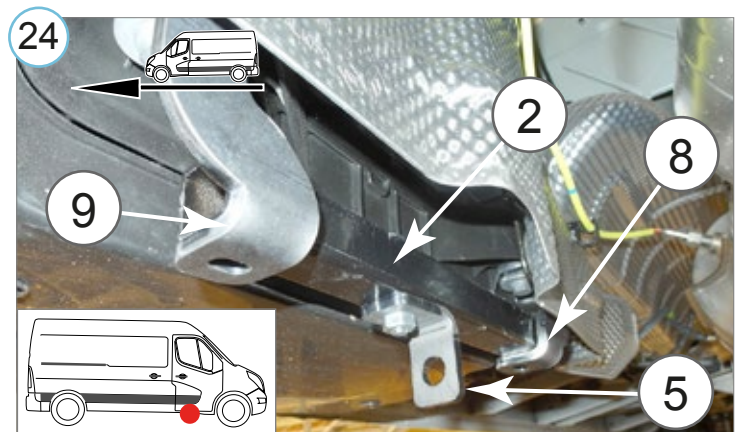
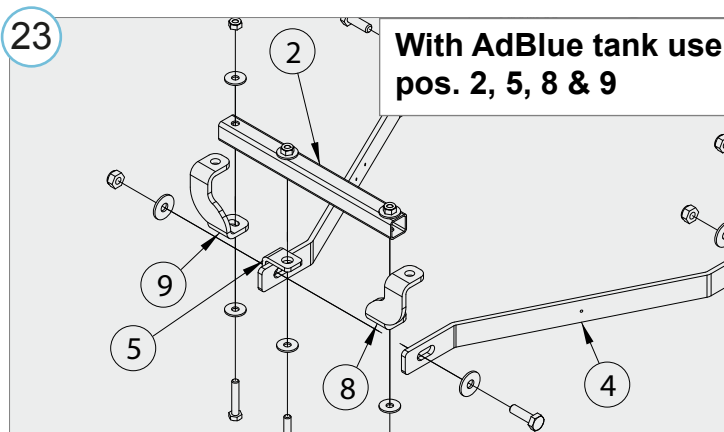
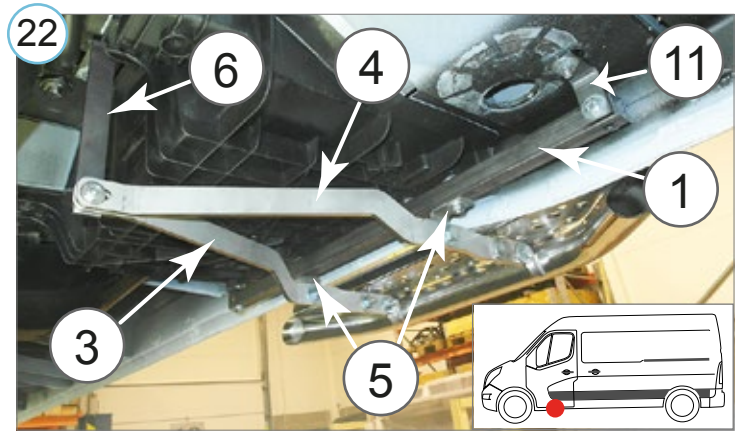
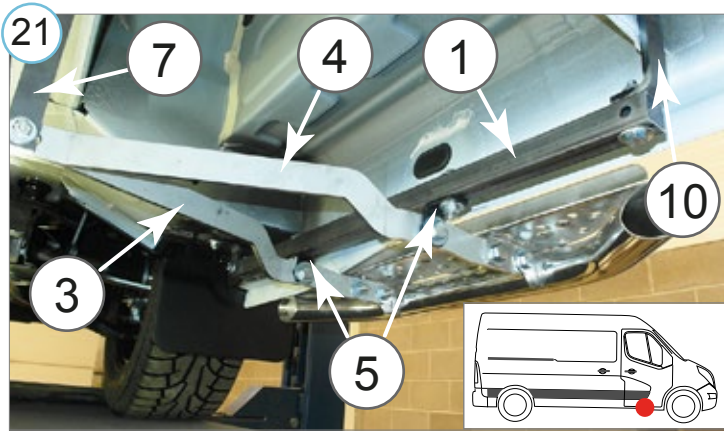
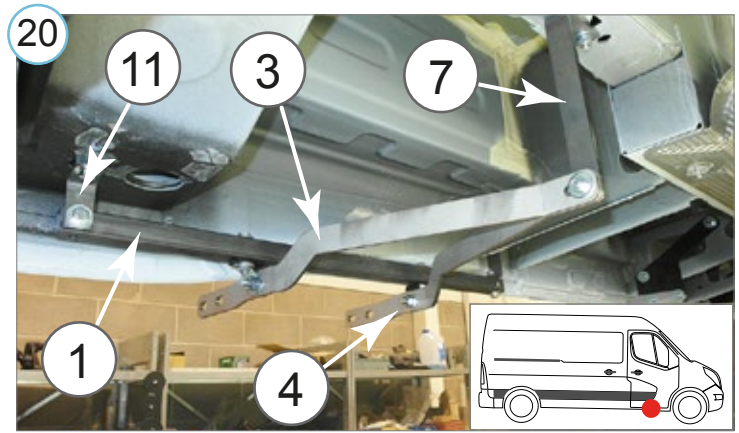
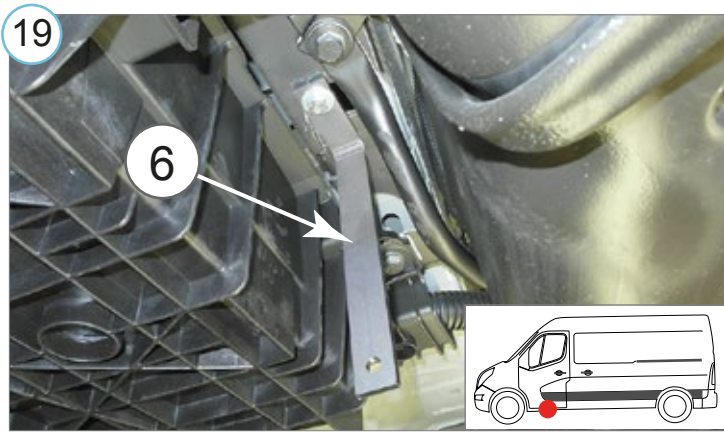
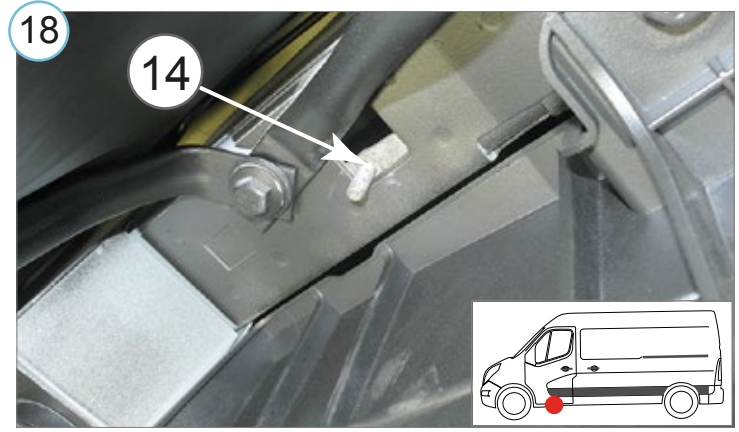
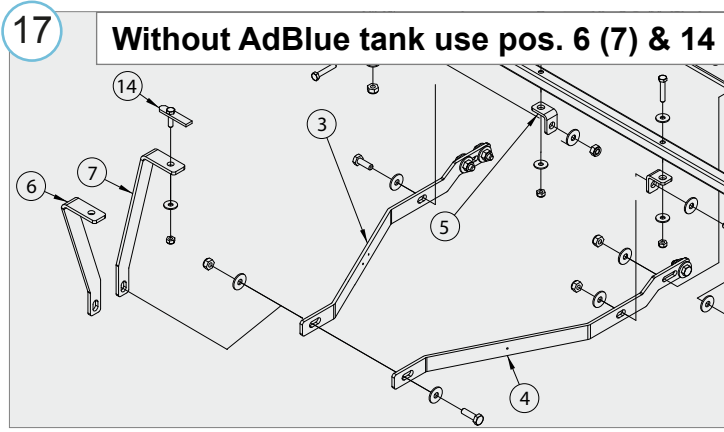
# Opel Movano / Renault Master 10-

Astmelaua PRO montaažikomplekt esiuksle | Running boards PRO for the front door, mounting kit | Боковые пороги PRO для передней двери, монтажный комплект | Trittbretter PRO für Vordertür



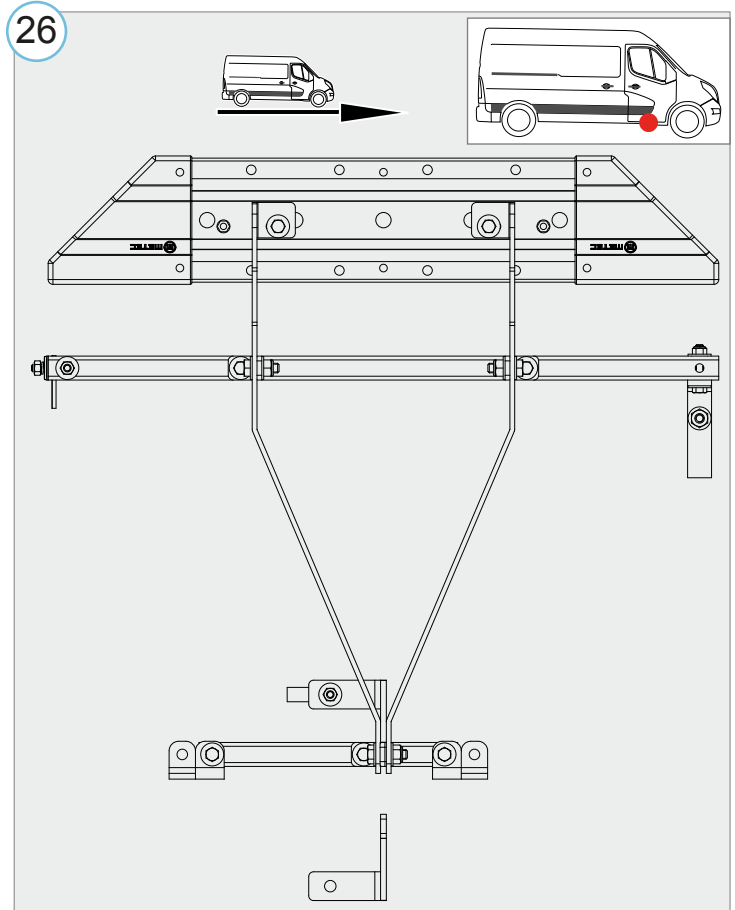
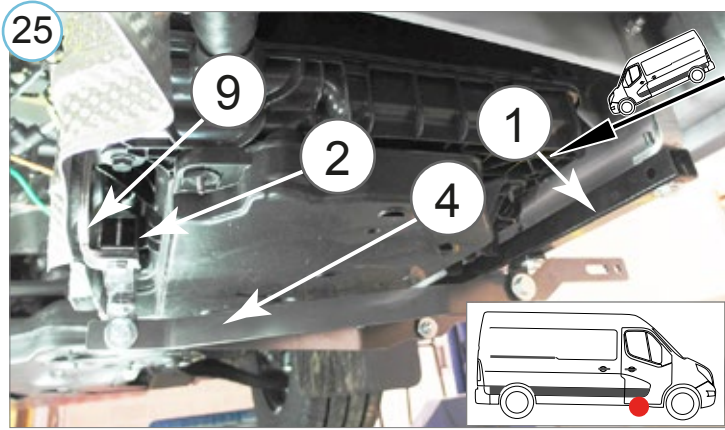
**Opel Movano / Renault Master 10-**

Astmelaua PRO montaažikomplekt esiuksle | Running boards PRO for the front door, mounting kit | Боковые пороги PRO для передней двери, монтажный комплект | Trittbretter PRO für Vordertür



## Opel Movano / Renault Master 2010-

Astmelaua PRO montaažikomplekt esiuksle | Running boards PRO for the front door, mounting kit | Боковые пороги PRO для передней двери, монтажный комплект | Trittbretter PRO für Vordertür



- Kui METEC toode ei vasta Teile ootustele või kui on tegemist toote ebapiisava kvaliteediga, siis pretensioonid esitada lehel [www.metec.ee](http://www.metec.ee)
- If the METEC product does not meet Your expectations or if it is a product of insufficient quality, then you can submit a claim at [www.metec.ee](http://www.metec.ee)
- Если METEC продукт не соответствует Вашим ожиданиям или это продукт недостаточного качества, то претензию предъявить можно на сайте [www.metec.ee](http://www.metec.ee)
- Wenn METEC Produkt nicht Ihren Erwartungen entspricht oder wenn es um Qualitätsmängel geht, dann bitte die Ansprüche auf Seite [www.metec.ee](http://www.metec.ee) einreichen

# Opel Movano / Renault Master 2010-

Astmelaua PRO montaažikomplekt esiuksle | Running boards PRO for the front door, mounting kit | Боковые пороги PRO для передней двери, монтажный комплект | Trittbretter PRO für Vordertür

Lisa / extra / приложение / Extra

