



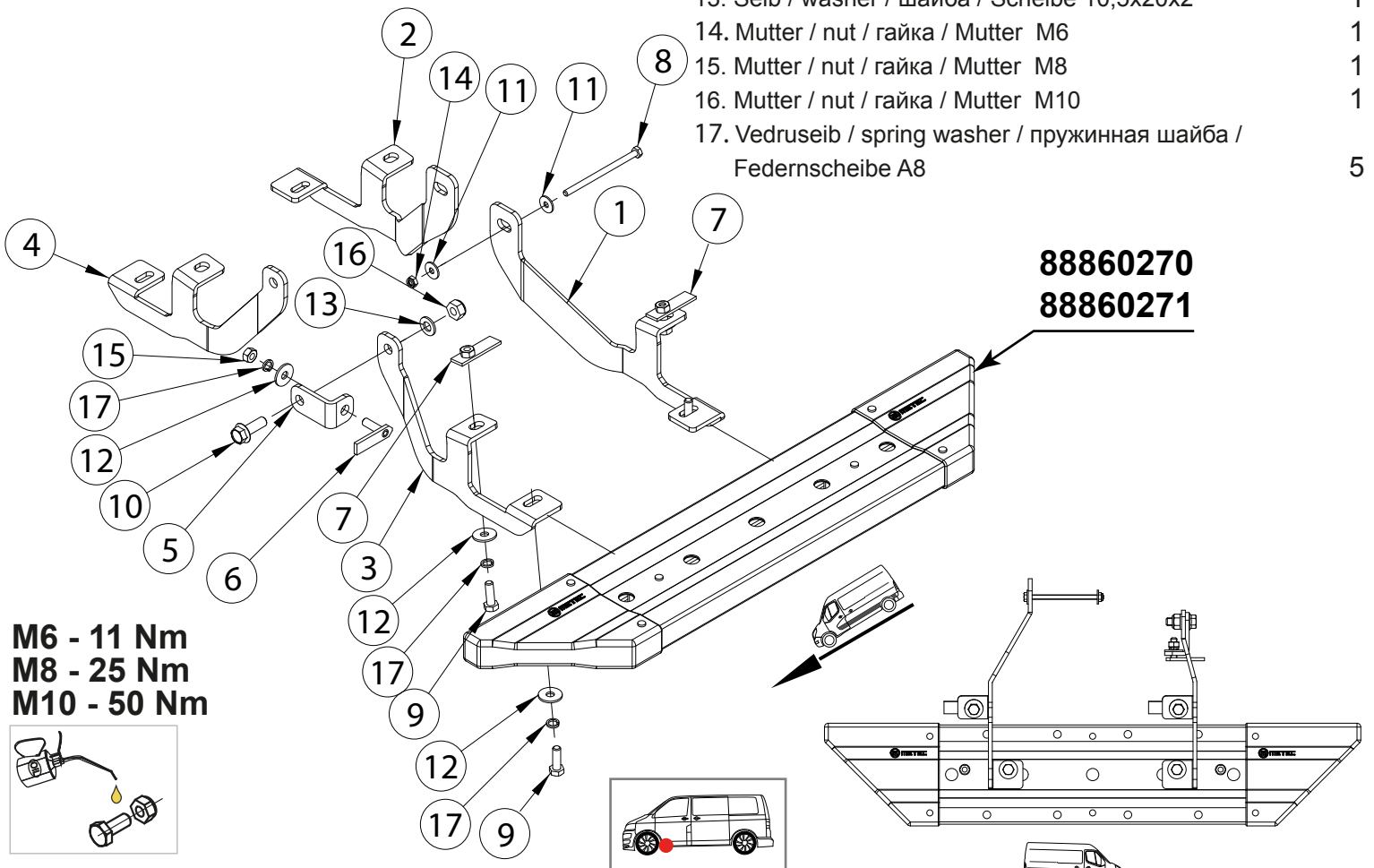
# VW Crafter 2017-

Art. 840807

Astmelaua PRO montaažikomplekt esiuksele | Running boards PRO for the front door, mounting kit | Боковые пороги PRO для передней двери, монтажный комплект | Trittbretter PRO für Vordertür

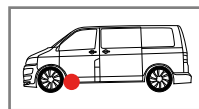
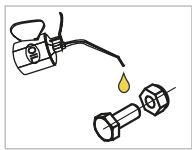


- |  |   |
|--|---|
| 1. Kronstein / bracket / кронштейн / Konsole                           | 1 |
| 2. Kronstein / bracket / кронштейн / Konsole                           | 1 |
| 3. Kronstein / bracket / кронштейн / Konsole                           | 1 |
| 4. Kronstein / bracket / кронштейн / Konsole                           | 1 |
| 5. Kronstein / bracket / кронштейн / Konsole                           | 1 |
| 6. T-polt / T-bolt / T-болт / T-bolzen                                 | 1 |
| 7. Lülük / plate with nut / пластина с гайкой /<br>Platte mit Mutter   | 2 |
| 8. Polt / bolt / болт / Bolzen M6x100                                  | 1 |
| 9. Polt / bolt / болт / Bolzen M8x25                                   | 4 |
| 10. Polt / bolt / болт / Bolzen M10x30 Wülock-Zn                       | 1 |
| 11. Seib / washer / шайба / Scheibe 6,4x18x1,6                         | 2 |
| 12. Seib / washer / шайба / Scheibe 8,4x24x2                           | 5 |
| 13. Seib / washer / шайба / Scheibe 10,5x20x2                          | 1 |
| 14. Mutter / nut / гайка / Mutter M6                                   | 1 |
| 15. Mutter / nut / гайка / Mutter M8                                   | 1 |
| 16. Mutter / nut / гайка / Mutter M10                                  | 1 |
| 17. Vedrusseib / spring washer / пружинная шайба /<br>Federnscheibe A8 | 5 |



**88860270**  
**88860271**

**M6 - 11 Nm**  
**M8 - 25 Nm**  
**M10 - 50 Nm**



Kaal / Weight / Масса / Gewicht: 2,4 kg  
Paigaldusaeg / Time of mounting / Время установки / Einbauzeit: 30 min

Vajalikud tööriistad / Required Tools / Необходимые инструменты / Benötigte Werkzeuge

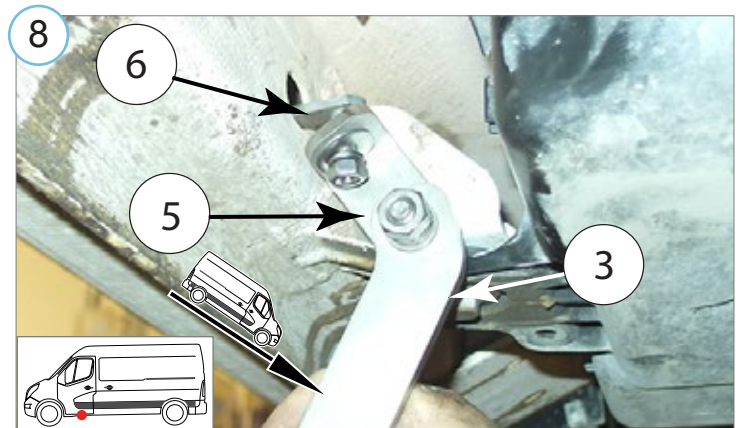
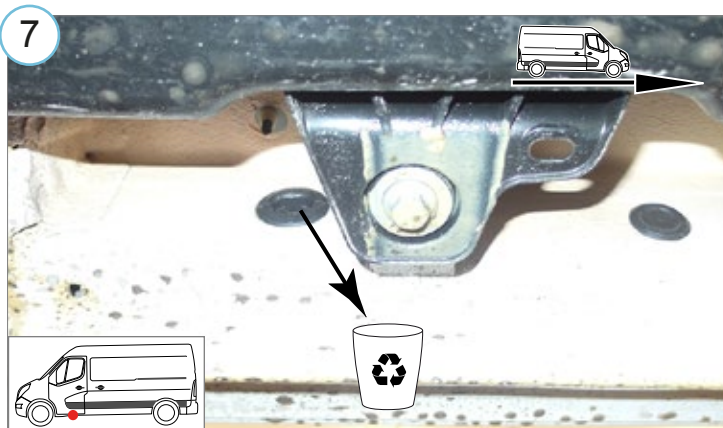
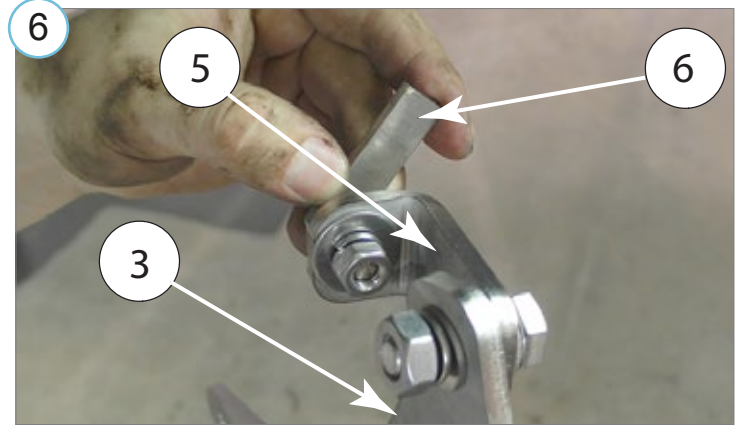
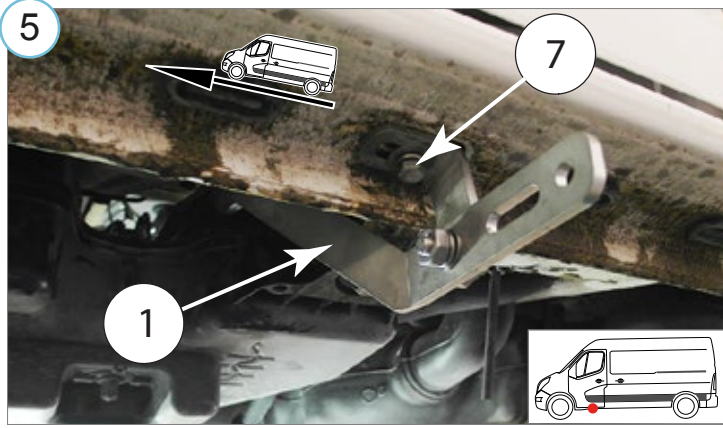
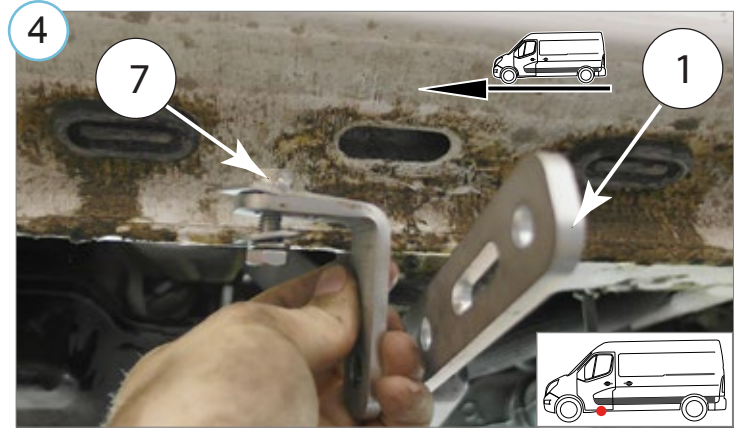
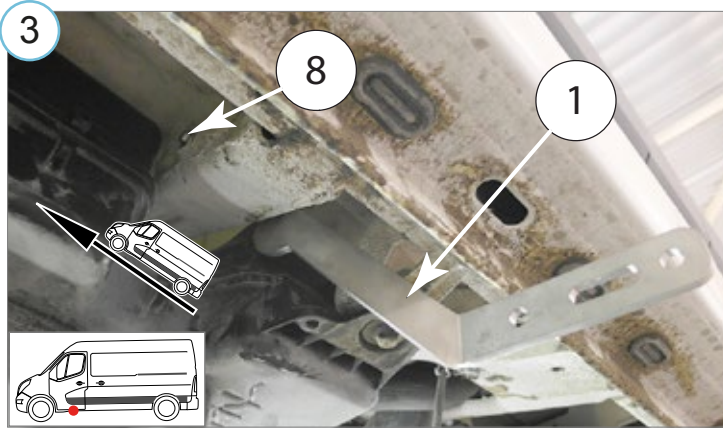
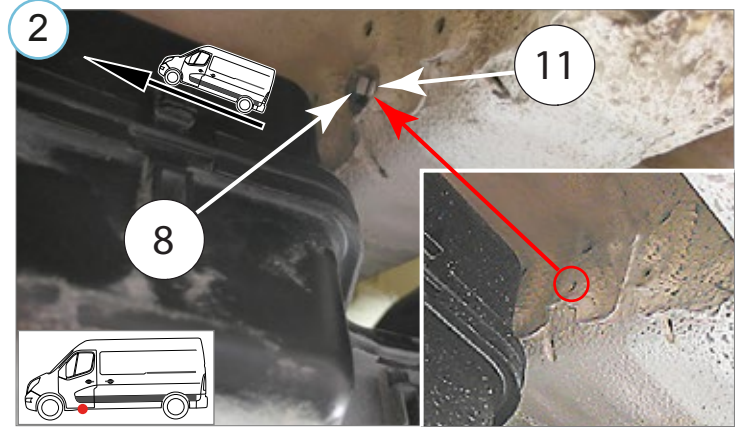
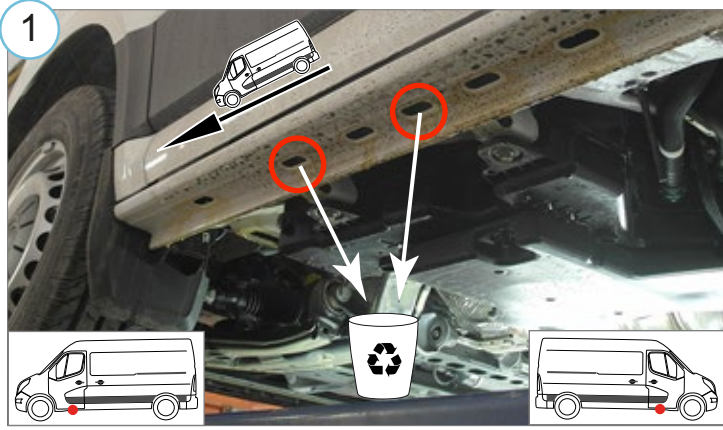


Pos. 2, 4 - Ainult parempoolsele küljele  
Only for right side  
Только для правой стороны  
Nur für die rechte Seite



**VW Crafter 2017-**

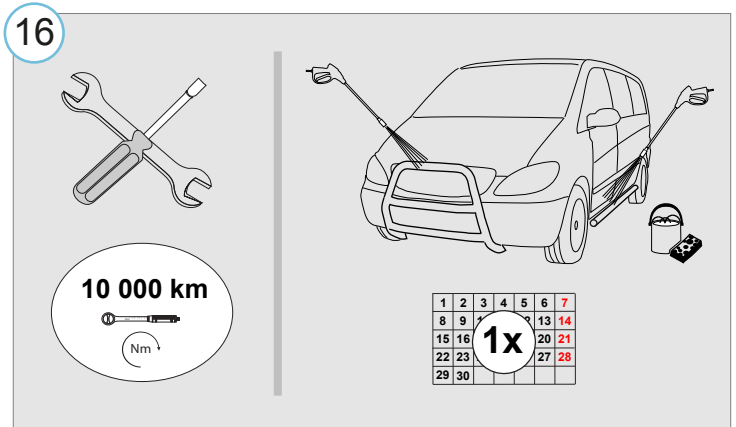
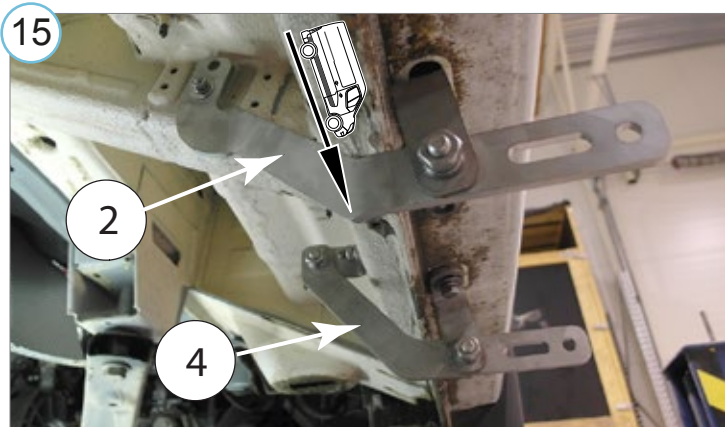
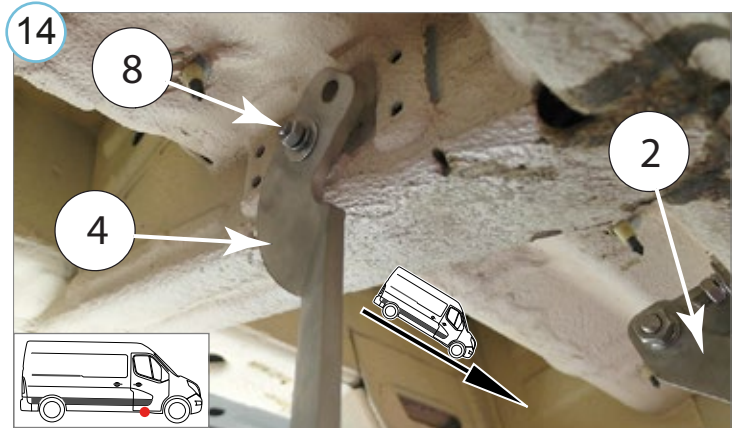
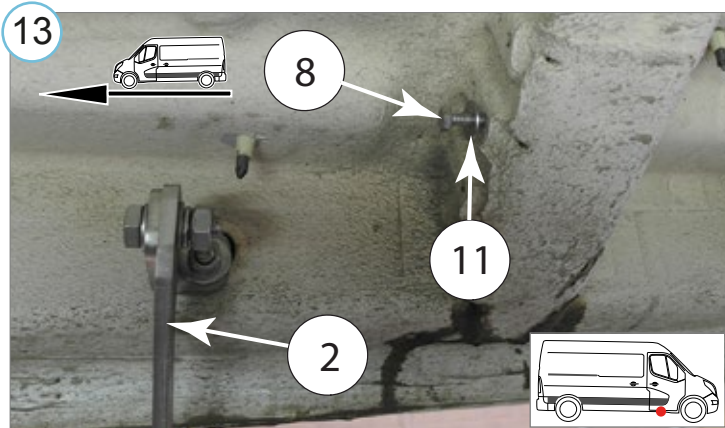
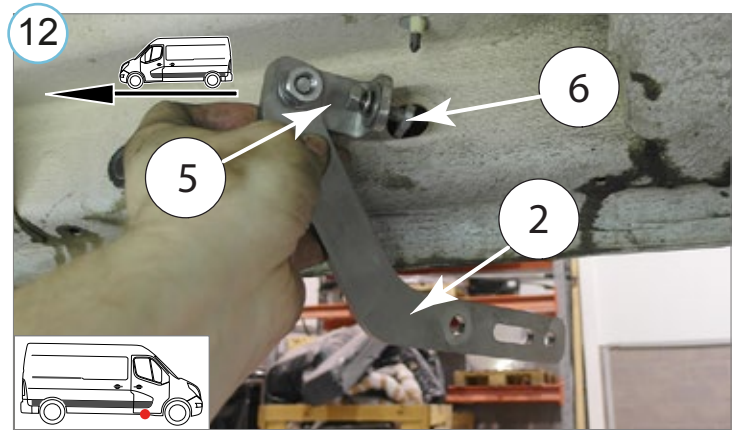
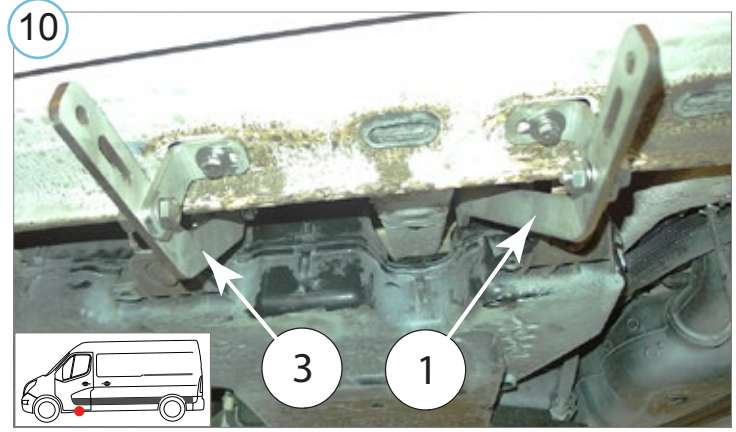
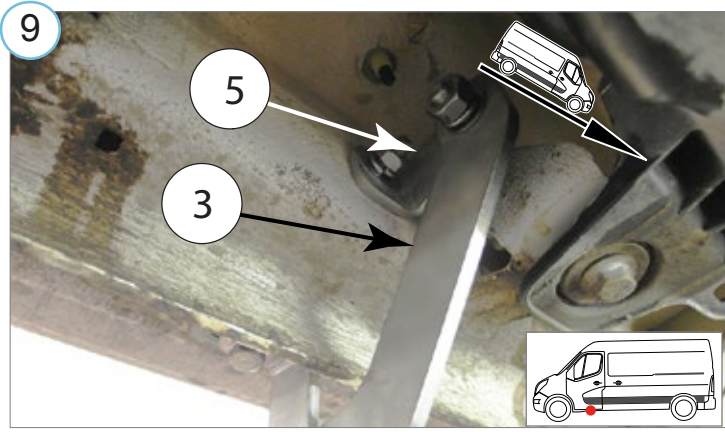
Astmelaua PRO montaažikomplekt esiuksele | Running boards PRO for the front door, mounting kit | Боковые пороги PRO для передней двери, монтажный комплект | Trittbretter PRO für Vordertür





# VW Crafter 2017-

Astmelaua PRO montaažikomplekt esiuksle | Running boards PRO for the front door, mounting kit | Боковые пороги PRO для передней двери, монтажный комплект | Trittbretter PRO für Vordertür



- Kui METEC toode ei vasta Teie ootustele või kui on tegemist toote ebapiisava kvaliteediga, siis pretensioonid esitada lehel [www.metec.ee](http://www.metec.ee)
- If the METEC product does not meet Your expectations or if it is a product of insufficient quality, then you can submit a claim at [www.metec.ee](http://www.metec.ee)
- Если METEC продукт не соответствует Вашим ожиданиям или это продукт недостаточного качества, то претензию предъявить можно на сайте [www.metec.ee](http://www.metec.ee)
- Wenn METEC Produkt nicht Ihren Erwartungen entspricht oder wenn es um Qualitätsmängel geht, dann bitte die Ansprüche auf Seite [www.metec.ee](http://www.metec.ee) einreichen

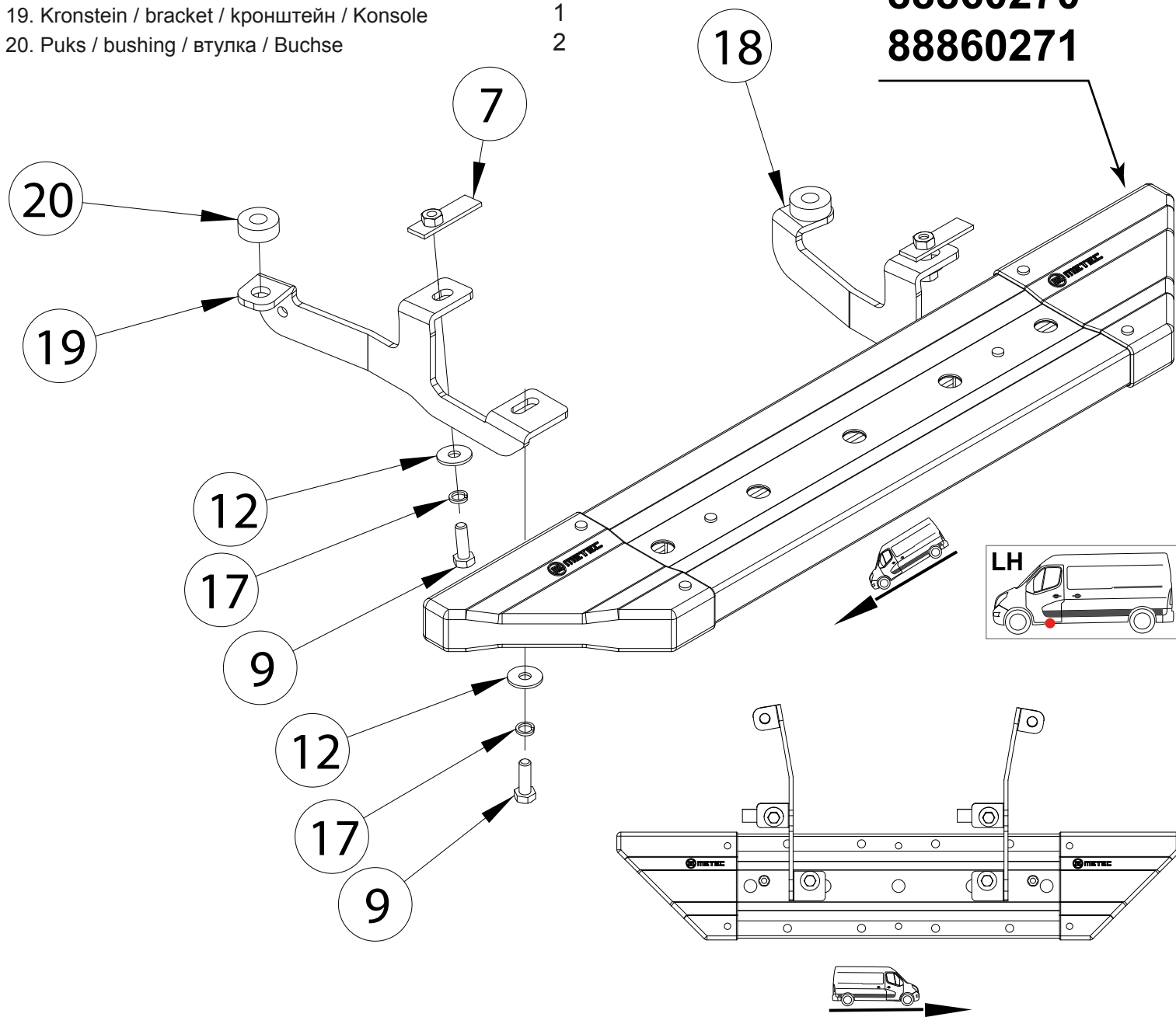
## VW Crafter 2017-

Astmelaua PRO montaažikomplekt esiuksel | Running boards PRO for the front door, mounting kit | Боковые пороги PRO для передней двери, монтажный комплект | Trittbretter PRO für Vordertür

### Lisa /extra / приложение / Extra

Juhipoolse astmelaua paigaldus, juhul kui mudelil on Euro6 AR AdBlue / Driver's running boards installation, if the model has Euro6 AR AdBlue / Установка боковых порогов водителя, если в модели установлен AdBlue Euro6 AR / Einbau der Fahrertrittbretter, wenn das Modell über Euro6 AR AdBlue verfügt

7. Lülik / plate with nut / пластина с гайкой / Platte mit mutter	2
9. Polt / bolt / болт / Bolzen M8x25	4
12. Seib / washer / шайба / Scheibe 8,4x24x2	4
17. Vedruseib / spring washer / пружинная шайба / Federnscheibe A8	4
18. Kronstein / bracket / кронштейн / Konsole	1
19. Kronstein / bracket / кронштейн / Konsole	1
20. Puks / bushing / втулка / Buchse	2



Kaal / Weight / Масса / Gewicht: 1,0 kg

Paigaldusaeg / Time of mounting / Время установки / Einbauzeit: 30 min



# VW Crafter 2017-

Astmelaua PRO montaažikomplekt esiuksele | Running boards PRO for the front door, mounting kit | Боковые пороги PRO для передней двери, монтажный комплект | Trittbretter PRO für Vordertür

## Lisa /extra / приложение / Extra

Juhipoolse astmelaua paigaldus, juhul kui mudelil on Euro6 AR AdBlue / Driver's running boards installation, if the model has Euro6 AR AdBlue / Установка боковых порогов водителя, если в модели установлен AdBlue Euro6 AR / Einbau der Fahrertrittbretter, wenn das Modell über Euro6 AR AdBlue verfügt

