



Ford Ranger 2023- | VW Amarok 2023-

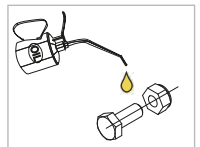
Art. 80741470, 80741471

Laternakandur | Lamp holder | Носител фар | Scheinwerferbügel

1. Laternakandur / lamp holder / носител фар / Scheinwerferbügel	1
2. Kronstein / bracket / кронштейн / Konsole	1
3. Laternaalus / lamp fixing bracket / крепежный кронштейн лампы / Lampenbefestigungsklammer	3
4. Kronstein / bracket / кронштейн / Konsole	1
5. Kronstein / bracket / кронштейн / Konsole	1
6. C-profil / C-profile / C-профиль / C-Profil	2
7. Kronstein / bracket / кронштейн / Konsole	1
8. Kronstein / bracket / кронштейн / Konsole	1
9. Lülilik / plate with nut / пластина с гайкой / Platte mit mutter	2
10. Puks / bushing / буска / Buchse L=22	2
11. Puks / bushing / буска / Buchse L=37	2
12. Kruvi / screw / винт / Schraube 6x40 WN1452-A2	2
13. Polt / bolt / болт / Bolzen M6x16 DIN7380-A2	2
14. Polt / bolt / болт / Bolzen M8x25 DIN933-A2	17
15. Polt / bolt / болт / Bolzen M8x50 DIN933-Zn	2
16. Mutter / nut / гайка / Mutter M8 DIN985-A2	2
17. Seib / flat washer / шайба / Scheibe 6,4x18x1,6	6
18. Seib / flat washer / шайба / Scheibe 8,4x16x1,6	21
19. Seib / flat washer / шайба / Scheibe 8,4x24x2	2
20. Vedruseib / spring washer / пружинная шайба / Federnscheibe A6	6
21. Vedruseib / spring washer / пружинная шайба / Federnscheibe A8	15



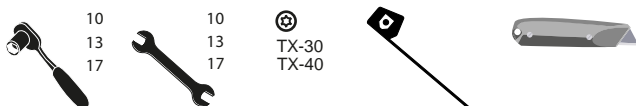
M6 - A2 - 6,1 Nm
M8 - A2 - 15 Nm
M8 - Zn - 24 Nm

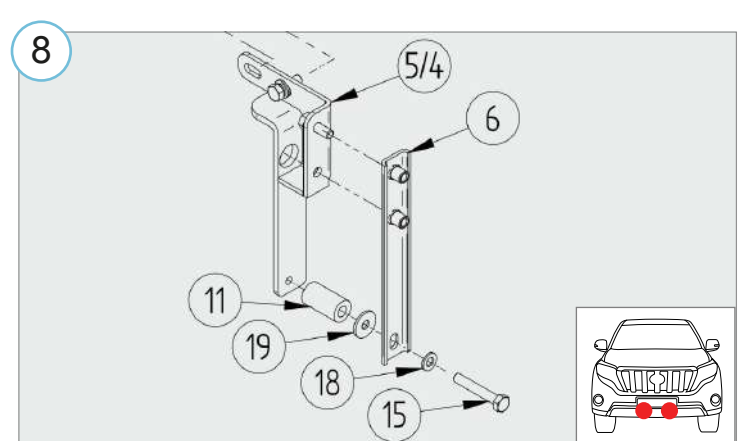
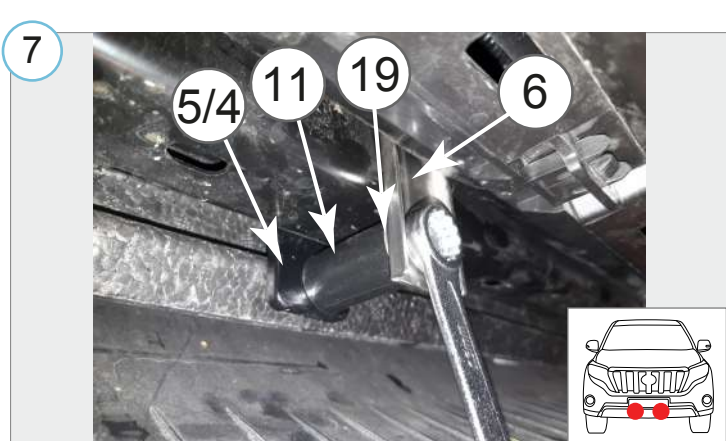
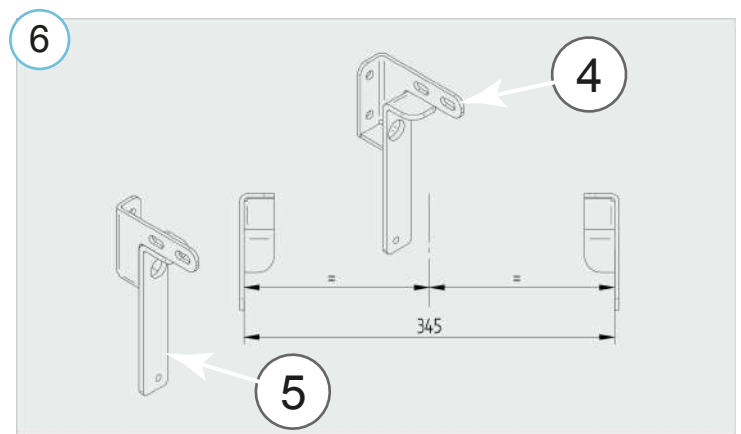
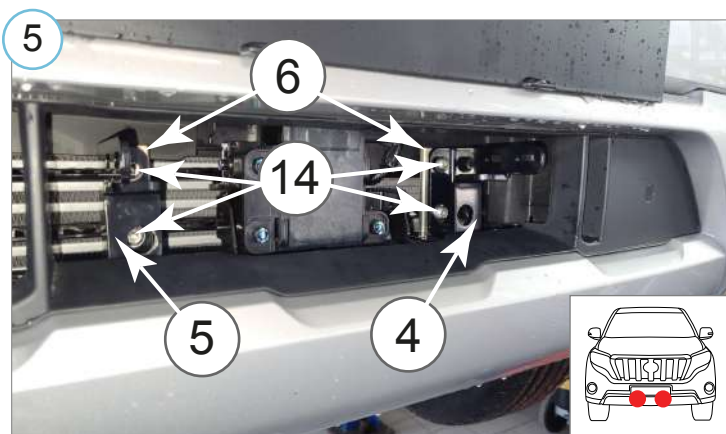
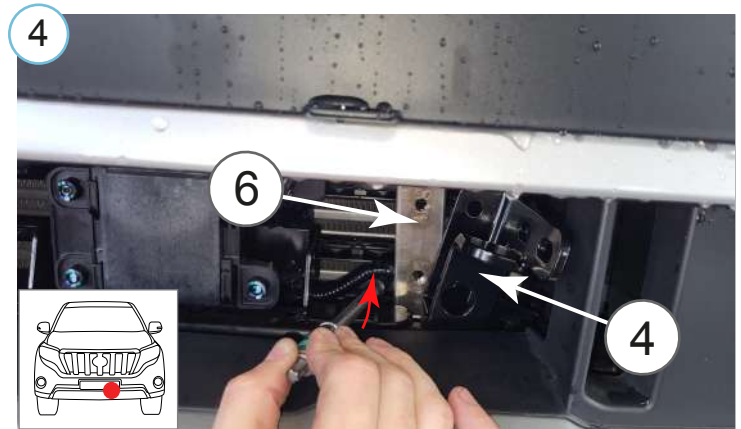
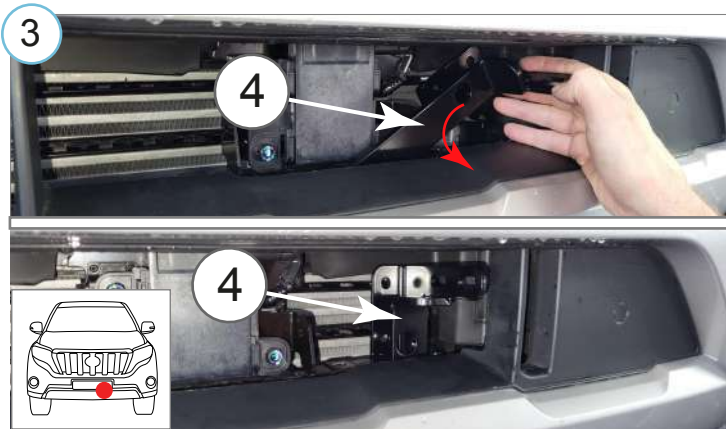
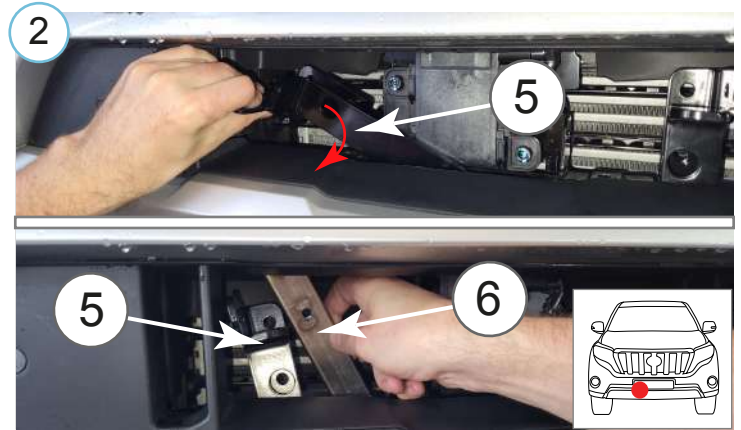
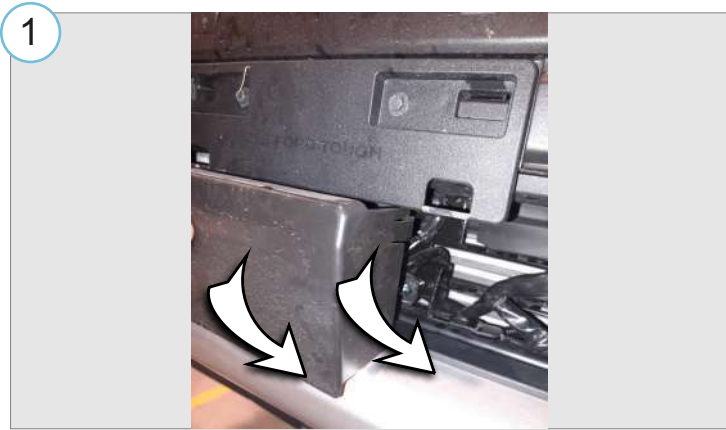


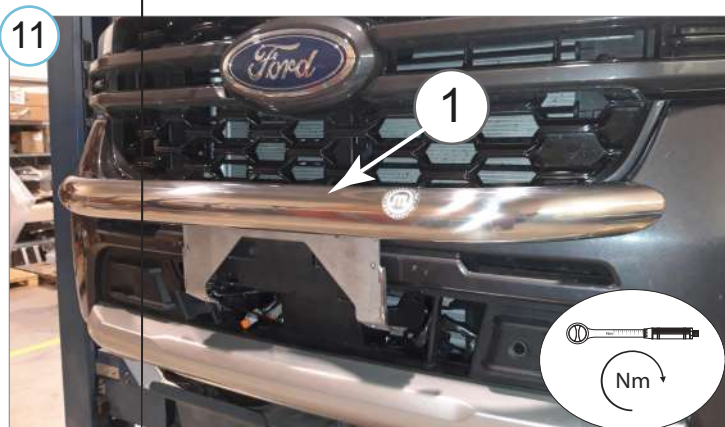
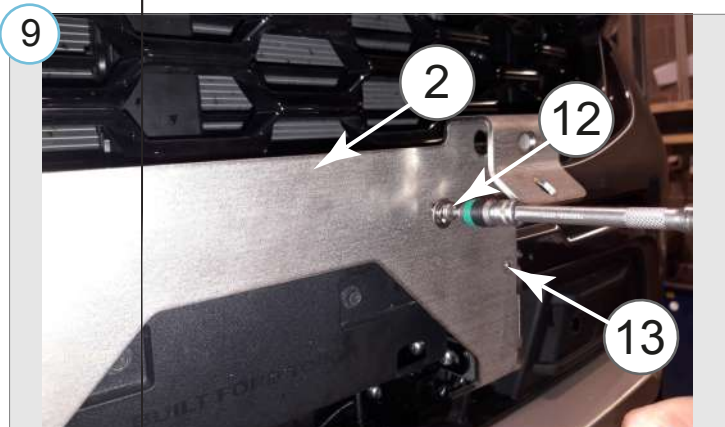
Kaal / Weight / Масса / Gewicht: 6,87 kg

Paigaldusaeg ilma elektritöödetä / Time of mounting w/o wiring works / Время установки без электромонт. работ /
Einbauzeit ohne elektrische arbeit: 60 min

Vajalikud tööriistad / Required Tools / Необходимые инструменты / Benötigte Werkzeuge







10 000 km

1	2	3	4	5	6	7
8	9	10	11	12	13	14
15	16	17	18	19	20	21
22	23	24	25	26	27	28
29	30	31	32	33	34	35

2x

14 Elektriühendused teostada kvalifitseeritud autoelektriku poolt

Installation of the lights can be carried out by qualified electrician only

Монтаж огней может быть выполнено только квалифицированным электриком

Die Installation der Lichter können durchgeführt werden durch Elektrofachkraft

Lisa / Annex / приложение / Anhang

