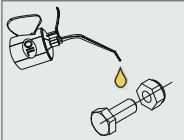
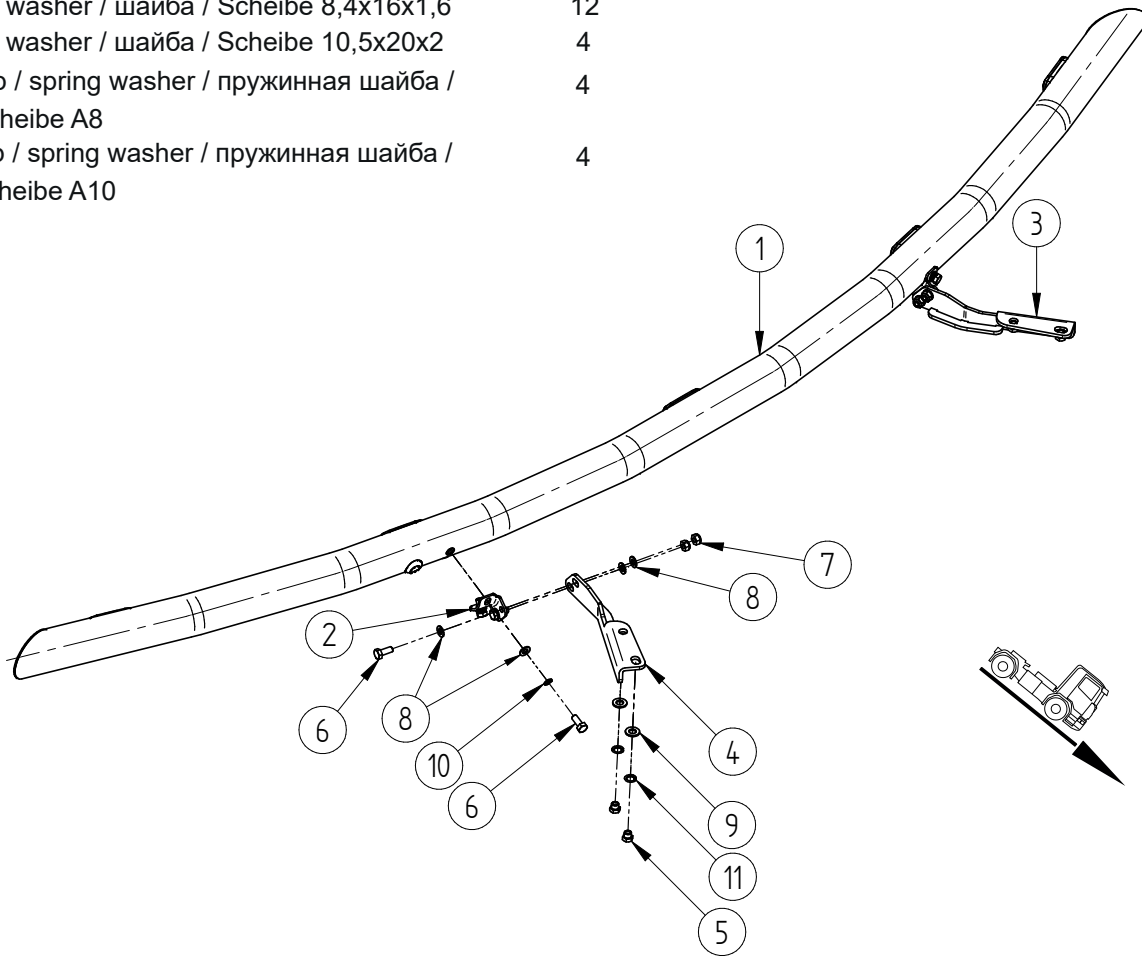


MAN TGX 2019- (High cabin)

Art. 854736

WR_LINER | Reeling, ülemine | Railing, top | Перила, верх | Geländer, oben

- | | |
|--|----|
| 1. Look / pipe / труба / Rohr | 1 |
| 2. Polditav kronstein / bolt bracket / кронштейн / Bolzenhalterung | 2 |
| 3. Kronstein / bracket / кронштейн / Konsole | 1 |
| 4. Kronstein / bracket / кронштейн / Konsole | 1 |
| 5. Mutter / nut / гайка / Mutter | 4 |
| 6. Polt / bolt / болт / Bolzen M8x20 | 8 |
| 7. Mutter / nut / гайка / Mutter M8 DIN985-A2 | 4 |
| 8. Seib / flat washer / шайба / Scheibe 8,4x16x1,6 | 12 |
| 9. Seib / flat washer / шайба / Scheibe 10,5x20x2 | 4 |
| 10. Vedruseib / spring washer / пружинная шайба / Federscheibe A8 | 4 |
| 11. Vedruseib / spring washer / пружинная шайба / Federscheibe A10 | 4 |



Külmkeevituse vältimiseks kasutada külmkeevitusvastast määret või mootoriõli.

To prevent cold welding, use cold weld grease or engine oil.

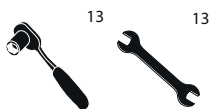
Verwenden Sie geeignetes Fett oder Motoröl, um die Kaltverschweißung zu verhindern.

Для предотвращения холодной сварки используйте смазку от холодной сварки или моторное масло.

Kaal / Weight / Масса / Gewicht: 6,74 kg

Paigaldusaeg ilma elektritöödeta / Time of mounting w/o wiring works / Время установки без электромонт. работ / Einbauzeit ohne elektrische arbeit: 30 min

Vajalikud tööriistad / Required Tools / Необходимые инструменты / Benötigte Werkzeuge

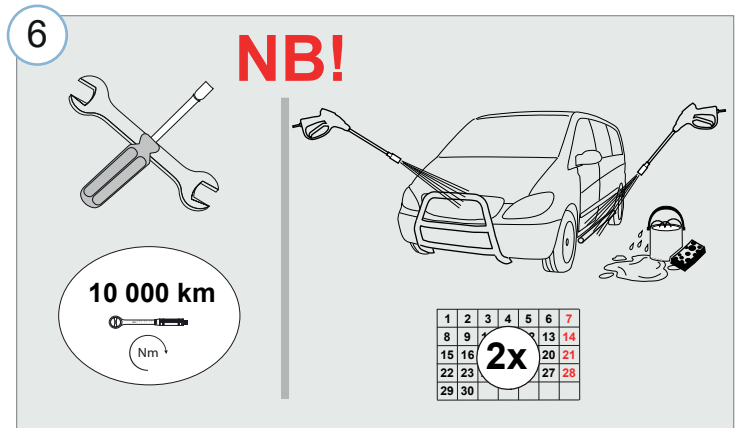
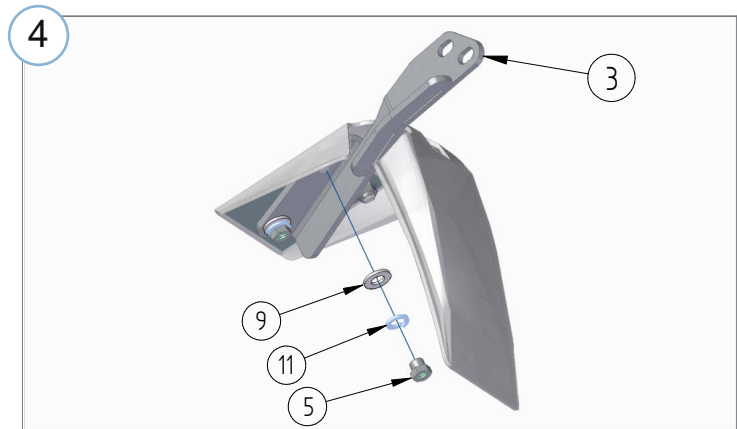
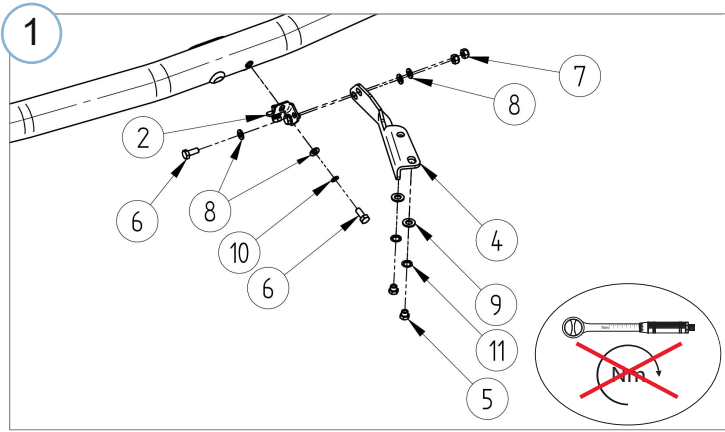


M8 - 25 Nm



MAN TGX 2019- (High cabin)

WR_LINER | Reeling, ülemine | Railing, top | Перила, верх | Geländer, oben



- Kui METEC toode ei vasta Teie ootustele või kui on tegemist toote ebapiisava kvaliteediga, siis pretensioonid esitada lehel www.metec.ee
- If the METEC product does not meet Your expectations or if it is a product of insufficient quality, then you can submit a claim at www.metec.ee
- Если METEC продукт не соответствует Вашим ожиданиям или это продукт недостаточного качества, то претензию предъявить можно на сайте www.metec.ee
- Wenn METEC Produkt nicht Ihren Erwartungen entspricht oder wenn es um Qualitätsmängel geht, dann bitte die Ansprüche auf Seite www.metec.ee einreichen