

MB V-Class / Vito 2024-

Art. 81871370; 81871371

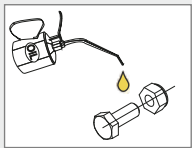
Nordicbar | Nordicbar | Nordicbar



1. Laternakandur / lamp holder / Scheinwerferbügel	1
2. Kronstein / bracket / Konsole	1
3. Kronstein / bracket / Konsole	1
4. Kronstein / bracket / Konsole	1
5. Kronstein / bracket / Konsole	1
6. Kronstein / bracket / Konsole	1
7. Kronstein / bracket / Konsole	1
8. Kronstein / bracket / Konsole	1
9. Kronstein / bracket / Konsole	2
10. Kronstein / bracket / Konsole (for Avantgarde)	2
11. Kronstein / bracket / Konsole	2
12. T-polt / T-bolt / T-bolzen	2
13. Polt / bolt / Bolzen M6x16 DIN7380-A2	2
14. Polt / bolt / Bolzen M6x25 DIN933-A2	6
15. Polt / bolt / Bolzen M8x20 DIN933-A2	6
16. Polt / bolt / Bolzen M8x25 DIN7380-A2	6
17. Polt / bolt / Bolzen M10x25 DIN933-A2	2
18. Mutter / nut / Mutter M6 DIN985-A2	2
19. Mutter / nut / Mutter M8 DIN934-A2	8
20. Seib / flat washer / Scheibe 6,4x18x1,6	8
21. Seib / flat washer / Scheibe 8,4x16x1,6	20
22. Seib / flat washer / Scheibe 10,5x20x2	2
23. Vedruseib / spring washer / Federnscheibe A6	6
24. Vedruseib / spring washer / Federnscheibe A8	14
25. Vedruseib / spring washer / Federnscheibe A10	2

A2 / A4

M6	-	7 Nm
M8	-	17 Nm
M10	-	33 Nm



Külmkeevituse vältimiseks kasutada külmkeevitusvastast määret või mootoriõli.

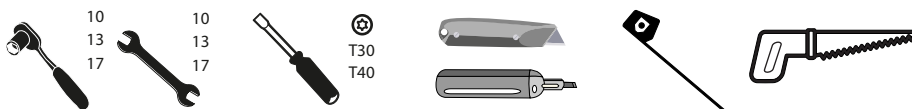
To prevent cold welding, use cold weld grease or engine oil.

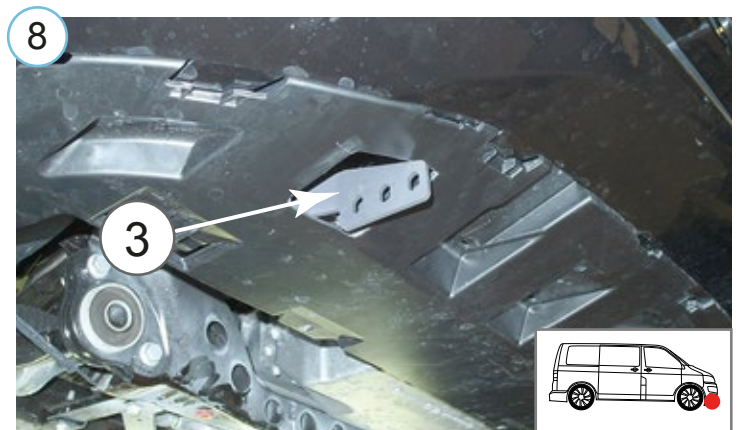
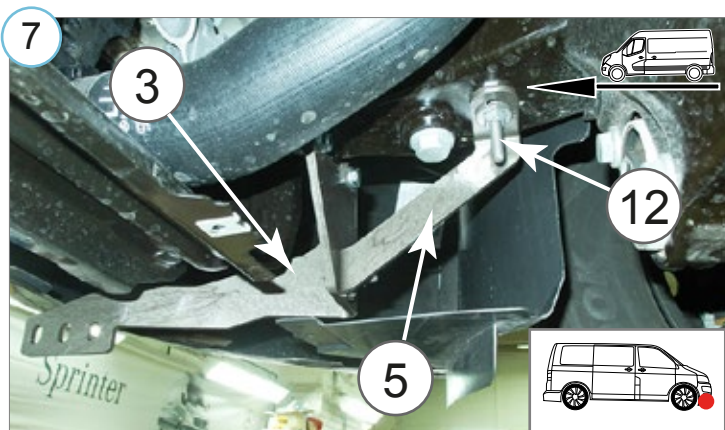
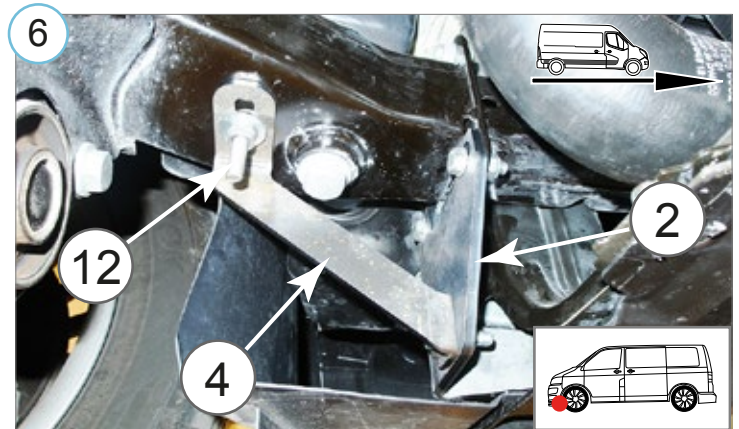
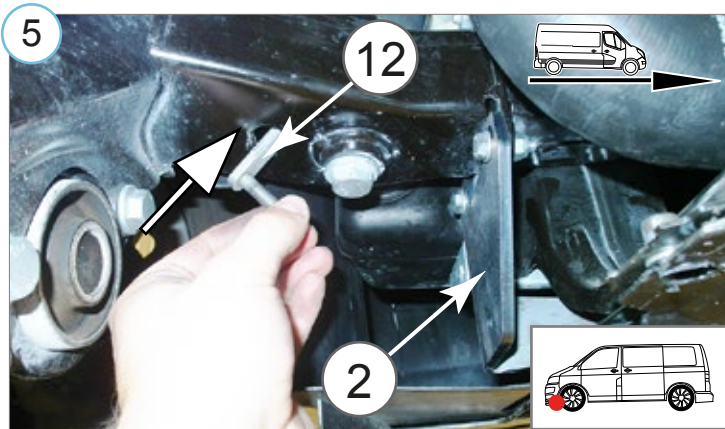
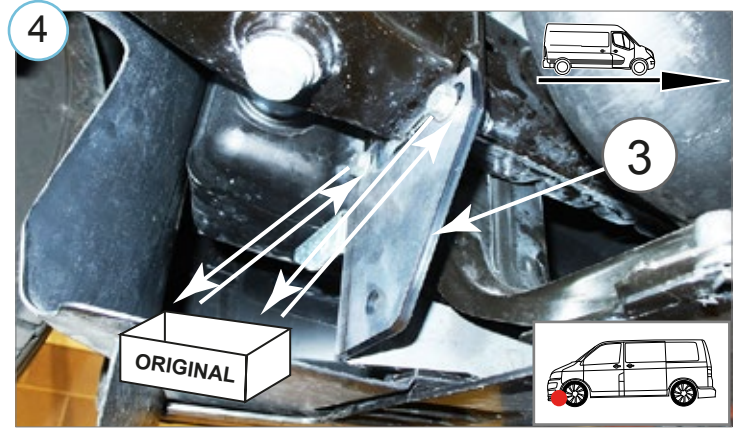
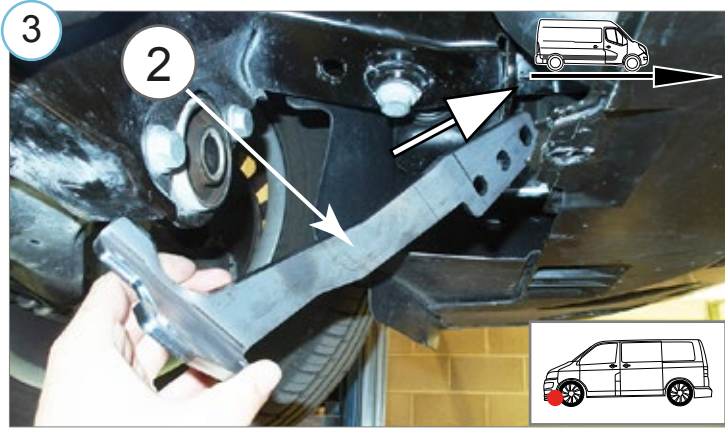
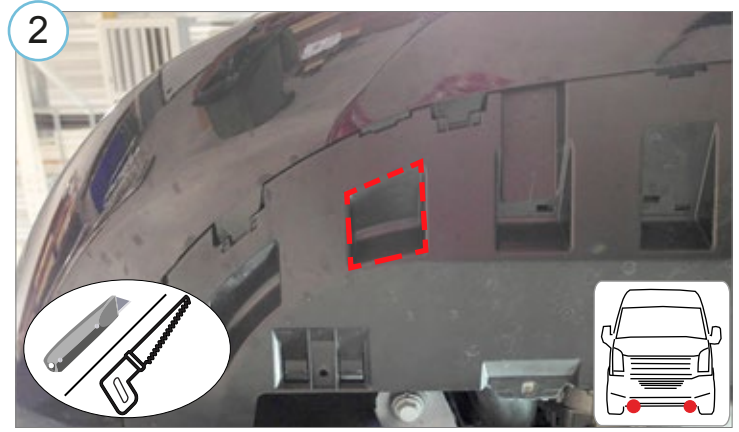
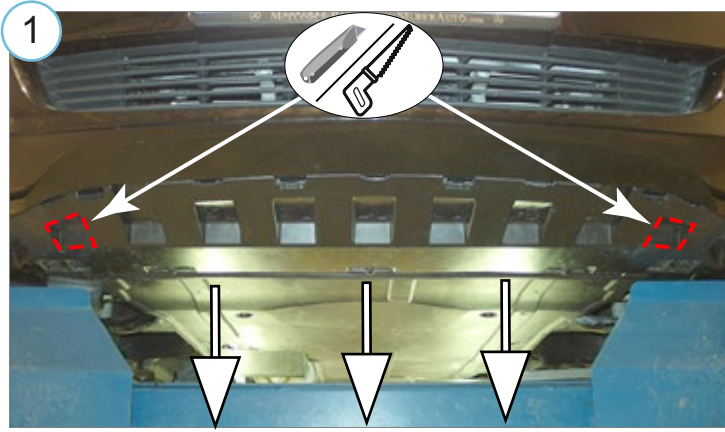
Verwenden Sie geeignetes Fett oder Motoröl, um die Kaltverschweißung zu verhindern.

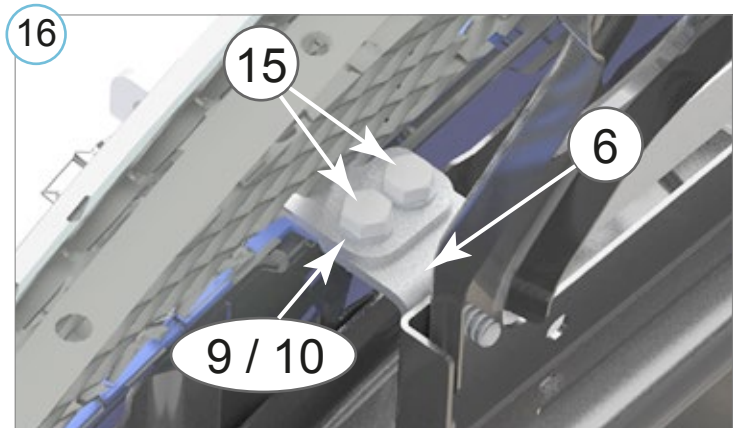
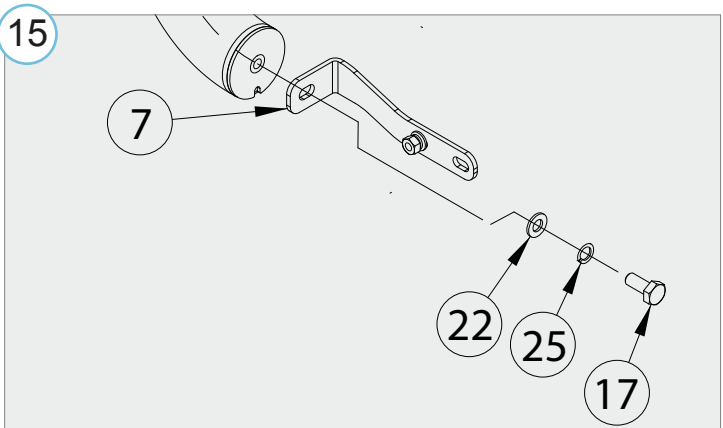
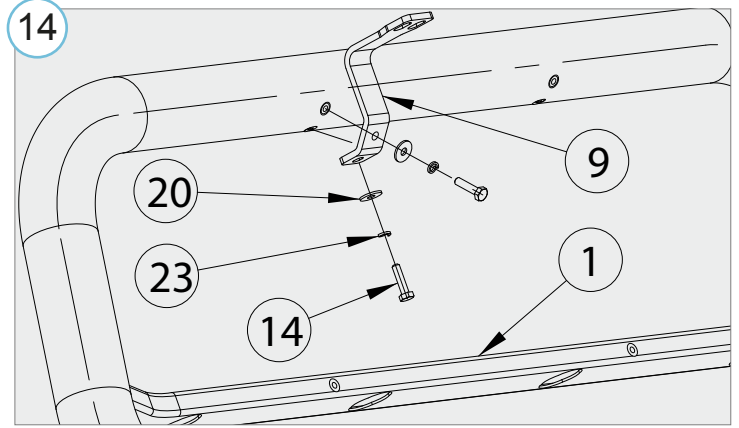
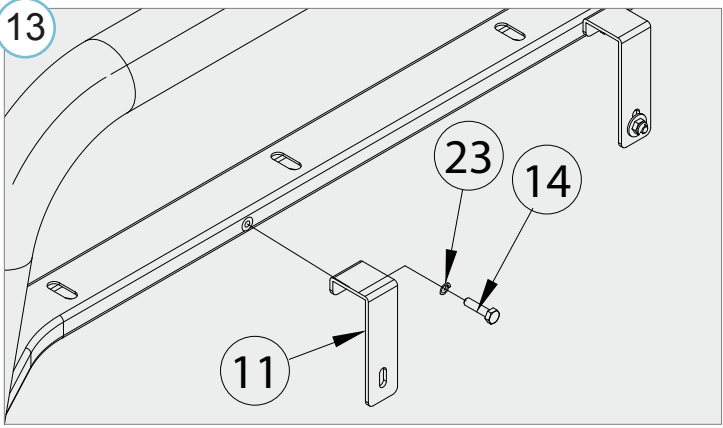
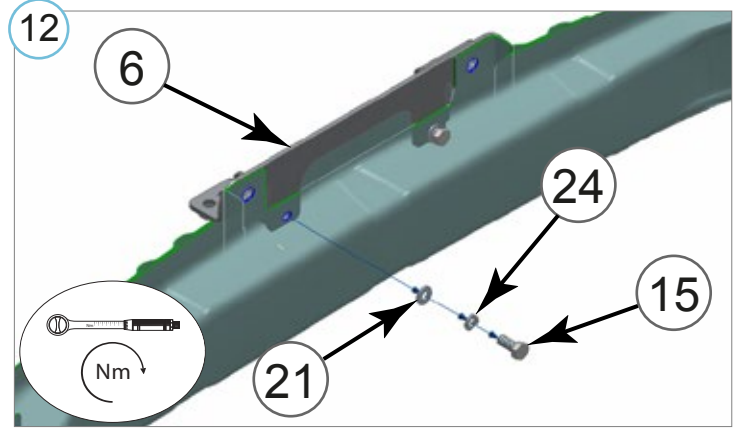
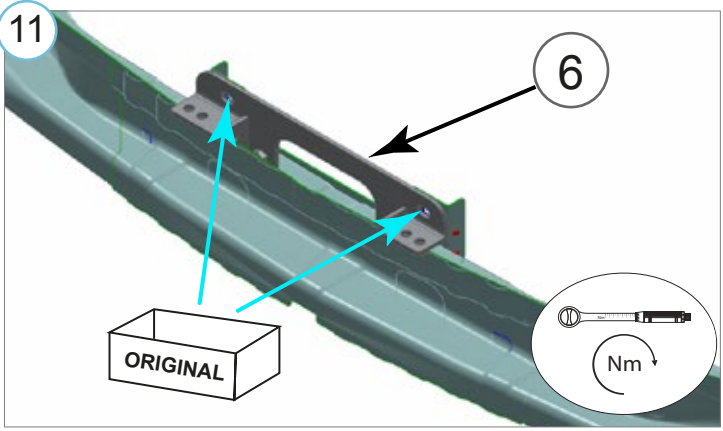
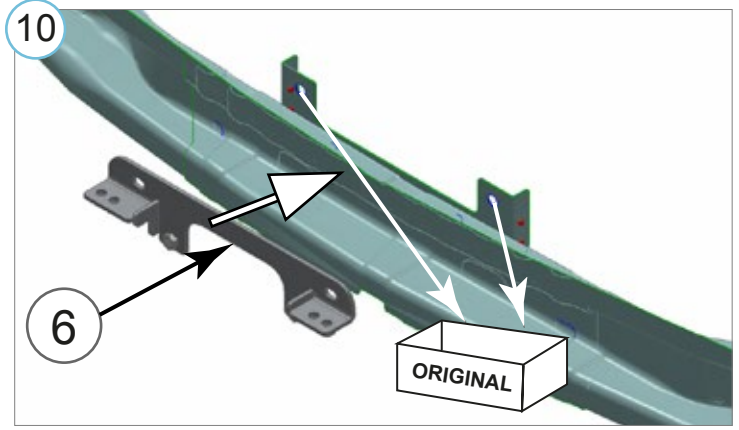
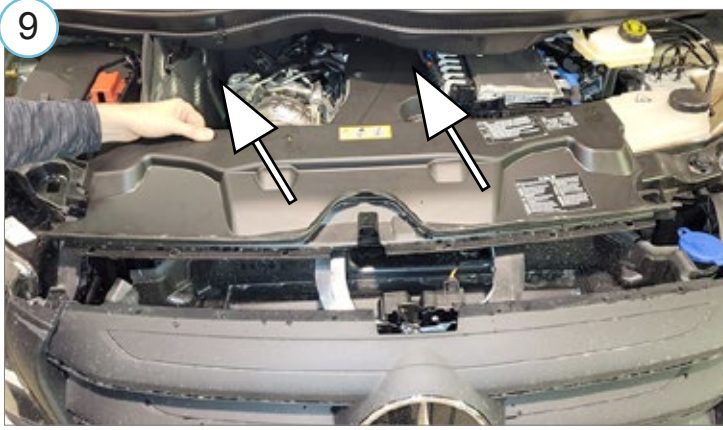
Kaal / Weight / Gewicht: 10,2 kg

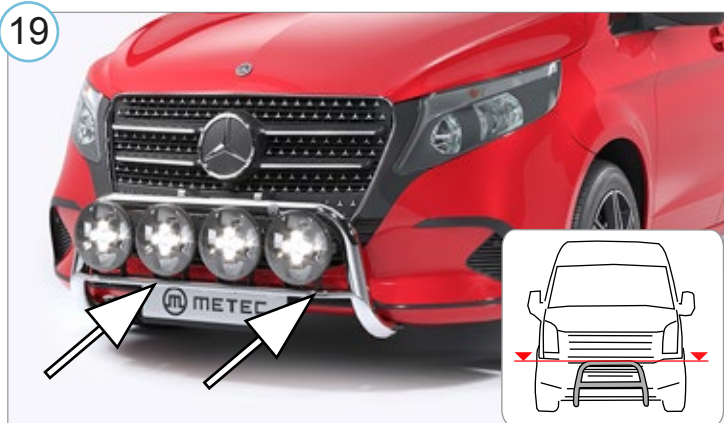
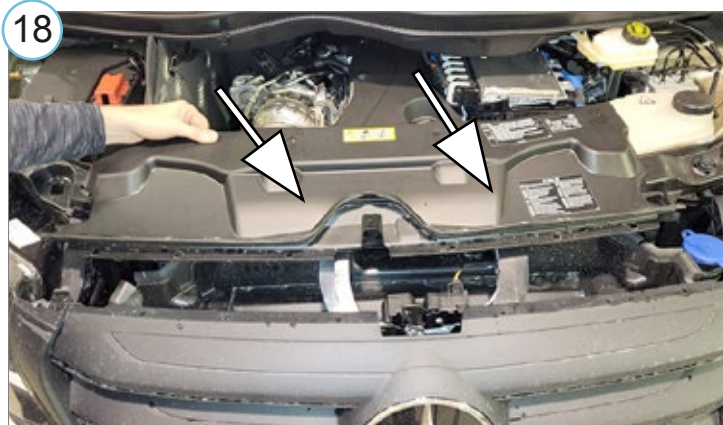
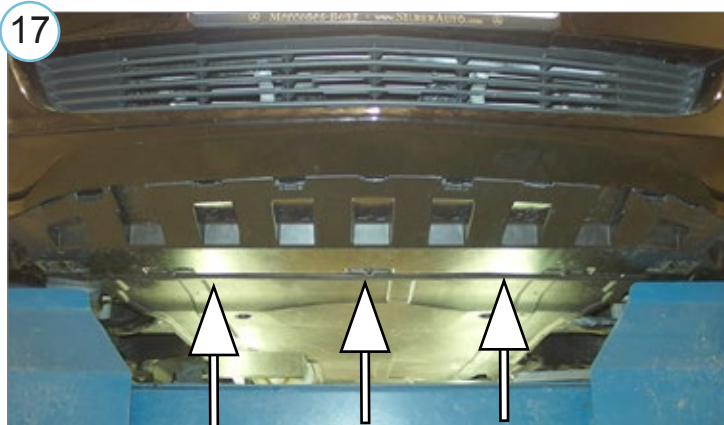
Paigaldusaeg ilma elektritöödeta / Time of mounting w/o wiring works / Einbauzeit ohne elektrische arbeit: 45 min

Vajalikud tööriistad / Required Tools / Benötigte Werkzeuge







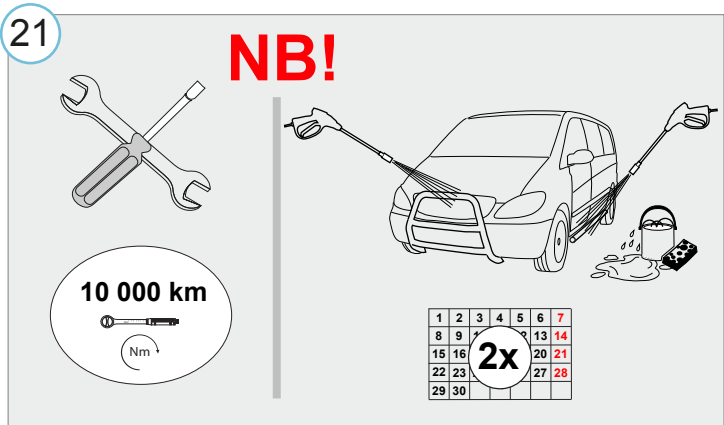


20

Elektriühendused teostada kvalifitseeritud autoelektriku poolt

Installation of the lights can be carried out by qualified electrician only

Die Installation der Lichter können durchgeführt werden durch Elektrofachkraft



- Kui METEC toode ei vasta Teie ootustele või kui on tegemist toote ebapiisava kvaliteediga, siis pretensioonid esitada lehel www.metec.ee
- If the METEC product does not meet Your expectations or if it is a product of insufficient quality, then you can submit a claim at www.metec.ee
- Wenn METEC Produkt nicht Ihren Erwartungen entspricht oder wenn es um Qualitätsmängel geht, dann bitte die Ansprüche auf Seite www.metec.ee einreiche

Lisa / extra / Extra

