

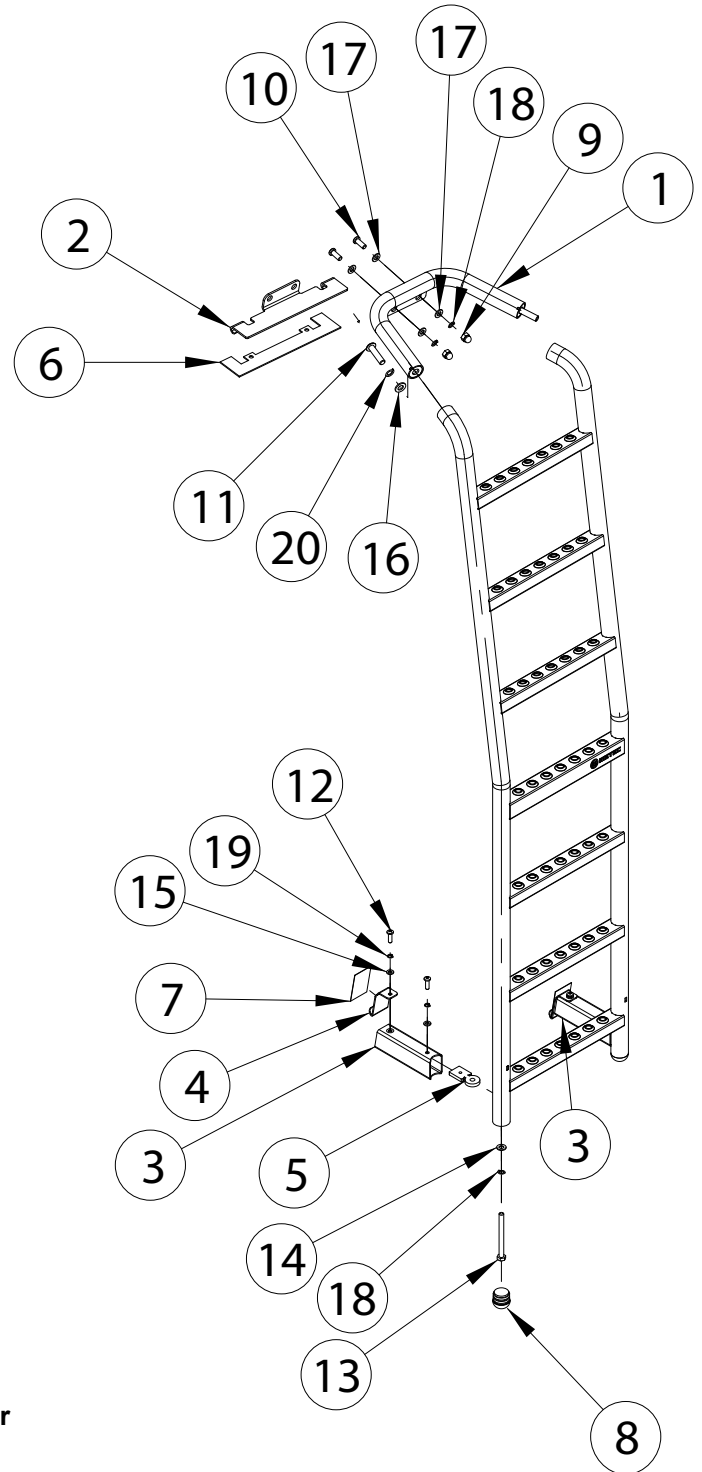


# Peugeot Expert; Citroen Jumpy; Toyota Proace H1 2016-

Art. 826442

Redeli täienduskomplekt | Ladder extension, mounting set | Выдвижение лестницы, монтажный набор |  
Leiterverlängerung, Befestigungssatz

1. Lisamoodul / additional module / дополнительный модуль / Zusatzmodul	1
2. Kronstein / bracket / кронштейн / Konsole	1
3. Kronstein / bracket / кронштейн / Konsole	2
4. Klamber / clamp / зажим / Schelle	2
5. Plaat / plate / пластина / Platte M6	2
6. Kompensaator / compensator / компенсатор / Kompensator	1
7. Kompensaator / compensator / компенсатор / Kompensator	2
8. Kate / cover / крышка / Decke	2
9. Mutter / nut / гайка / Mutter M8	2
10. Polt / bolt / болт / Bolzen M8x20	2
11. Polt / bolt / болт / Bolzen M10x40	2
12. Polt / bolt / болт / Bolzen M6x20	4
13. Polt / bolt / болт / Bolzen M8x90	2
14. Seib / washer / шайба / Scheibe 8,4x16x1,6 DIN 125-A2	2
15. Seib / washer / шайба / Scheibe 6,4x12x1,6	4
16. Seib / washer / шайба / Scheibe 10,5x20x2	2
17. Seib / washer / шайба / Scheibe 8,4x16x1,6 DIN 125	4
18. Vedruseib / spring washer / пружинная шайба / Federnscheibe A8	4
19. Vedruseib / spring washer / пружинная шайба / Federnscheibe A6	4
20. Vedruseib / spring washer / пружинная шайба / Federnscheibe A10	2



**NB!**  
Redel ei ole kasutatav koos stangekaitseplekiga 826430  
The ladder is not usable with bumper plate 826430  
Лестница не используется с обкладкой бампера 826430  
Die Leiter ist mit der Stoßstangenplatte 826430 nicht verwendbar

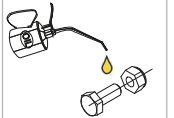
Kaal / Weight / Масса / Gewicht: 9,0 kg

Paigaldusaeg ilma elektritöödeta / Time of mounting w/o wiring works / Время установки без электромонт. работ /  
Einbauzeit ohne elektrische arbeit: 30 min

Vajalikud tööriistad / Required Tools / Необходимые инструменты / Benötigte Werkzeuge

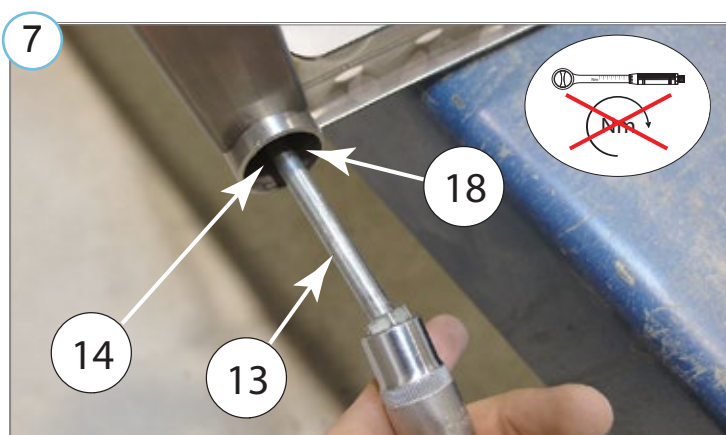
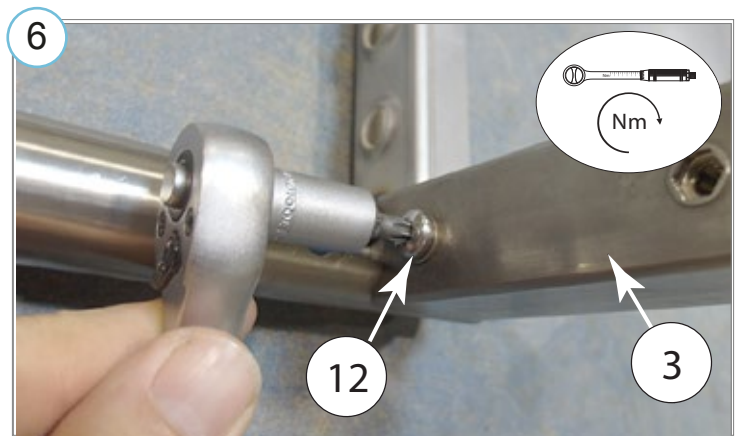
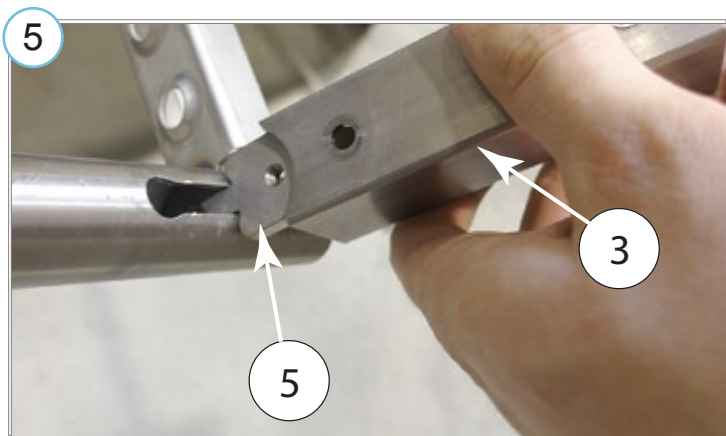
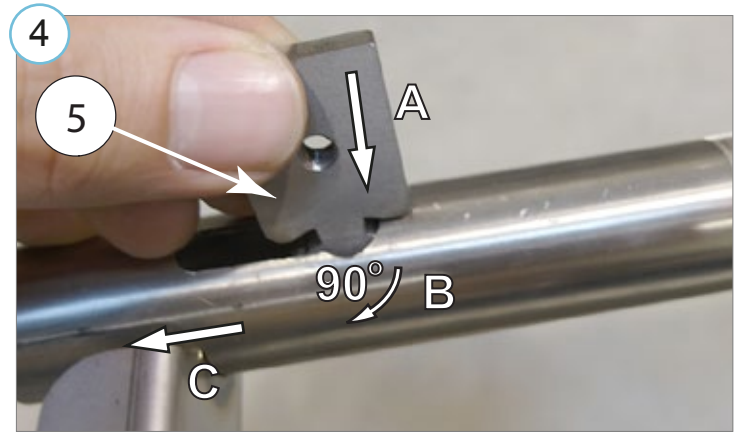
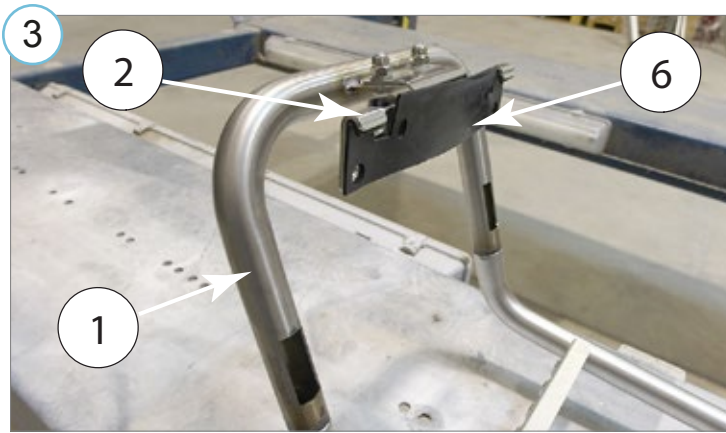
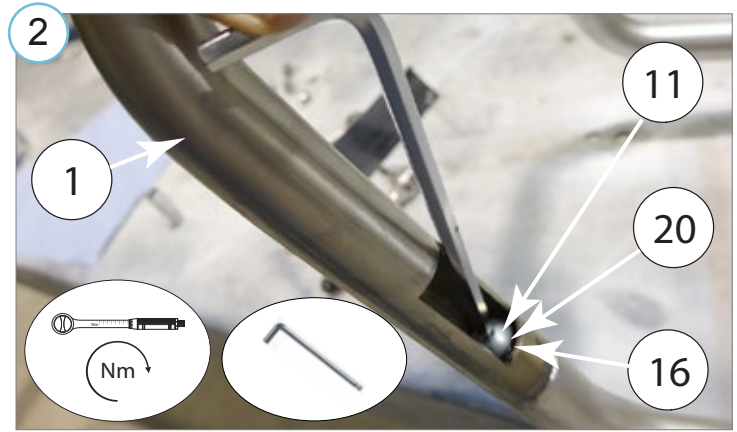
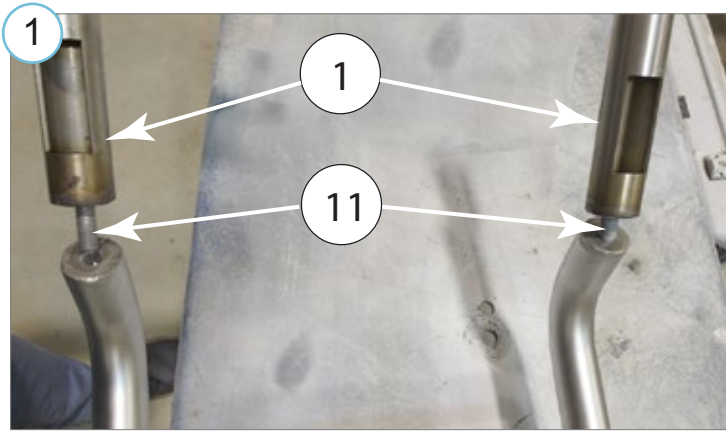


M6 - 11 Nm  
M8 - 25 Nm  
M10 - 50 Nm



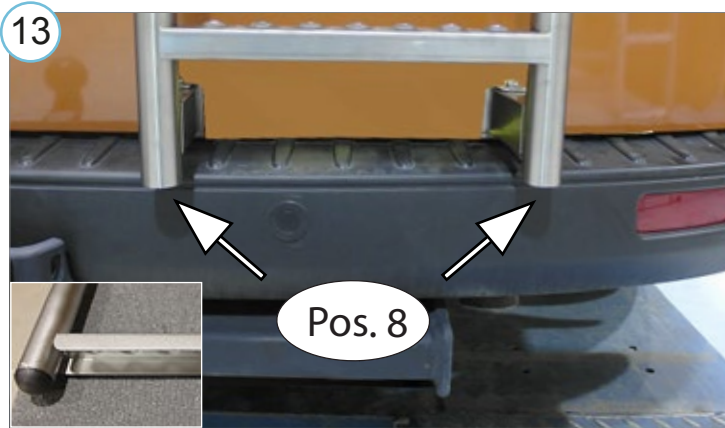
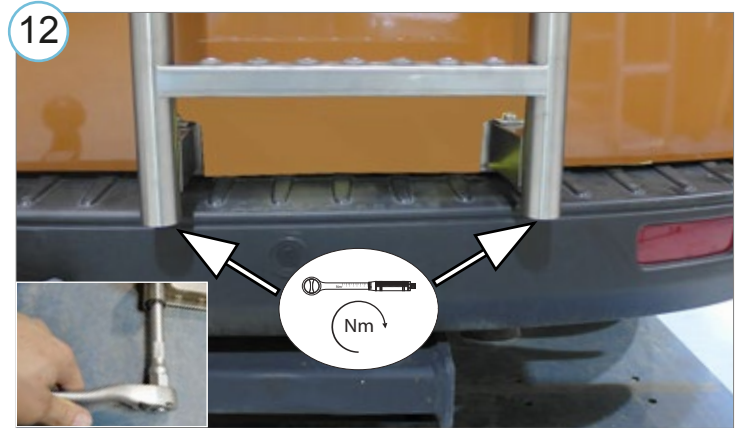
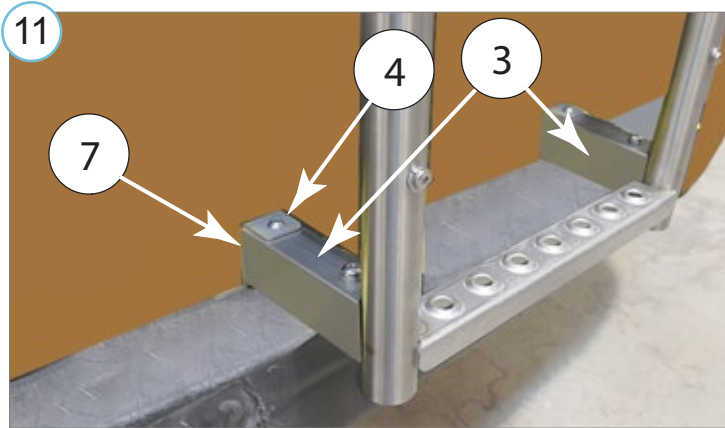
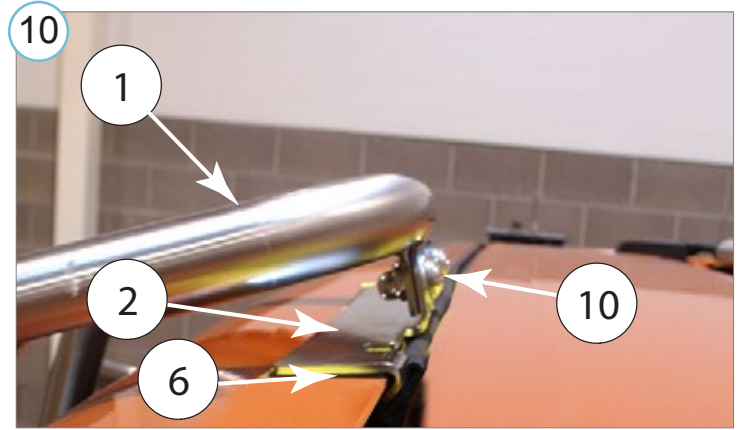
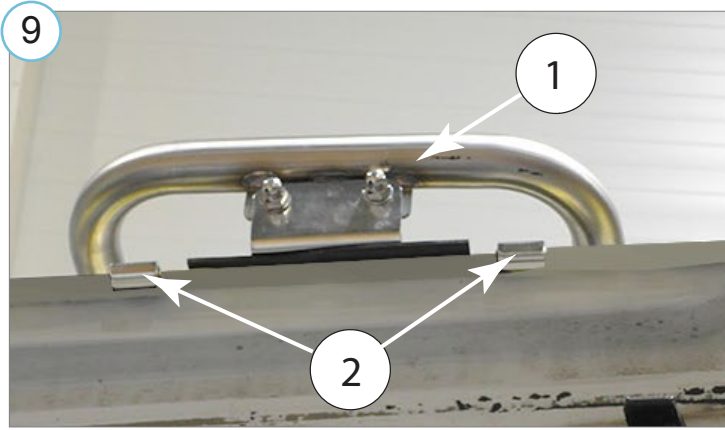
# Peugeot Expert; Citroen Jumpy; Toyota Proace H1 2016-

Redeli täienduskomplekt | Ladder extension, mounting set | Выдвижение лестницы, монтажный набор | Leit-  
erverlängerung, Befestigungssatz



**Peugeot Expert; Citroen Jumpy; Toyota Proace H1 2016-**

Redeli täienduskomplekt | Ladder extension, mounting set | Выдвижение лестницы, монтажный набор | Leit-  
er verlängerung, Befestigungssatz



**15 NB!**

**Kasutage redelit AINULT suletud uksega**  
—  
**Use ladder ONLY with closed door**  
—  
**Используйте лестницу ТОЛЬКО с закрытой дверью**  
—  
**Verwenden Sie die Leiter NUR bei geschlossener Tür**

**Redeli maksimaalne kandevõime**  
—  
**Maximum load capacity of the ladder**  
—  
**Максимальная грузоподъемность лестницы**  
—  
**Maximale Tragfähigkeit der Leiter**

**120 kg**

**16**

**10 000 km**

**1x**

• Kui METEC toode ei vasta Teile ootustele või kui on tegemist toote ebapiisava kvaliteediga, siis pretensioonid esitada lehel [www.metec.ee](http://www.metec.ee)  
 • If the METEC product does not meet Your expectations or if it is a product of insufficient quality, then you can submit a claim at [www.metec.ee](http://www.metec.ee)  
 • Если METEC продукт не соответствует Вашим ожиданиям или это продукт недостаточного качества, то претензию предъявить можно на сайте [www.metec.ee](http://www.metec.ee)  
 • Wenn METEC Produkt nicht Ihren Erwartungen entspricht oder wenn es um Qualitätsmängel geht, dann bitte die Ansprüche auf Seite [www.metec.ee](http://www.metec.ee) einreichen