



Peugeot Partner / Citroen Berlingo / Opel Combo / Toyota ProAce City (L1=2785 mm; L2=2975 mm) 2018-

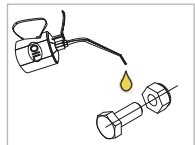
Art. 826445, 826446

Pakiraam katusele | Luggage rack on the roof | Багажник на крышу | Gepäckablage auf dem Dach



1. Esiosa komplekt / Front set / Передний комплект / Frontset C=1340	1
2. Tagaosa moodul / Rear module / Задний модуль / Heckmodul	2
3. Toru / pipe / труба / Rohr D=30 L=1050	2
4. Toru / pipe / труба / Rohr D=40 L=1050	2
5. Toru / pipe / труба / Rohr D=20	4
6. Toru / pipe / труба / Rohr 30x30 L=1275	3
7. Klamber / clamp / зажим / Schelle	12
8. Rull / roller / рулон / rollen	1
9. Liuglaager / sliding bearing / подшипник скольжения / Gleitlager	2
10. Kinnituskamber / mounting bracket / монтажный кронштейн / Montagehalterung	2
11. Polt / bolt / болт / Bolzen M5x10	4
12. Polt / bolt / болт / Bolzen M6x12	2
13. Polt / bolt / болт / Bolzen M6x40	12
14. Polt / bolt / болт / Bolzen M8x16	6
15. Polt / bolt / болт / Bolzen M8x80	4
16. Mutter / nut / гайка / Mutter M6	12
17. Mutter / nut / гайка / Mutter M8 DIN934-A2	6
18. Seib / flat washer / шайба / Scheibe 8,4x16x1,6	6
19. Vedruseib / spring washer / пружинная шайба / Federnscheibe A6	2
20. Vedruseib / spring washer / пружинная шайба / Federnscheibe A8	10
21. Kronstein / bracket / кронштейн / Konsole	4
22. Kronstein / bracket / кронштейн / Konsole	2
23. Kronstein / bracket / кронштейн / Konsole	6
24. Kompensaator / compensator / компенсатор / Kompensator	6
25. Polt / bolt / болт / Bolzen M8x16	6
26. Polt / bolt / болт / Bolzen M8x25	6
27. Mutter / nut / гайка / Mutter M8 DIN985-A2	6
28. Seib / flat washer / шайба / Scheibe 8,4x16x1,6	12
29. Vedruseib / spring washer / пружинная шайба / Federnscheibe A8	6
30. Tuulesuunaja / wind deflector / дефлектор ветра / Windabweiser	1
31. Tõmbeneet / rivet / заклёпка / Niet 3,2x10	6
32. Antenn / antenna / антенна / Antenne	1

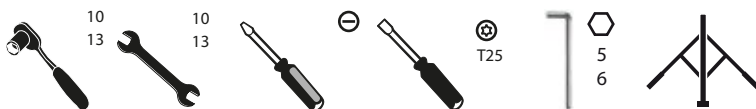
M5 - 8 Nm
M6 - 11 Nm
M8 - 25 Nm

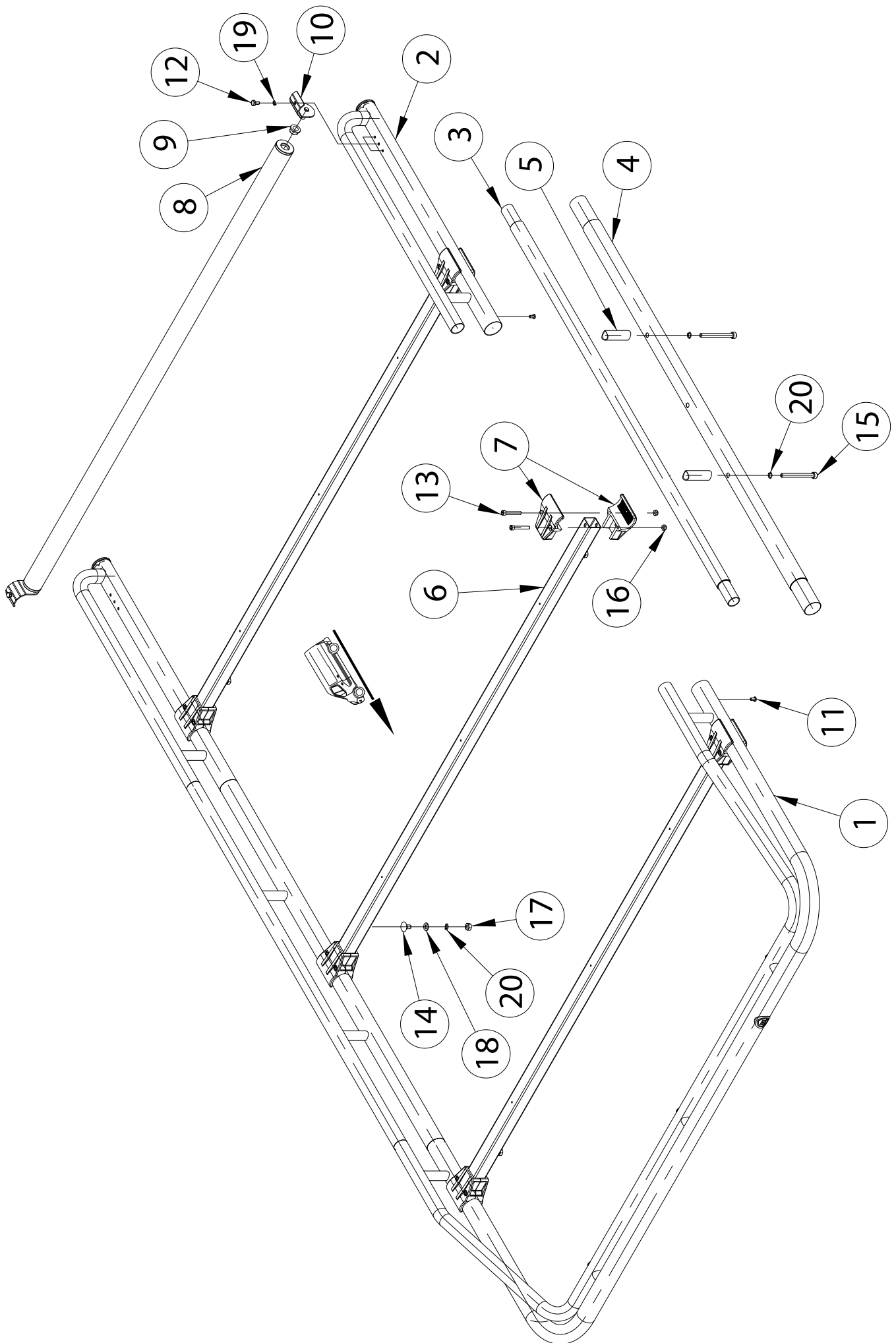


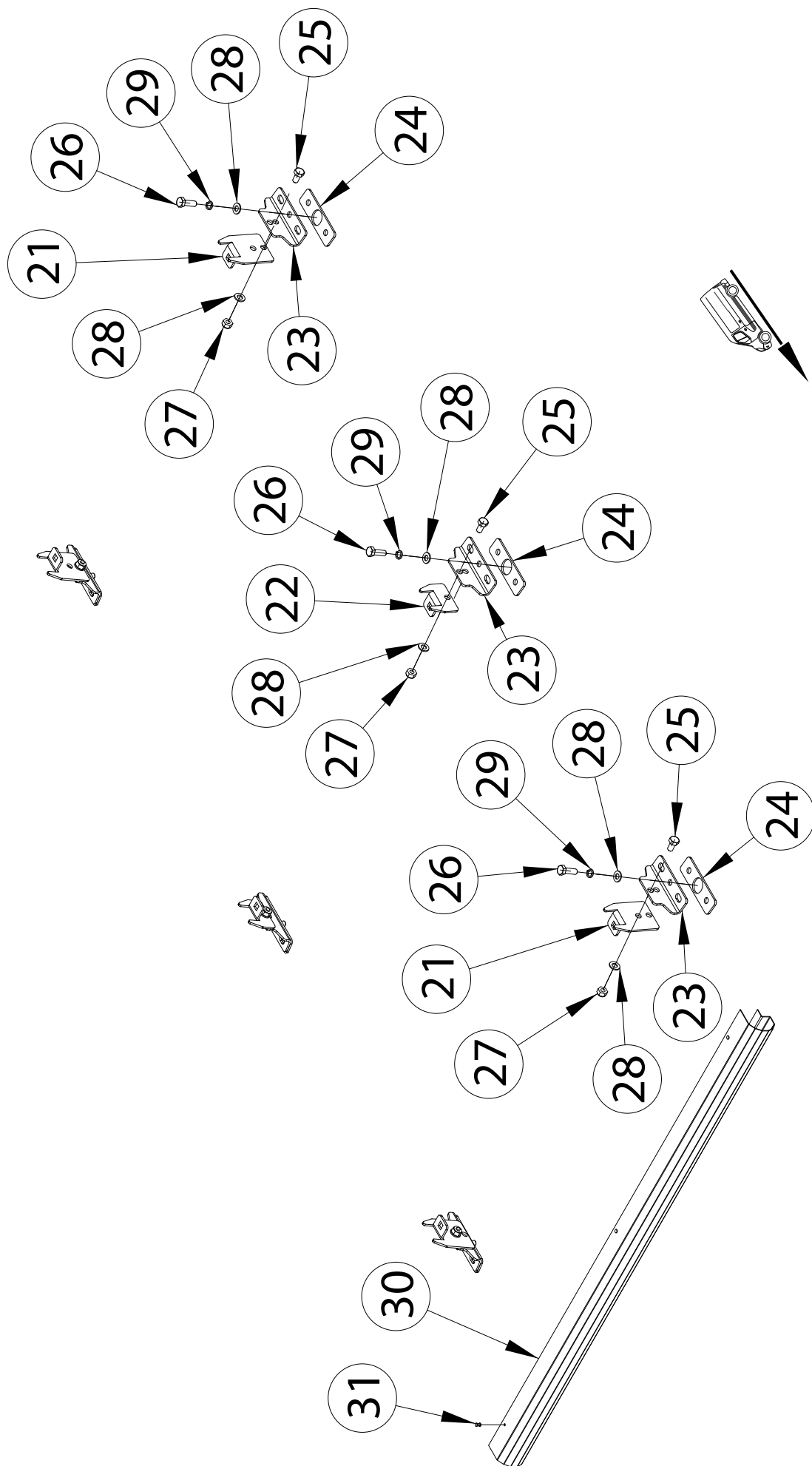
Kaal / Weight / Масса / Gewicht: 21,1+1,4 kg

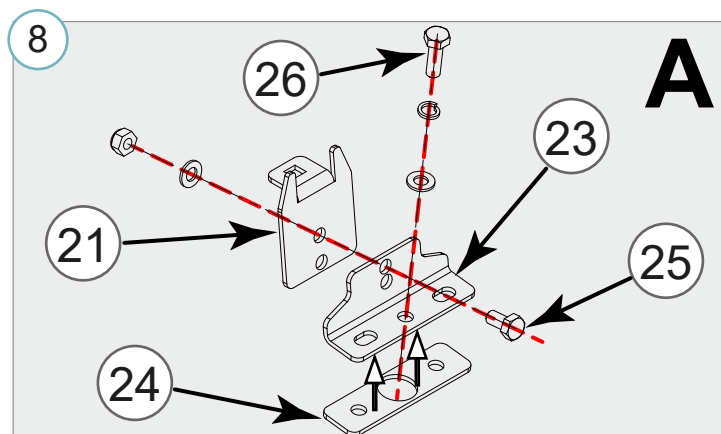
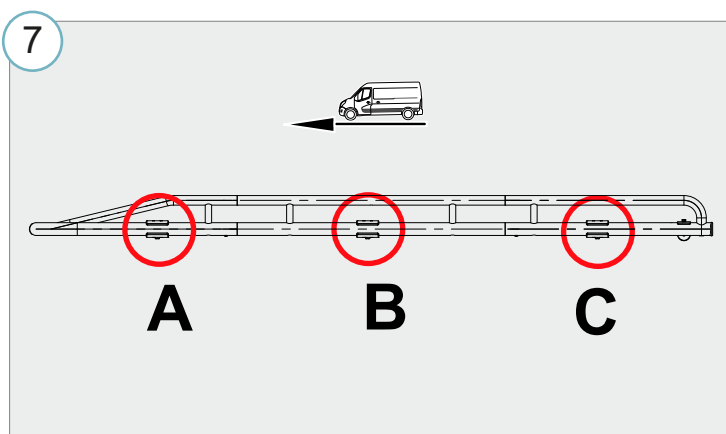
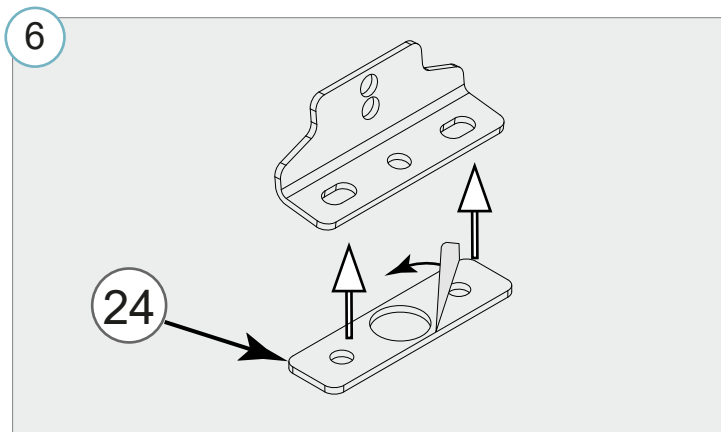
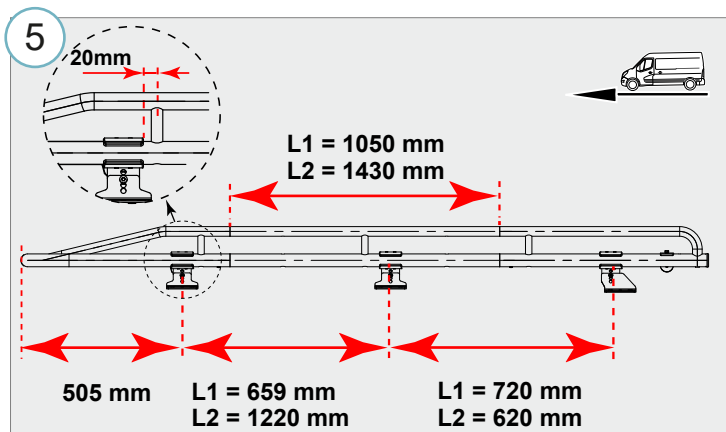
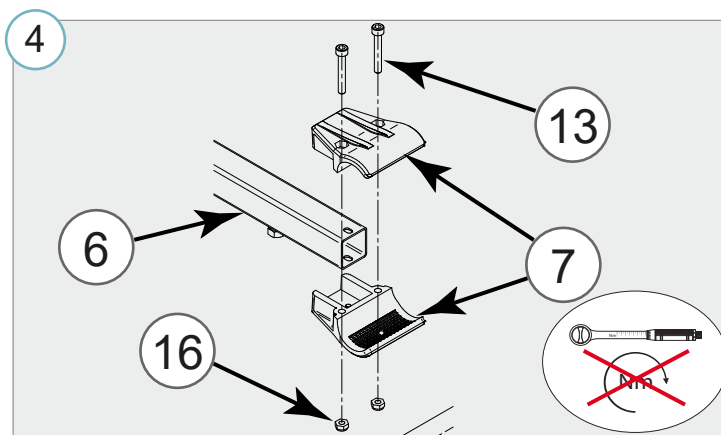
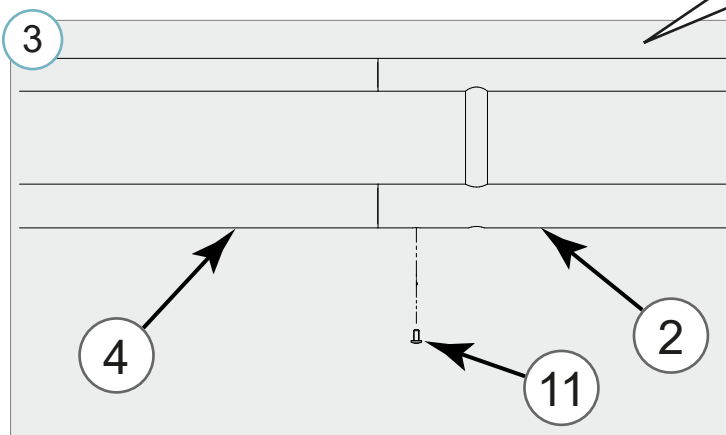
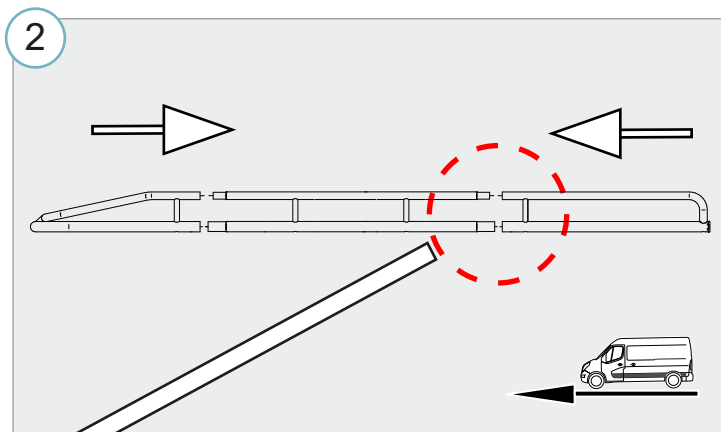
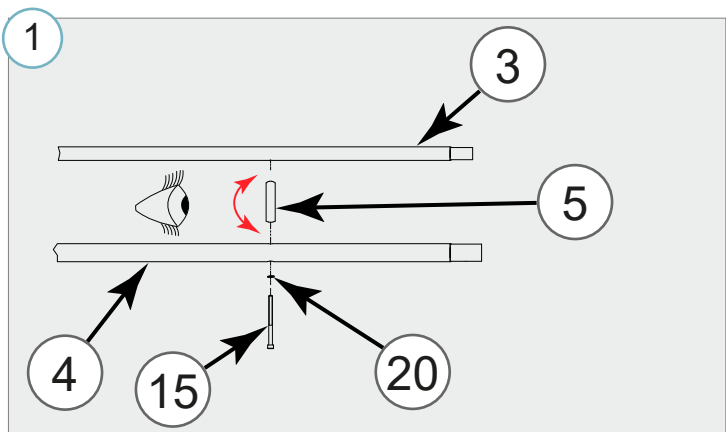
Paigaldusaeg ilma elektritöödetä / Time of mounting w/o wiring works / Время установки без электромонт. работ / Einbauzeit ohne elektrische arbeit: 60 min

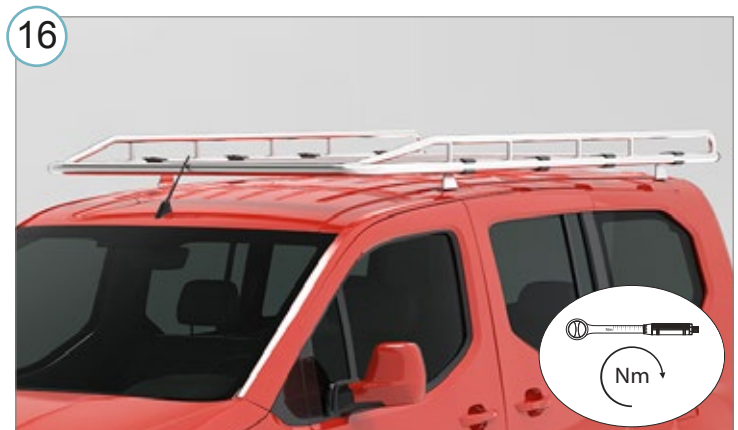
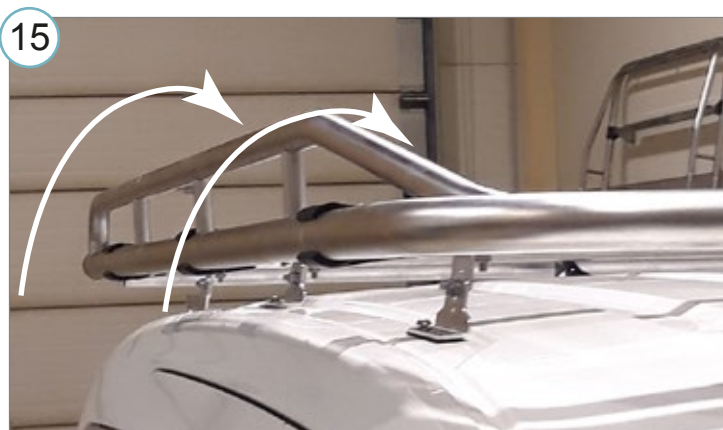
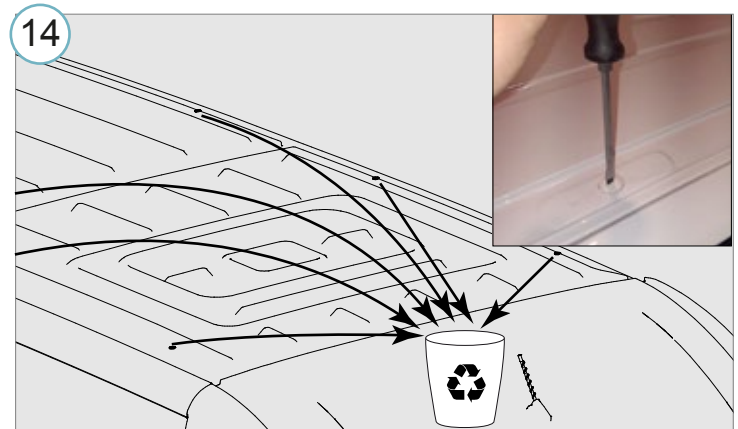
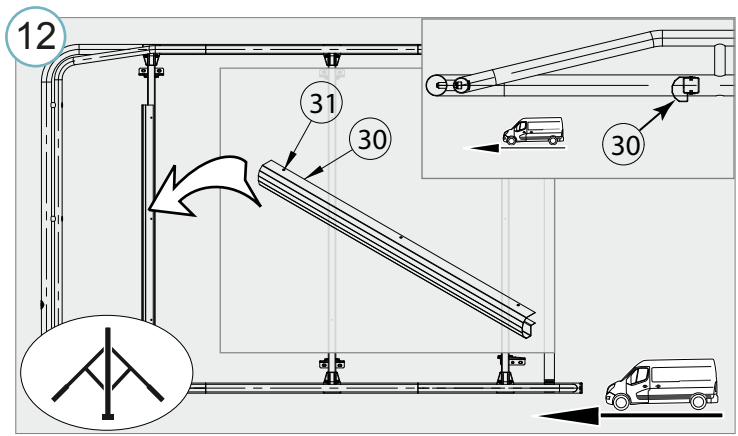
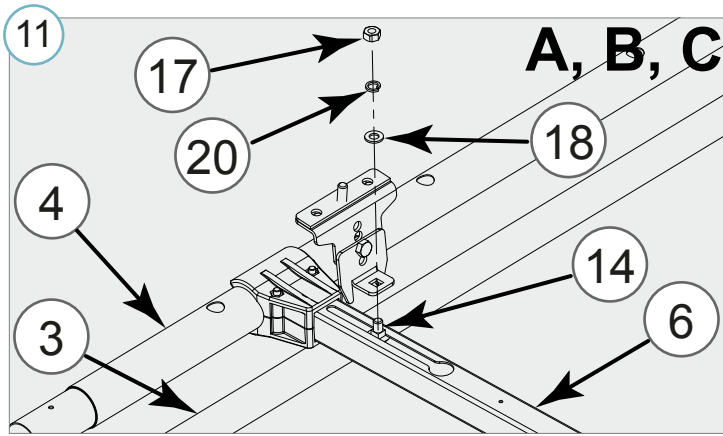
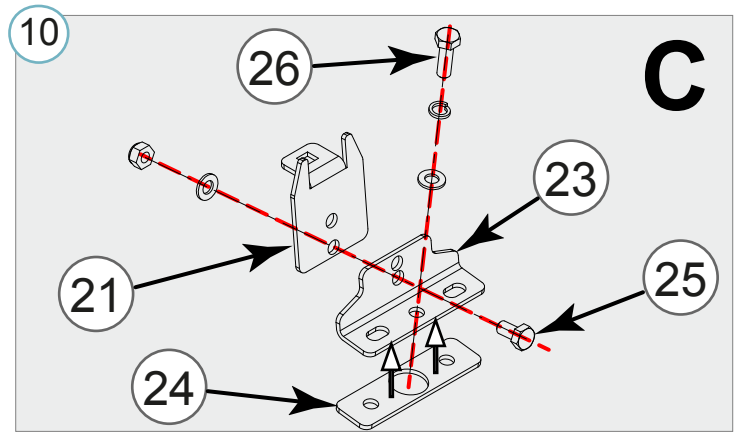
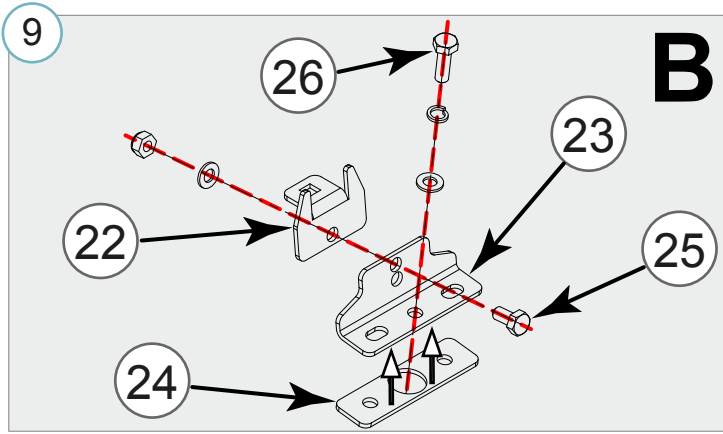
Vajalikud tööriistad / Required Tools / Необходимые инструменты / Benötigte Werkzeuge

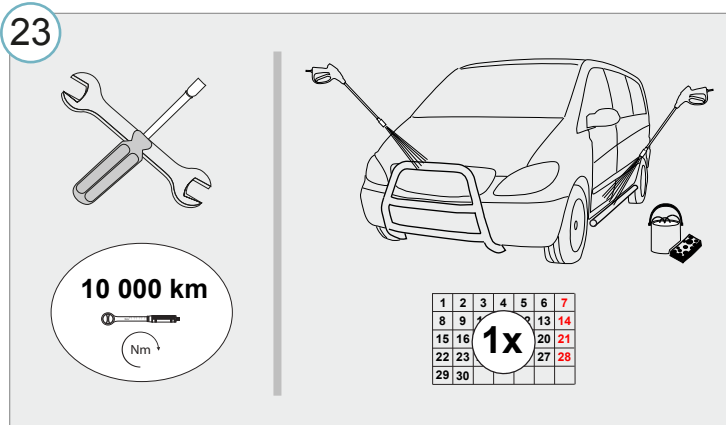
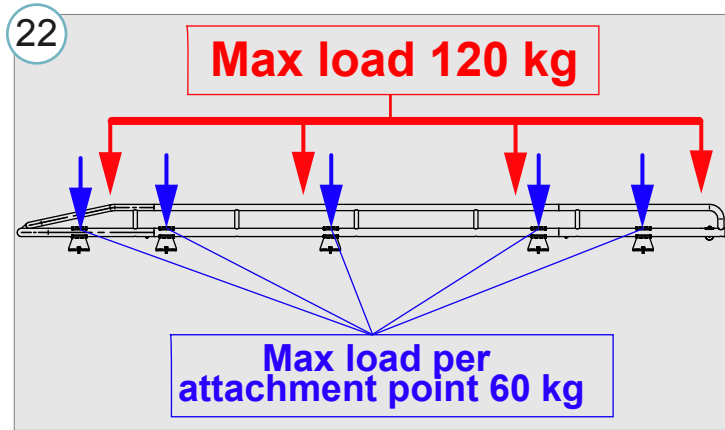
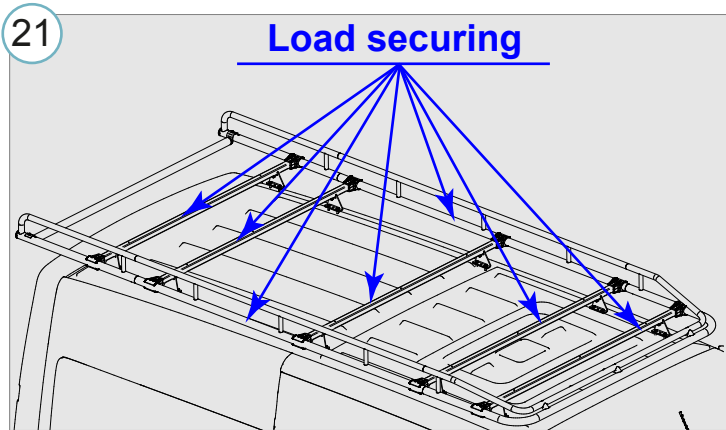
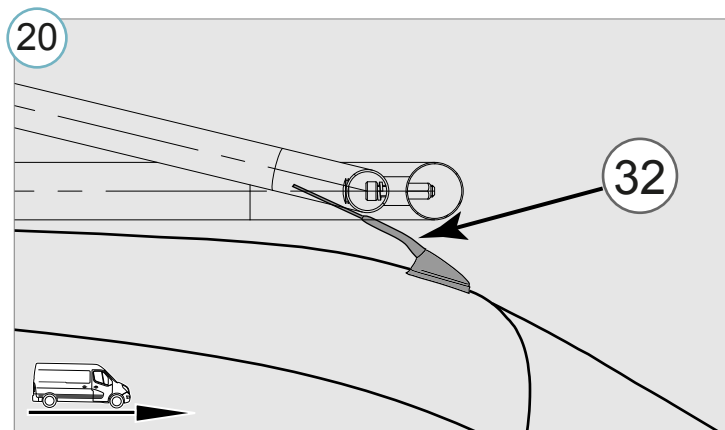
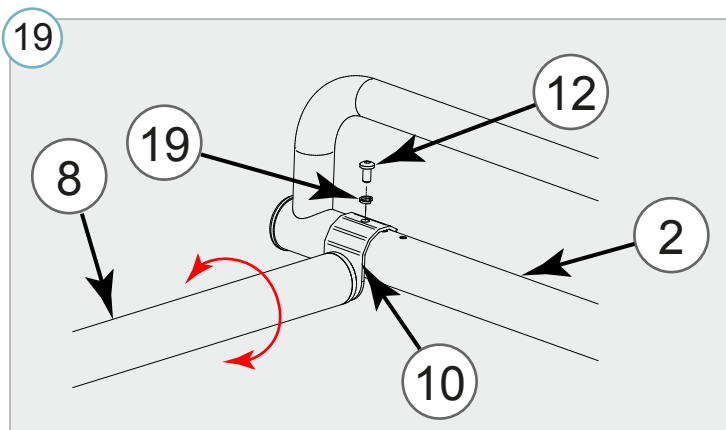
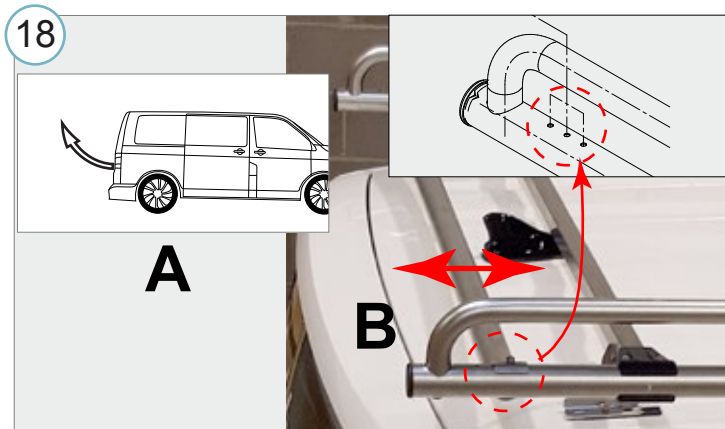
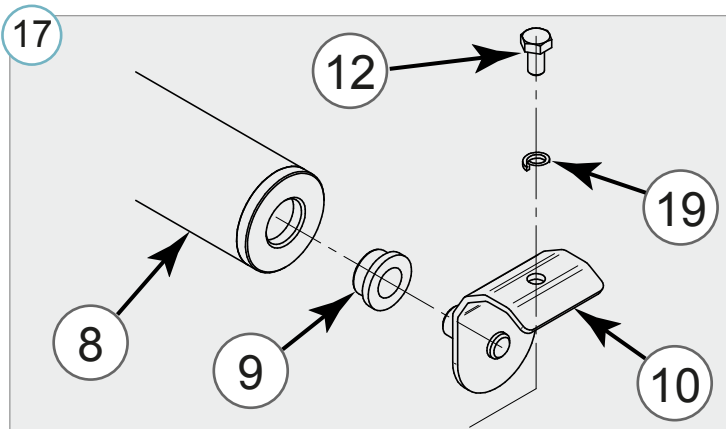












• Kui METEC toode ei vasta Teie ootustele või kui on tegemist toote ebapiisava kvaliteediga, siis pretensioonid esitada lehel www.metec.ee
 • If the METEC product does not meet Your expectations or if it is a product of insufficient quality, then you can submit a claim at www.metec.ee
 • Если METEC продукт не соответствует Вашим ожиданиям или это продукт недостаточного качества, то претензию предъявить можно на сайте www.metec.ee
 • Wenn METEC Produkt nicht Ihren Erwartungen entspricht oder wenn es um Qualitätsmängel geht, dann bitte die Ansprüche auf Seite www.metec.ee einreichen