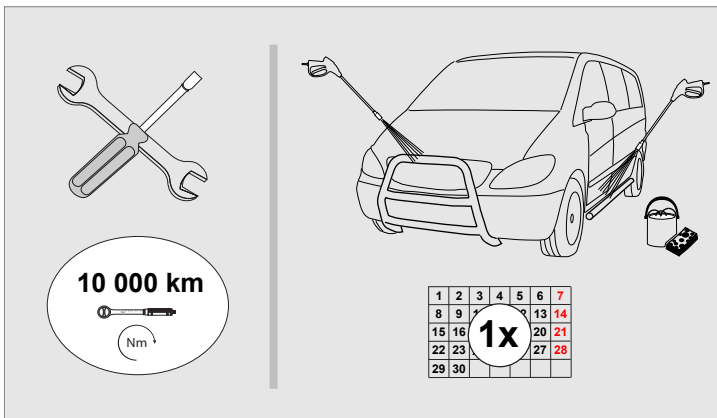




Citroen Jumper 2007- (L1 H1 - 826517)
Citroen Jumper 2007- (L2 H2 - 826515)
Citroen Jumper 2007- (L3 H2 - 826514)

Art. 826514, 826515, 826517

Pakiraam katusele | Luggage rack on the roof | Багажник на крышу | Gepäckablage auf dem Dach



Kaal / Weight / Масса / Gewicht: 38,6 kg

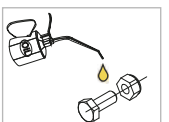
Paigaldusaeg ilma elektritöödeta / Time of mounting w/o wiring works / Время установки без электромонт. работ / Einbauzeit ohne elektrische arbeit: 60 min



Vajalikud tööriistad / Required Tools / Необходимые инструменты / Benötigte Werkzeuge



M6 - 11 Nm
M8 - 25 Nm



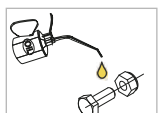


| | 826517 | 826515 | 826514 |
|--------------------------------------------------------------------------------|---------------|---------------|---------------|
| 1. Vedruseib / spring washer / Federnscheibe A5 | 4 | 3 | 6 |
| 2. Vedruseib / spring washer / Federnscheibe A6 | 2 | 2 | 2 |
| 3. Vedruseib / spring washer / Federnscheibe A8 | 19 | 25 | 31 |
| 4. Seib / flat washer / Scheibe 8,4x16x1,6 | 16 | 18 | 20 |
| 5. Mutter / nut / Mutter M6 | 16 | 16 | 16 |
| 6. Mutter / nut / Mutter M8 | 16 | 18 | 18 |
| 7. Polt / bolt / Bolzen M8x20 DIN 603 | 16 | 18 | 20 |
| 8. Liuglaager / sliding bearing / Gleitlager | 2 | 2 | 2 |
| 9. Vertikaalne toru / Vertical tube / Vertikales Rohr | 6 | 6 | 6 |
| 10. Toru / pipe / Rohr D=40 | 2 | 2 | 2 |
| 11. Toru / pipe / Rohr D=30 | 2 | 2 | 2 |
| 12. Tala / support / Unterstützung | 3 | 3 | 3 |
| 13. Polt / bolt / Bolzen M5x10 | 4 | 3 | 6 |
| 14. Polt / bolt / Bolzen M6x40 | 16 | 16 | 16 |
| 15. Polt / bolt / Bolzen M6x12 | 2 | 2 | 2 |
| 16. Polt / bolt / Bolzen M8x110 | 6 | 10 | 16 |
| 17. Klamber / clamp / Schelle | 16 | 16 | 16 |
| 18. Kronstein / bracket / Konsole | 8 | 10 | 8 |
| 19. Kompensaator / compensator / Kompensator | 8 | 10 | 10 |
| 20. Kronstein / bracket / Konsole | 8 | 10 | 8 |
| 21. Puks / bushing / втулка / Buchse | 1 | 1 | 1 |
| 22. Klamber / clamp / зажим / Schelle | 2 | 2 | 2 |
| 23. Tala tuulesuunajaga / Beam with wind deflector / Stahl mit Windabweiser | 1 | 1 | 1 |
| 24. Tagaosa moodul / Rear module / Heckmodul | 2 | 2 | 2 |
| 25. Esiosa komplekt / Front set / Frontset | 1 | 1 | 1 |
| 26. Kummikork / rubber stopper / Gummistopfen | 11 | 15 | 21 |
| 27. Polt / bolt / Bolzen M8x16 | 2 | 2 | 2 |
| 28. Polt / bolt / Bolzen M8x40 | 3 | 3 | 3 |
| 29. Seib / flat washer / Scheibe 12 | 8 | 8 | 8 |
| 30. Plastkork / Plastic cap / Kunststoff Kappe | 2 | 2 | 2 |
| 31. Mutter / nut / Mutter M8x11,1x19 | 7 | 7 | 7 |
| 32. Lisatoru D=40 / extender tube / verlängerungroh | - | - | 2 |
| 33. Lisatoru D=40 / extender tube / verlängerungroh | - | - | 2 |

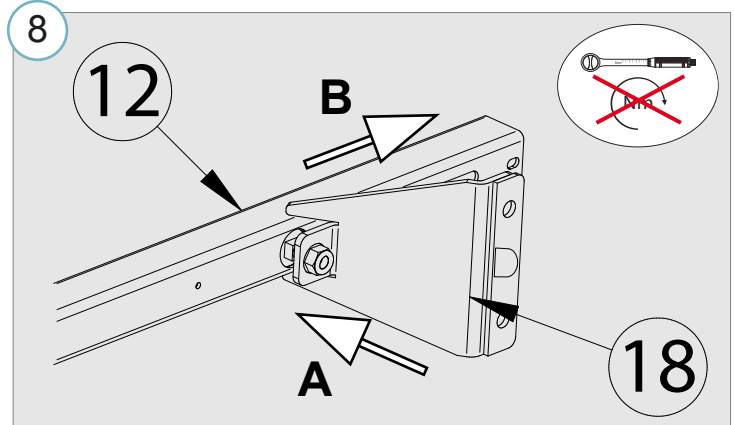
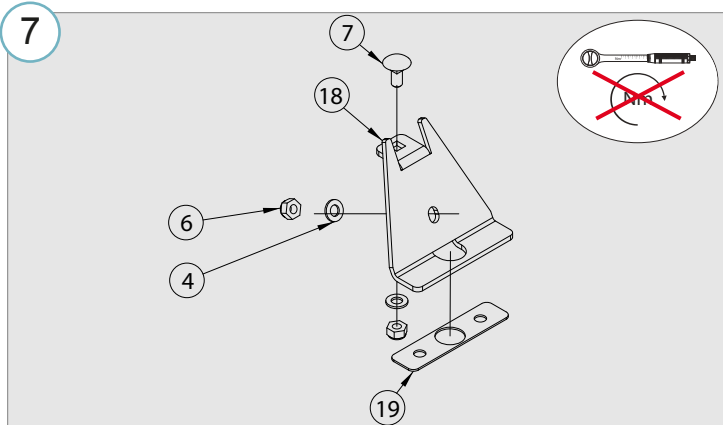
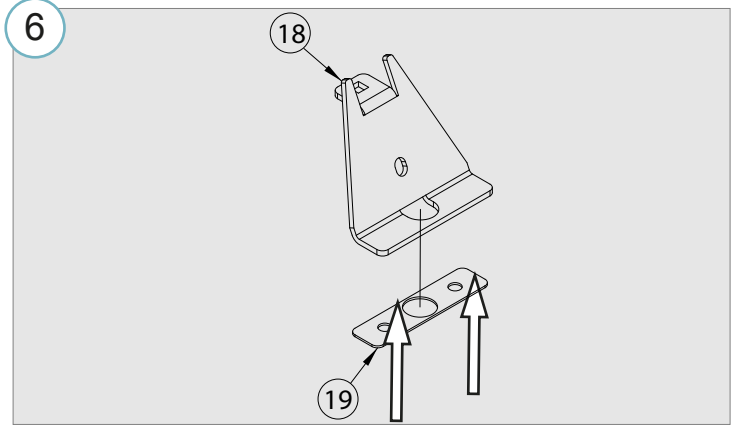
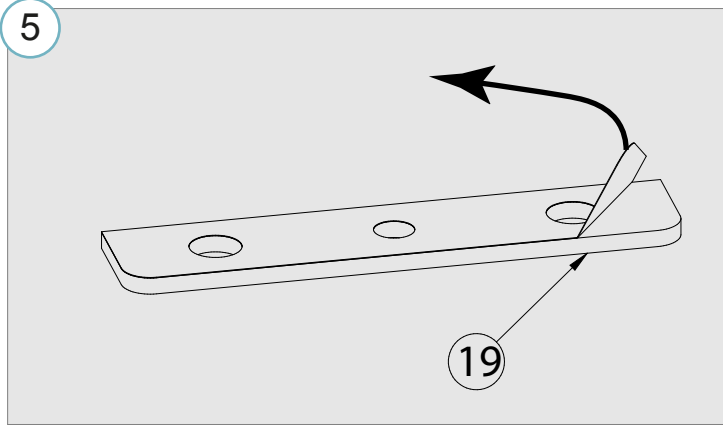
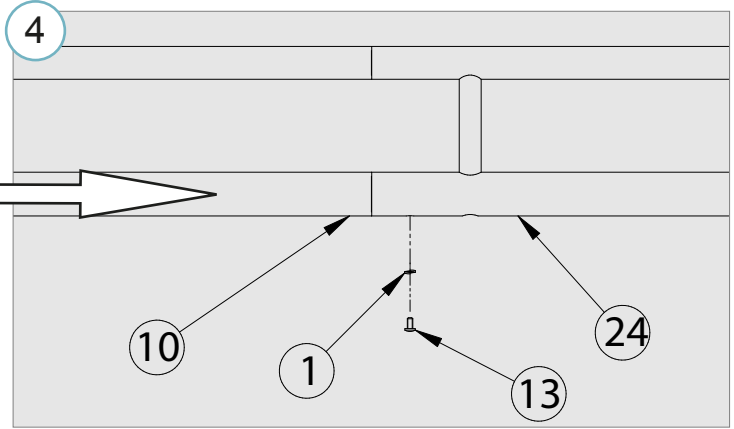
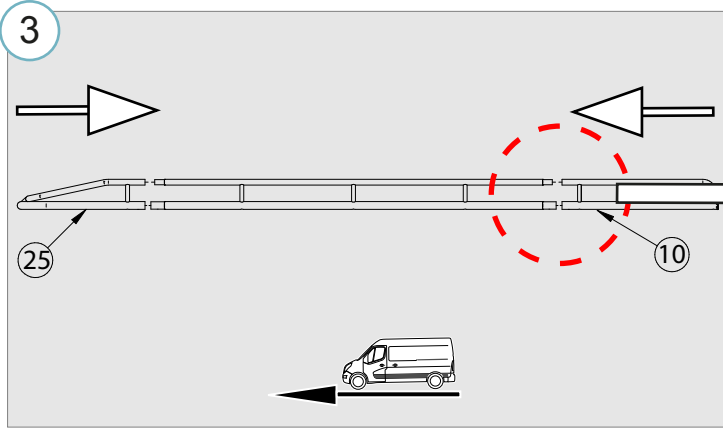
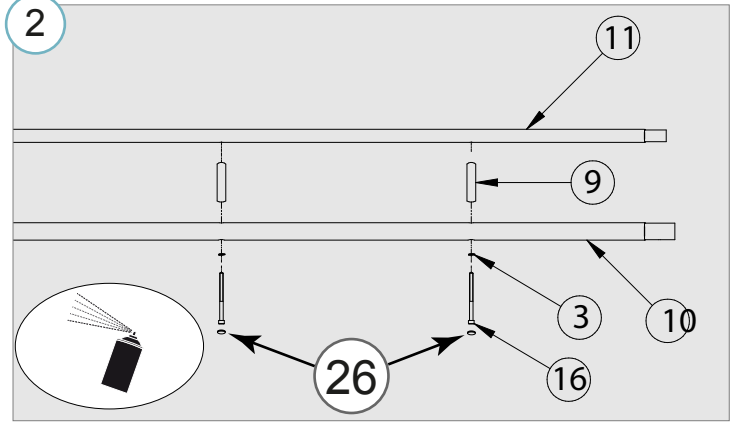
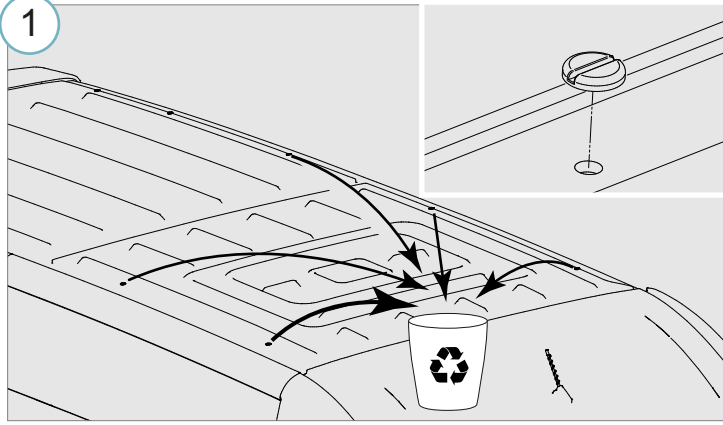
Vajalikud tööriistad / Required Tools / Benötigte Werkzeuge

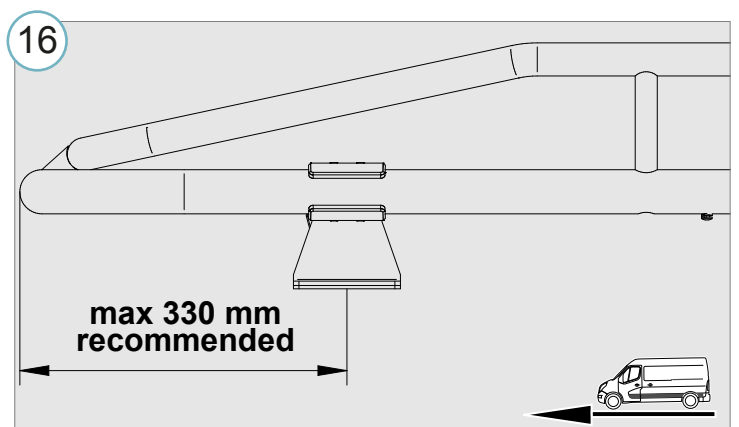
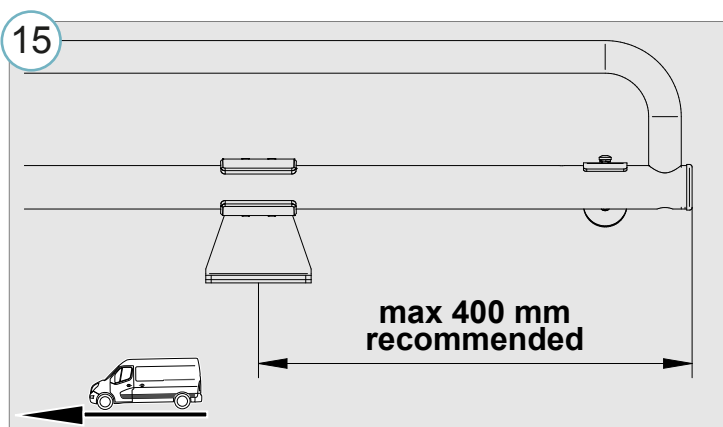
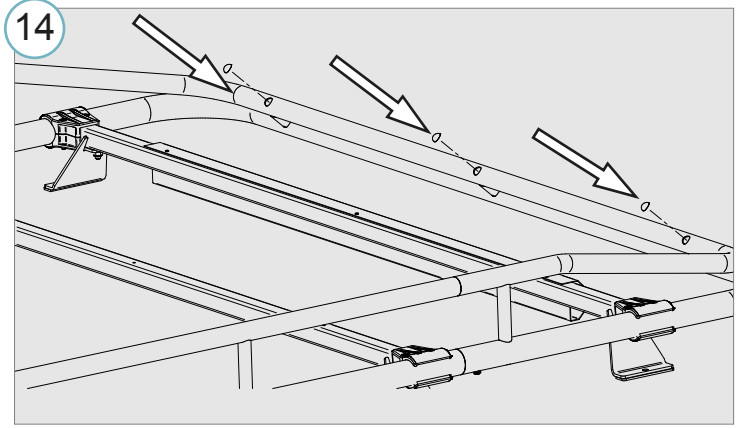
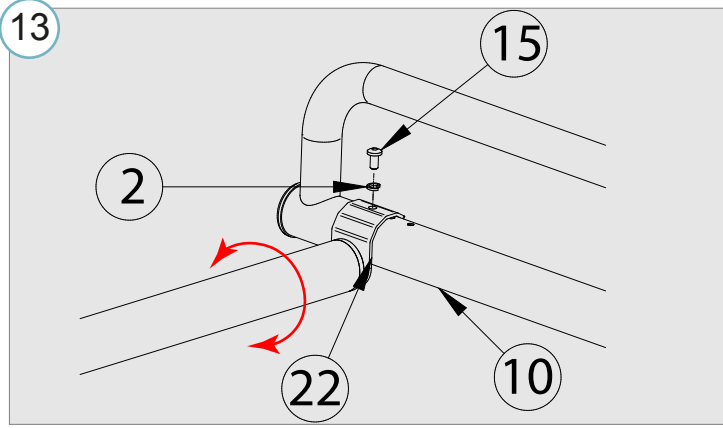
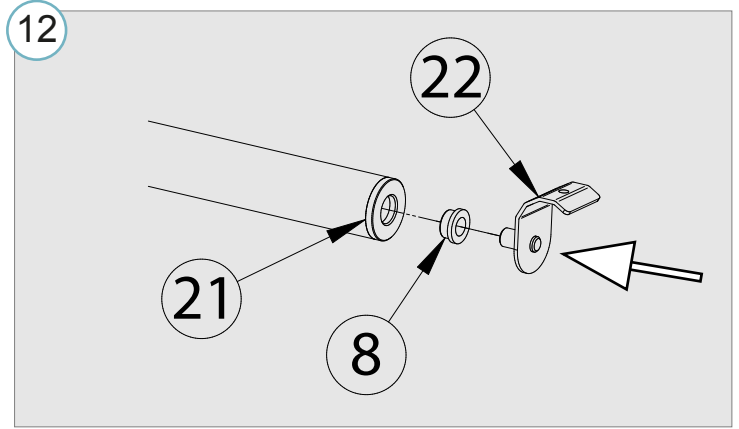
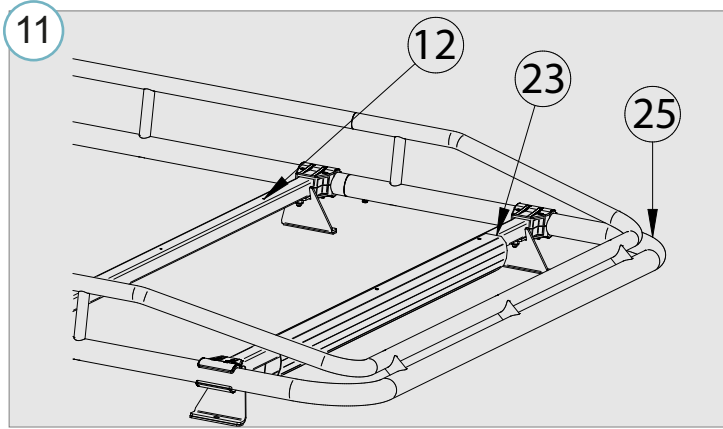
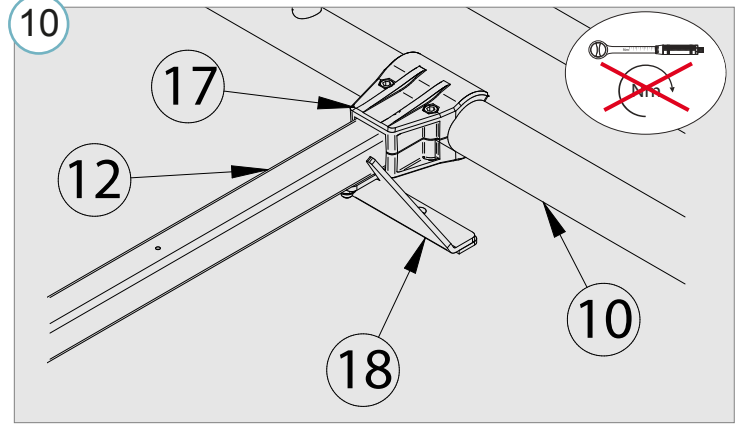
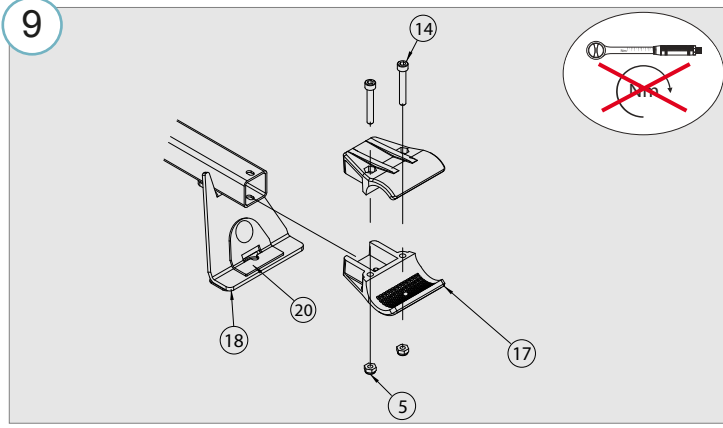


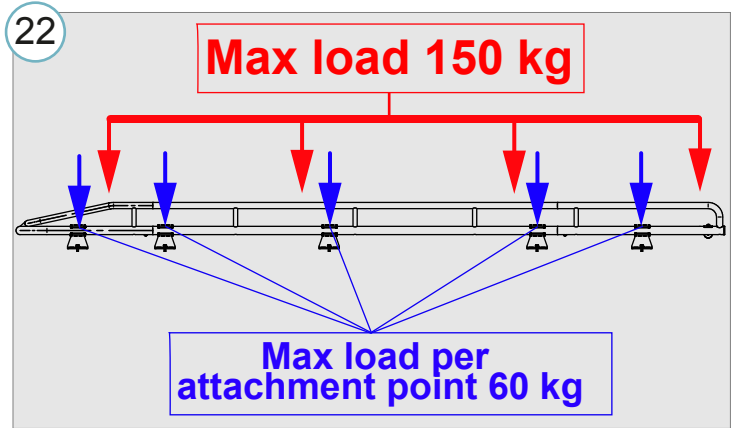
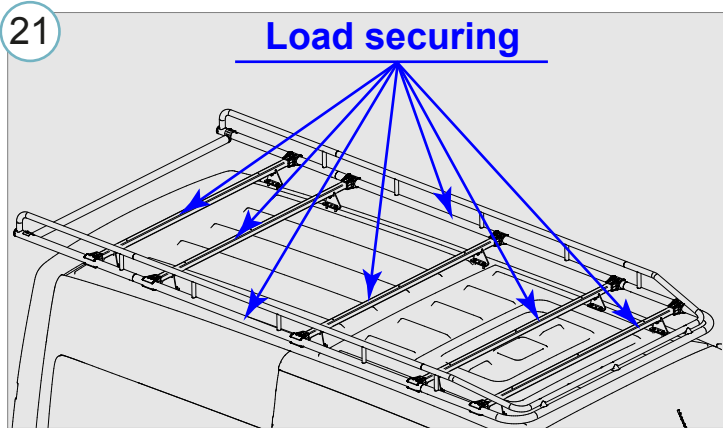
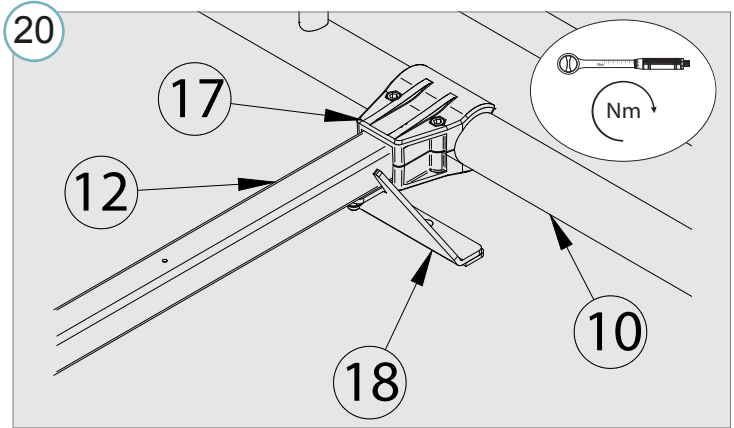
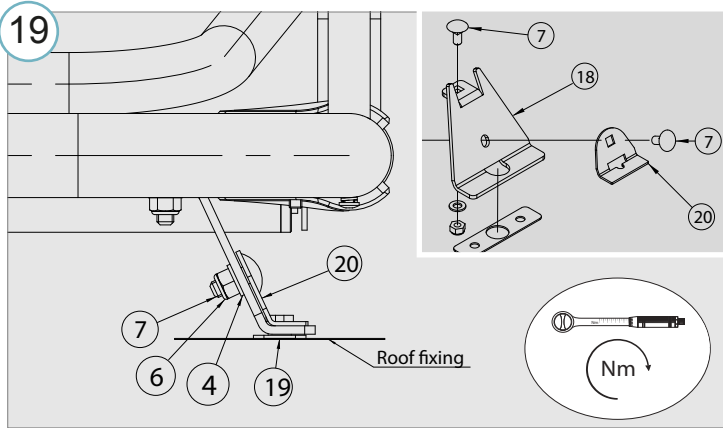
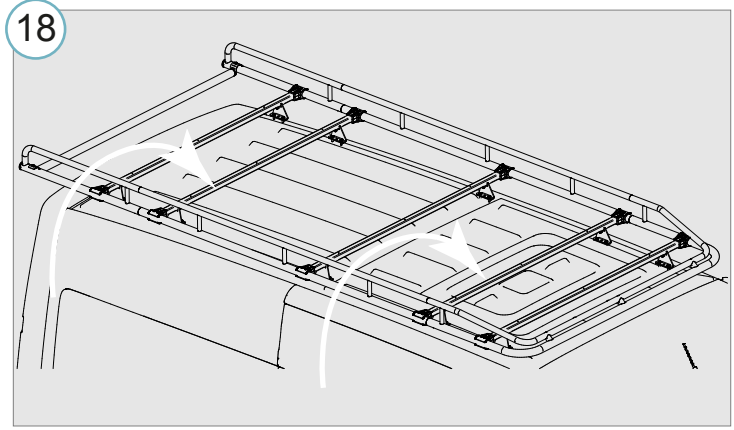
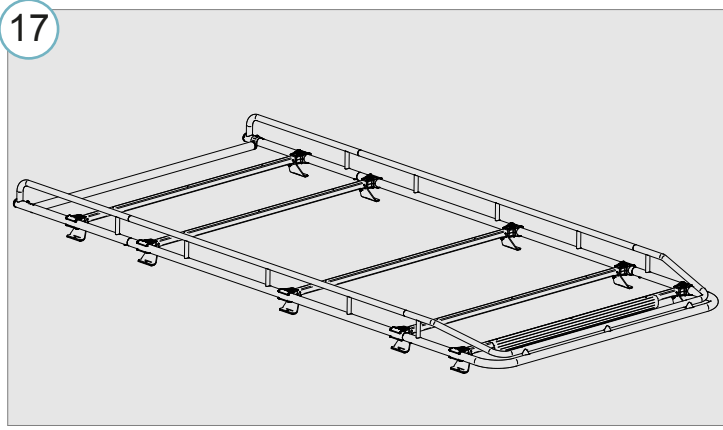
M6 - 11 Nm
M8 - 25 Nm



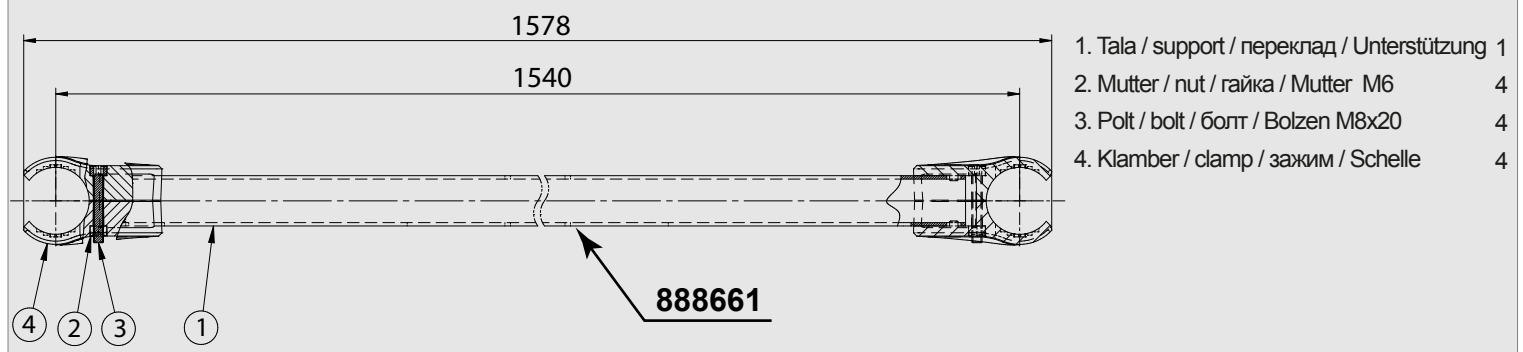
Pakiraam katusele | Luggage rack on the roof | Багажник на крышу | Gepäckablage auf dem Dach







23 Lisavarustus / Accessories / Аксессуары / Zubehör



• Kui METEC toode ei vasta Teile ootustele või kui on tegemist toote ebapiisava kvaliteediga, siis pretensioonid esitada lehel www.metec.ee
 • If the METEC product does not meet Your expectations or if it is a product of insufficient quality, then you can submit a claim at www.metec.ee
 • Если METEC продукт не соответствует Вашим ожиданиям или это продукт недостаточного качества, то претензию предъявить можно на сайте www.metec.ee
 • Wenn METEC Produkt nicht Ihren Erwartungen entspricht oder wenn es um Qualitätsmängel geht, dann bitte die Ansprüche auf Seite www.metec.ee einreichen

Citroen Jumper 2007- (L1 H1 - 826517)
Citroen Jumper 2007- (L2 H2 - 826515)
Citroen Jumper 2007- (L3 H2 - 826514)

Pakiraam katusele | Luggage rack on the roof | Багажник на крышу | Geräckablage auf dem Dach

Lisa /extra / приложение / Extra

