



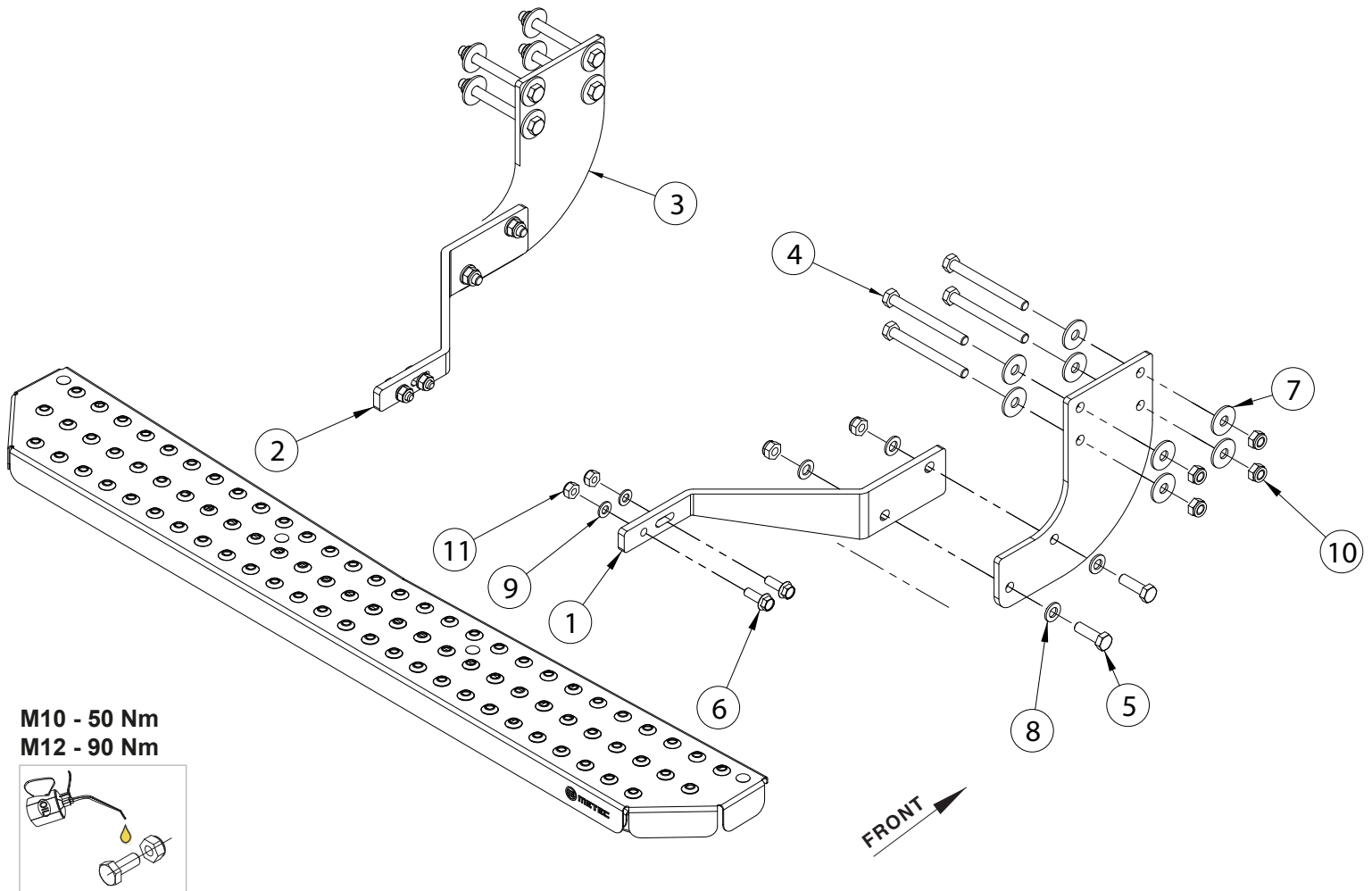
VW Crafter 2017-

Art. 840830

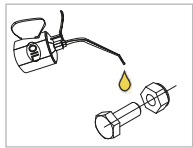
Astmelaua VAN TOUR montaažikomplekt tagauksele | Running boards VAN TOUR for the back door, mounting kit | Пороги VAN TOUR для задней двери, монтажный комплект | Trittbretter VAN TOUR Anbausatz für hintere Tür



1. Kronstein / bracket / кронштейн / Konsole	1
2. Kronstein / bracket / кронштейн / Konsole	1
3. Plaat / plate / пластина / Platte	2
4. Polt / bolt / болт / Bolzen M12x120	8
5. Polt / bolt / болт / Bolzen M12x40	4
6. Polt / bolt / болт / Bolzen M10x30 Wülock	4
7. Seib / washer / шайба / Scheibe 13x37x3	16
8. Seib / washer / шайба / Scheibe 13x24x2,5	8
9. Seib / washer / шайба / Scheibe 10,5x20x2	4
10. Mutter / nut / гайка / Mutter M12	12
11. Mutter / nut / гайка / Mutter M10	4

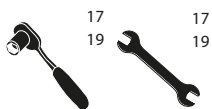


M10 - 50 Nm
M12 - 90 Nm



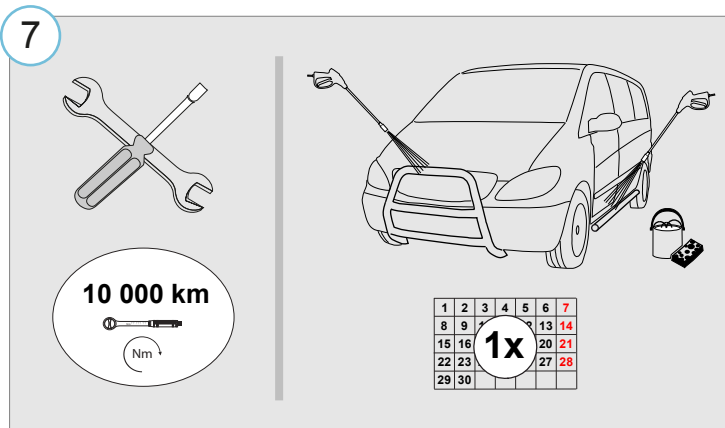
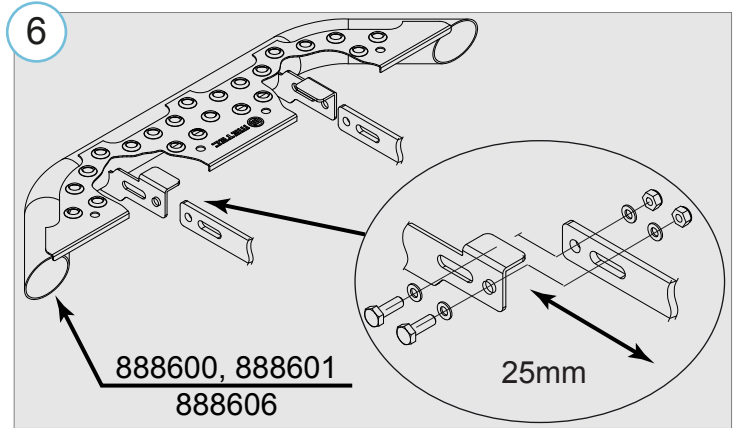
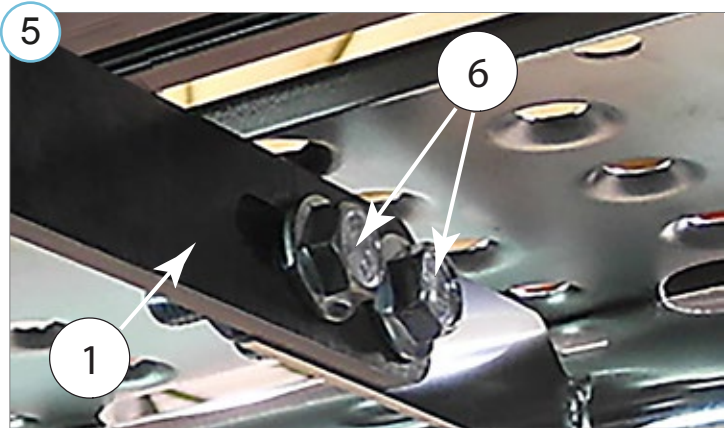
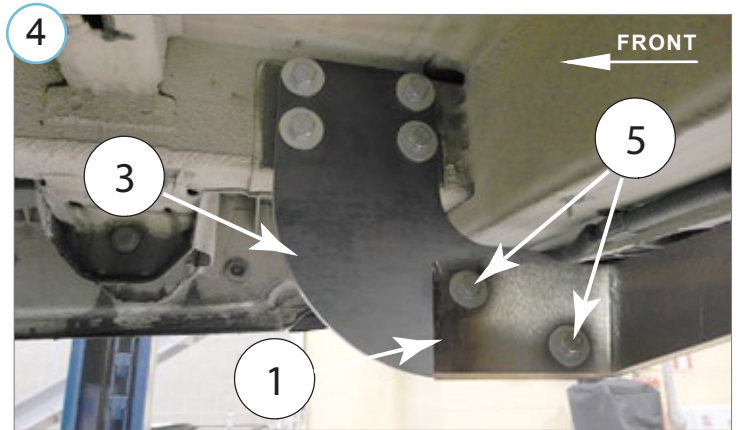
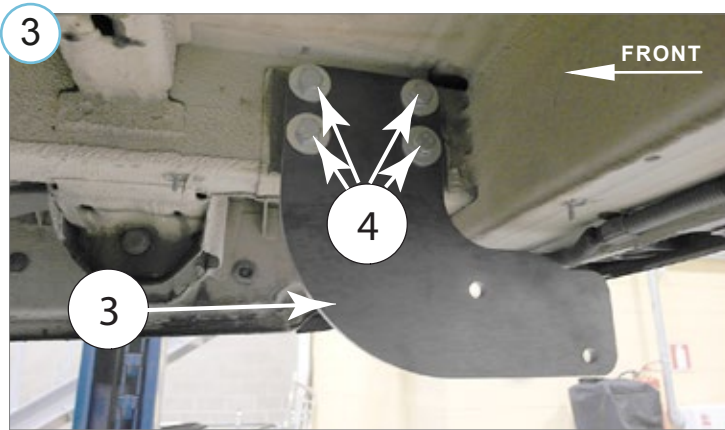
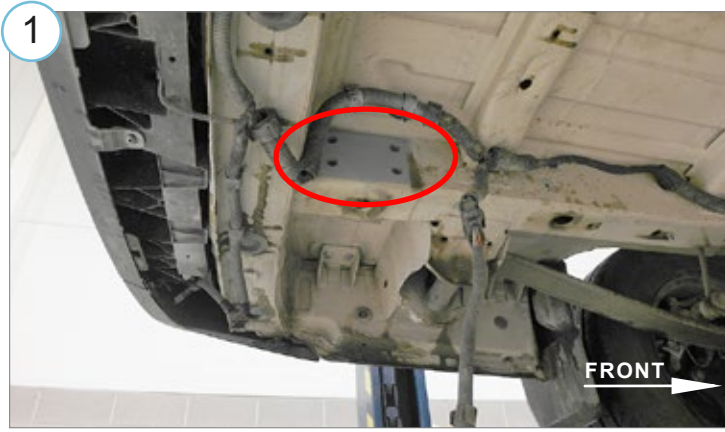
Kaal / Weight / Масса / Gewicht: 8,3 kg
Paigaldusaeg / Time of mounting / Время установки / Einbauzeit: 30 min

Vajalikud tööriistad / Required Tools / Необходимые инструменты / Benötigte Werkzeuge



VW Crafter 2017-

Astmelaua VAN TOUR montaažikomplekt tagauksele | Running boards VAN TOUR for the back door, mounting kit | Пороги VAN TOUR для задней двери, монтажный комплект | Trittbretter VAN TOUR Anbausatz für hintere Tür



• Kui METEC toode ei vasta Teie ootustele või kui on tegemist toote ebapiisava kvaliteediga, siis pretensioonid esitada lehel www.metec.ee
 • If the METEC product does not meet Your expectations or if it is a product of insufficient quality, then you can submit a claim at www.metec.ee
 • Если METEC продукт не соответствует Вашим ожиданиям или это продукт недостаточного качества, то претензию предъявить можно на сайте www.metec.ee
 • Wenn METEC Produkt nicht Ihren Erwartungen entspricht oder wenn es um Qualitätsmängel geht, dann bitte die Ansprüche auf Seite www.metec.ee einreichen