



# VW Crafter 2017-

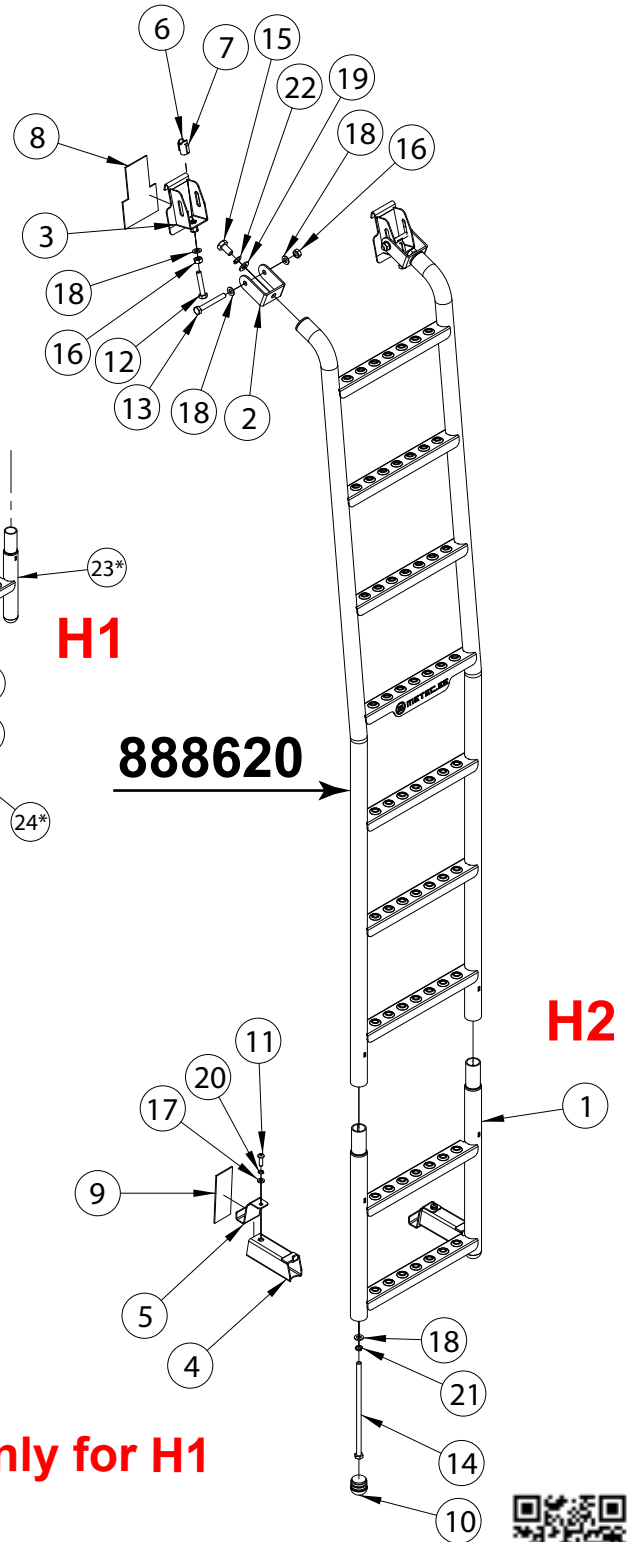
Art. 840831 (H1), 840832 (H2)

Redeli täienduskomplekt | Ladder extension, mounting set | Выдвижение лестницы, монтажный набор | Leiterverlängerung, Befestigungssatz



- |   |   |
|---|---|
| 1. Lisamoodul / additional module / дополнительный модуль / Zusatzmodul   | 1 |
| 2. Kronstein / bracket / кронштейн / Konsole                              | 2 |
| 3. Klamber / clamp / зажим / Schelle                                      | 2 |
| 4. Kronstein / bracket / кронштейн / Konsole                              | 2 |
| 5. Klamber / clamp / зажим / Schelle                                      | 2 |
| 6. Puks / bushing / букса / Buchse  | 2 |
| 7. Fiksaator / fixer / фиксатор / Fixierer                                | 2 |
| 8. Kompensaator / compensator / компенсатор / Kompensator                 | 2 |
| 9. Kompensaator / compensator / компенсатор / Kompensator 105x40x2        | 2 |
| 10. Kate / cover / крышка / Decke   | 2 |
| 11. Polt / bolt / болт / Bolzen M6x20                                     | 2 |
| 12. Polt / bolt / болт / Bolzen M8x60                                     | 2 |
| 13. Polt / bolt / болт / Bolzen M8x65                                     | 2 |
| 14. Polt / bolt / болт / Bolzen M8x200                                    | 4 |
| 15. Polt / bolt / болт / Bolzen M10x20                                    | 2 |
| 16. Mutter / nut / гайка / Mutter M8                                      | 2 |
| 17. Seib / washer / шайба / Scheibe 6,4x12x1,6                            | 4 |
| 18. Seib / washer / шайба / Scheibe 8,4x16x1,6                            | 2 |
| 19. Seib / washer / шайба / Scheibe 10,5x20x2                             | 8 |
| 20. Vedruseib / spring washer / пружинная шайба / Federnscheibe A6        | 2 |
| 21. Vedruseib / spring washer / пружинная шайба / Federnscheibe A8        | 2 |
| 22. Vedruseib / spring washer / пружинная шайба / Federnscheibe A10       | 2 |
| 23*. Lisamoodul / additional module / дополнительный модуль / Zusatzmodul | 1 |
| 24*.Polt / bolt / болт / Bolzen M8x130                                    | 2 |

**\* - only for H1**



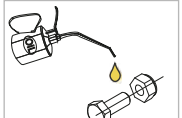
Kaal / Weight / Масса / Gewicht: 10,0 kg

Paigaldusaeg / Time of mounting / Время установки / Einbauzeit: 30 min

Vajalikud tööriistad / Required Tools / Необходимые инструменты / Benötigte Werkzeuge

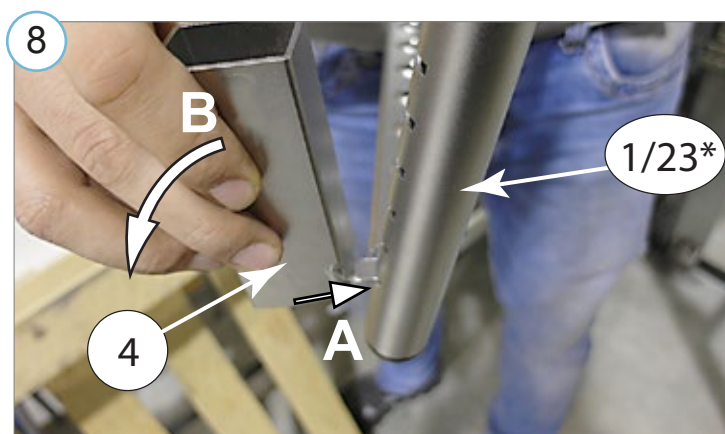
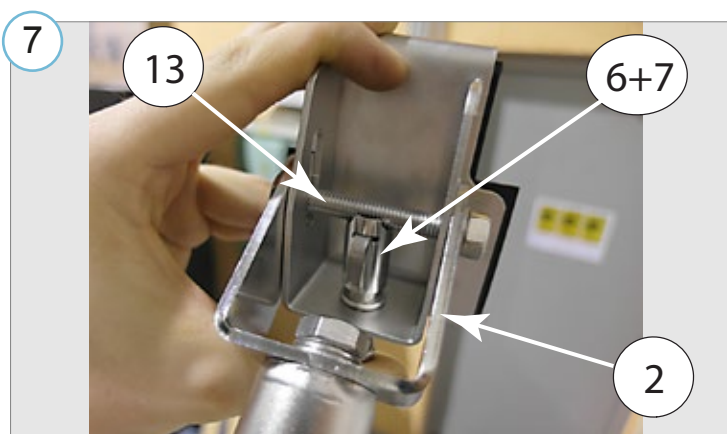
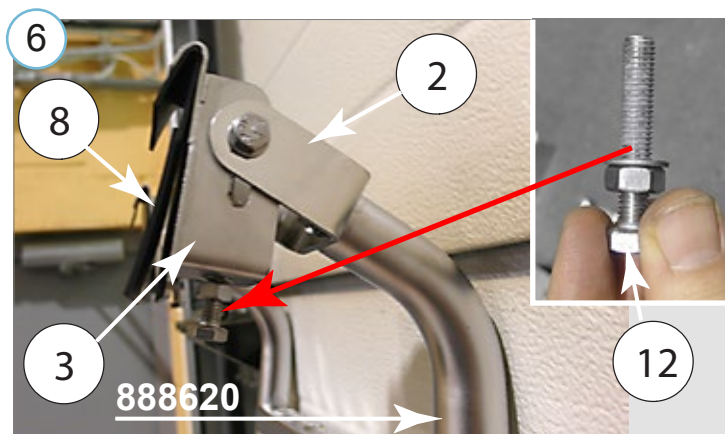
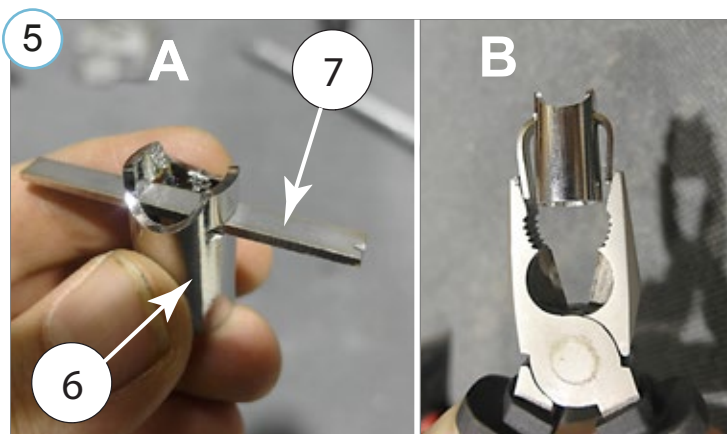
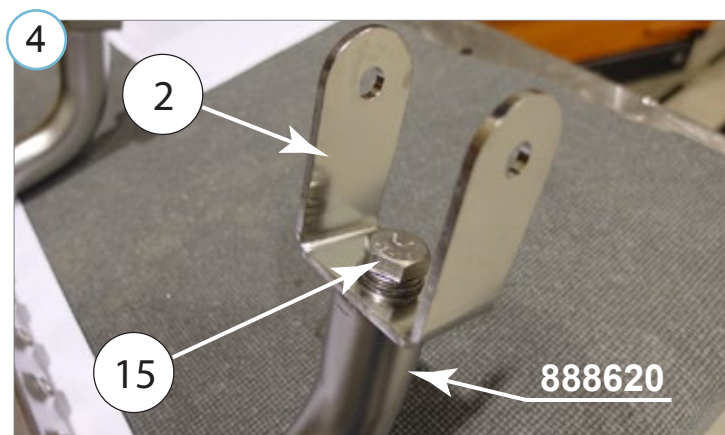
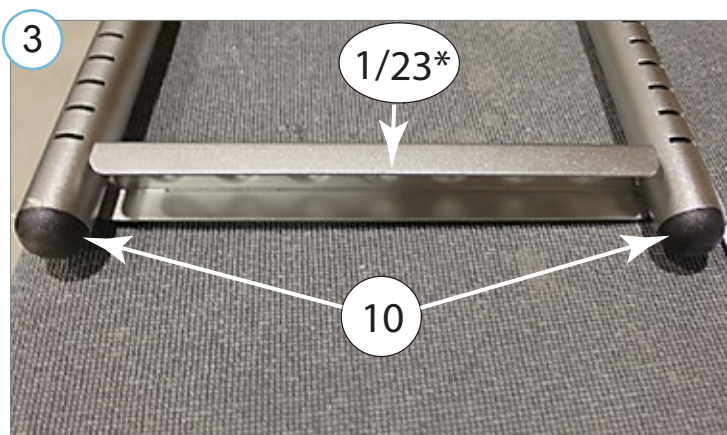
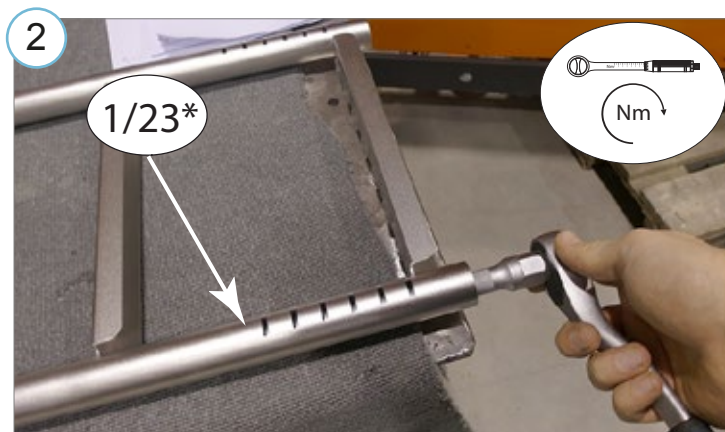
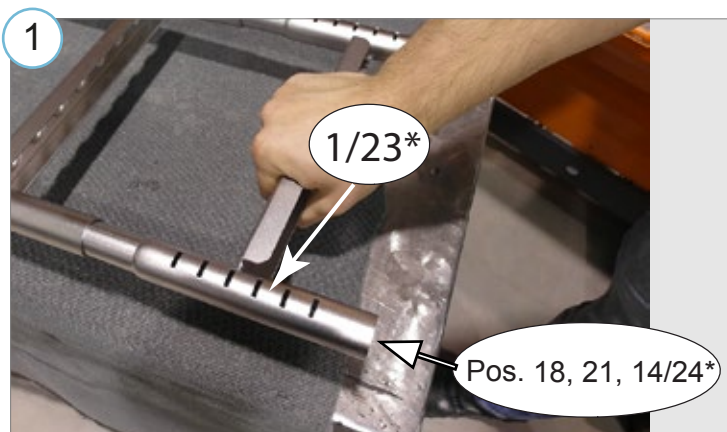


M6 - 11 Nm  
M8 - 25 Nm  
M10 - 50 Nm



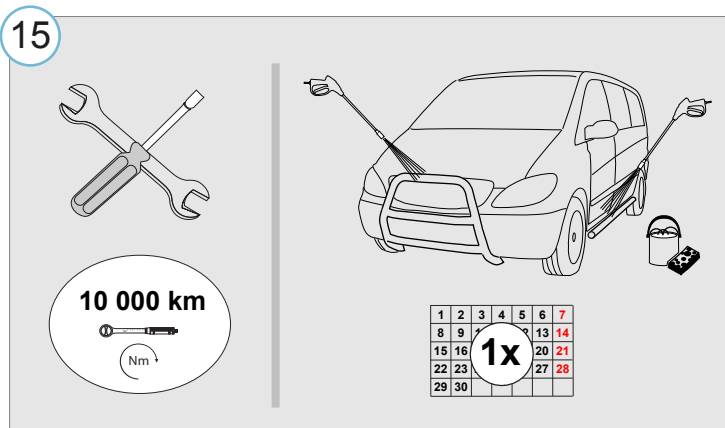
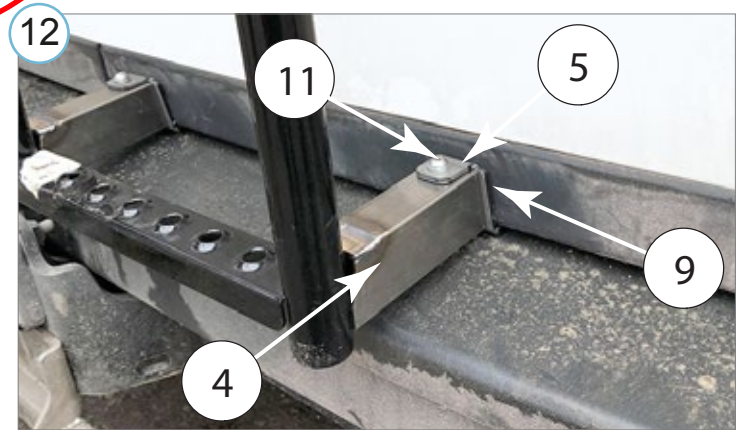
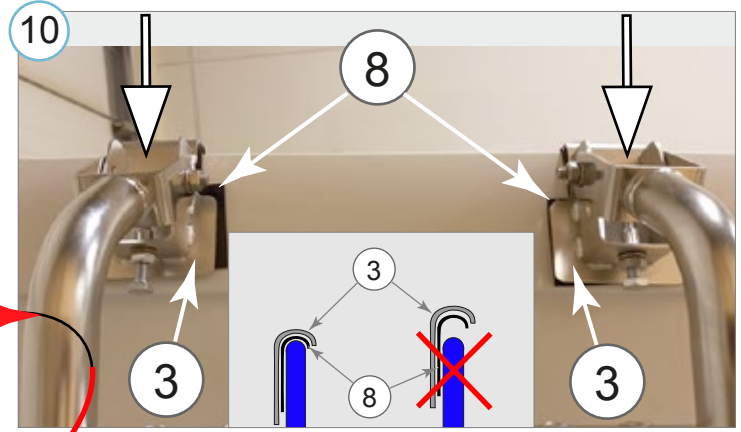
VW Crafter 2017-

Redeli täienduskomplekt | Ladder extension, mounting set | Выдвижение лестницы, монтажный набор | Leiterverlängerung, Befestigungssatz



**VW Crafter 2017-**

Redeli täienduskomplekt | Ladder extension, mounting set | Выдвижение лестницы, монтажный набор | Leiterverlängerung, Befestigungssatz



**NB!**

**Kasutage redelit AINULT suletud uksega**

— ○ —

**Use ladder ONLY with closed door**

— ○ —

**Используйте лестницу ТОЛЬКО с закрытой дверью**

— ○ —

**Verwenden Sie die Leiter NUR bei geschlossener Tür**

Redeli maksimaalne kandevõime

— ○ —

Maximum load capacity of the ladder

— ○ —

Максимальная грузоподъемность лестницы

— ○ —

Maximale Tragfähigkeit der Leiter

120 kg

• Kui METEC toode ei vasta Teile ootustele või kui on tegemist toote ebapiisava kvaliteediga, siis pretensioonid esitada lehel [www.metec.ee](http://www.metec.ee)  
 • If the METEC product does not meet Your expectations or if it is a product of insufficient quality, then you can submit a claim at [www.metec.ee](http://www.metec.ee)  
 • Если METEC продукт не соответствует Вашим ожиданиям или это продукт недостаточного качества, то претензию предъявить можно на сайте [www.metec.ee](http://www.metec.ee)  
 • Wenn METEC Produkt nicht Ihren Erwartungen entspricht oder wenn es um Qualitätsmängel geht, dann bitte die Ansprüche auf Seite [www.metec.ee](http://www.metec.ee) einreichen