



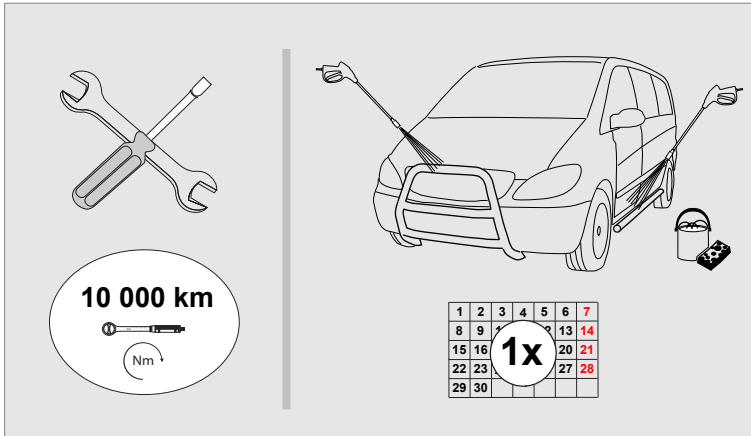
MAN TGX 2020-

Art. 854660770, 854660771, 854661770, 854661771

Stangeääris | Spoilerbar | Спойлербар | Spoilerbar



- | | |
|--|----|
| 1. Stangeääris / Spoilerbar / Спойлербар / Spoilerbar | 1 |
| 2. Kronstein / bracket / кронштейн / Konsole | 1 |
| 3. Kronstein / bracket / кронштейн / Konsole | 1 |
| 4. Kronstein / bracket / кронштейн / Konsole | 1 |
| 5. Kronstein / bracket / кронштейн / Konsole | 1 |
| 6. T-polt / T-bolt / Т-болт / T-bolzen | 4 |
| 7. Kronstein / bracket / кронштейн / Konsole | 4 |
| 8. Latt / bracket / кронштейн / Latte | 2 |
| 9. Latt / bracket / кронштейн / Latte | 2 |
| 10. Polt / bolt / болт / Bolzen M6x25 | 4 |
| 11. Polt / bolt / болт / Bolzen M8x20 | 8 |
| 12. Polt / bolt / болт / Bolzen M8x25 | 16 |
| 13. Mutter / nut / гайка / Mutter M8 DIN934-galZn | 4 |
| 14. Mutter / nut / гайка / Mutter M8 DIN985-galZn | 16 |
| 15. Seib / flat washer / шайба / Scheibe 6,4x18x1,6 | 4 |
| 16. Seib / flat washer / шайба / Scheibe 8,4x16x1,6 | 24 |
| 17. Vedruseib / spring washer / пружинная шайба / Federnscheibe A8 | 12 |
| 18. Vedruseib / spring washer / пружинная шайба / Federnscheibe A6 | 4 |
| 19. Seib / flat washer / шайба / Scheibe 8,4x24x2 | 20 |



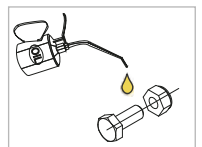
Elektriühendused teostada kvalifitseeritud autoelektriku poolt

Installation of the lights can be carried out by qualified electrician only

Монтаж огней может быть выполнено только квалифицированным электриком

Die Installation der Lichter können durchgeführt werden durch Elektrofachkraft

M6 - 11 Nm
M8 - 25 Nm

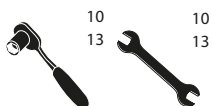


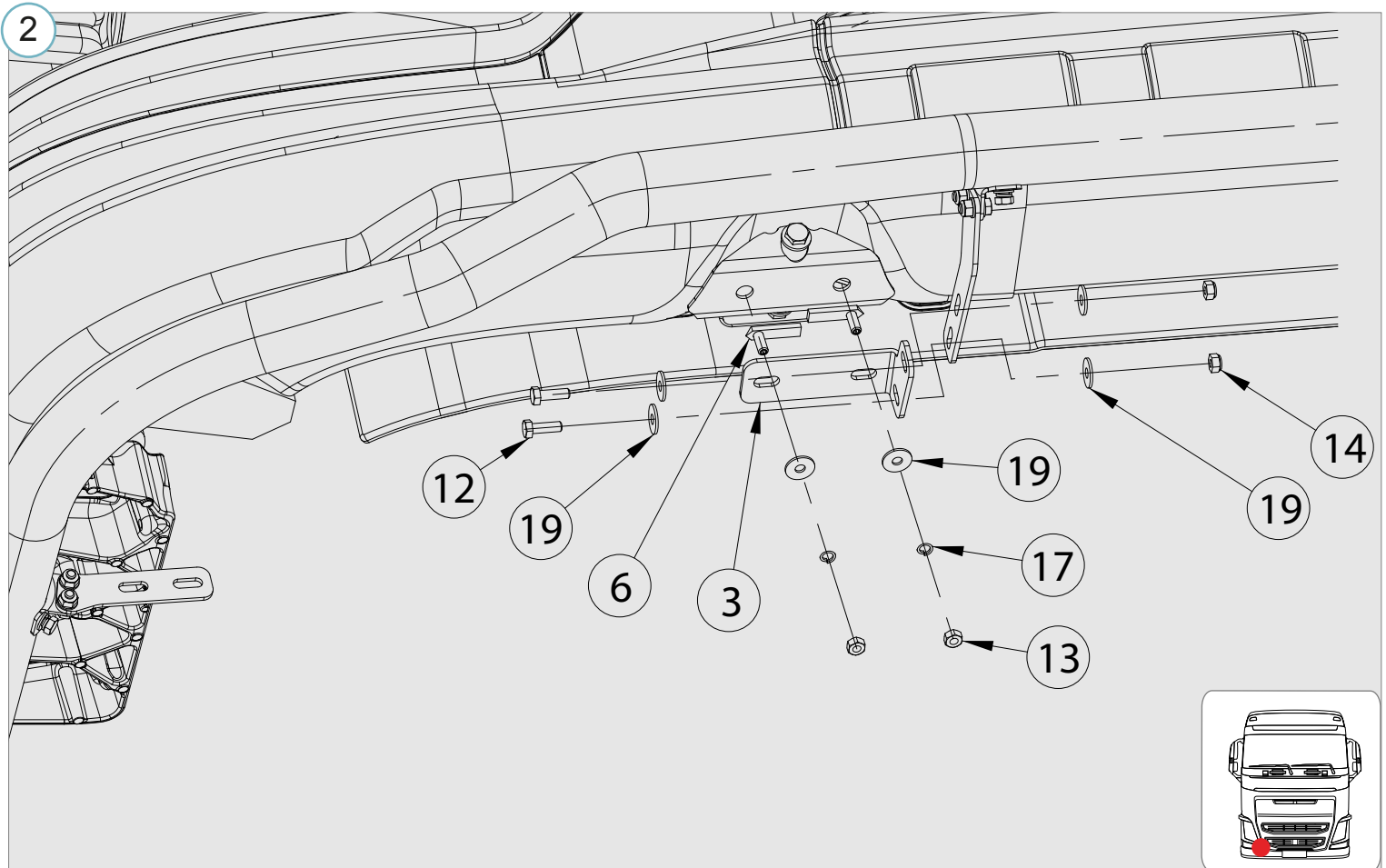
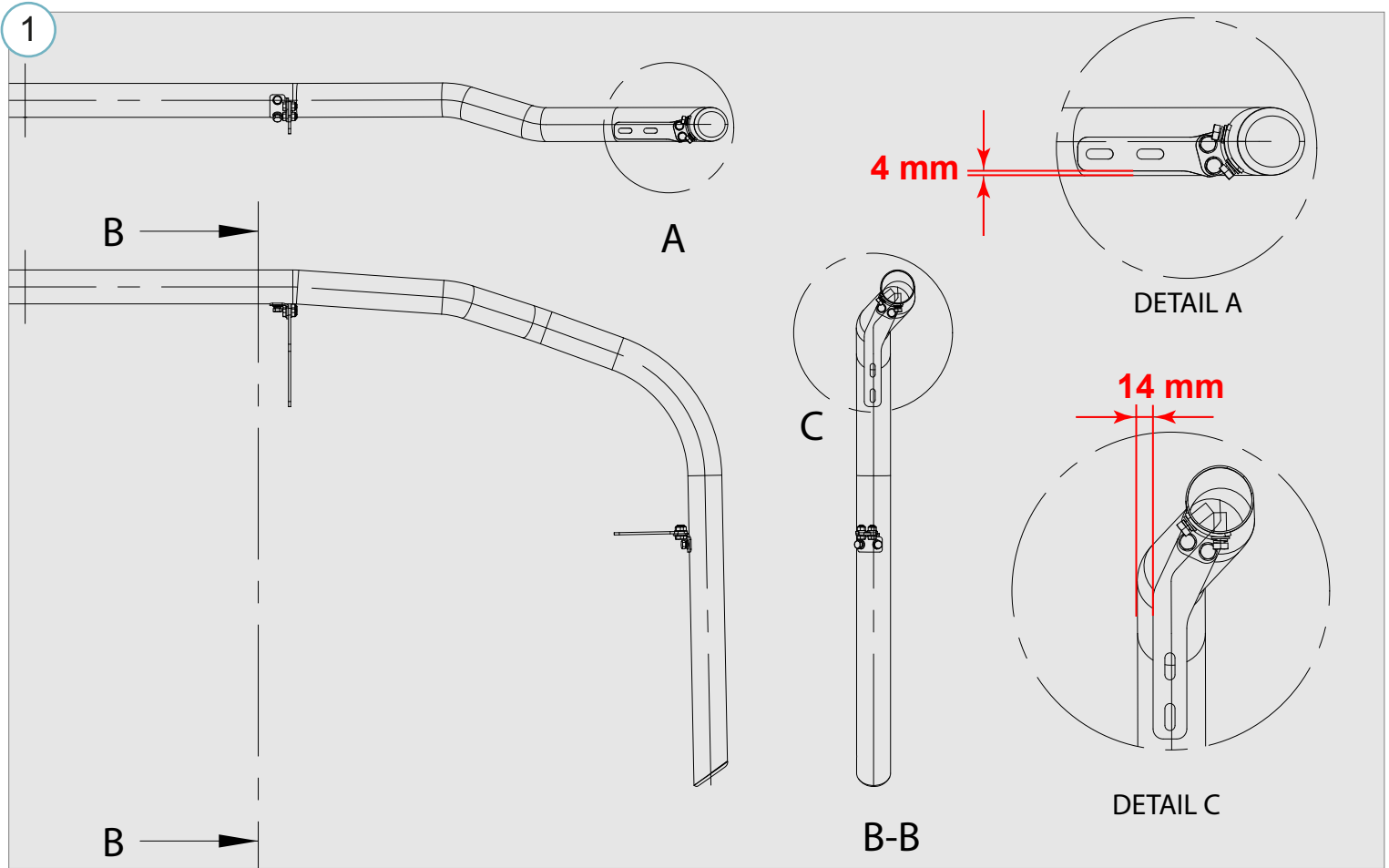
Kaal / Weight / Масса / Gewicht: 9,9 kg

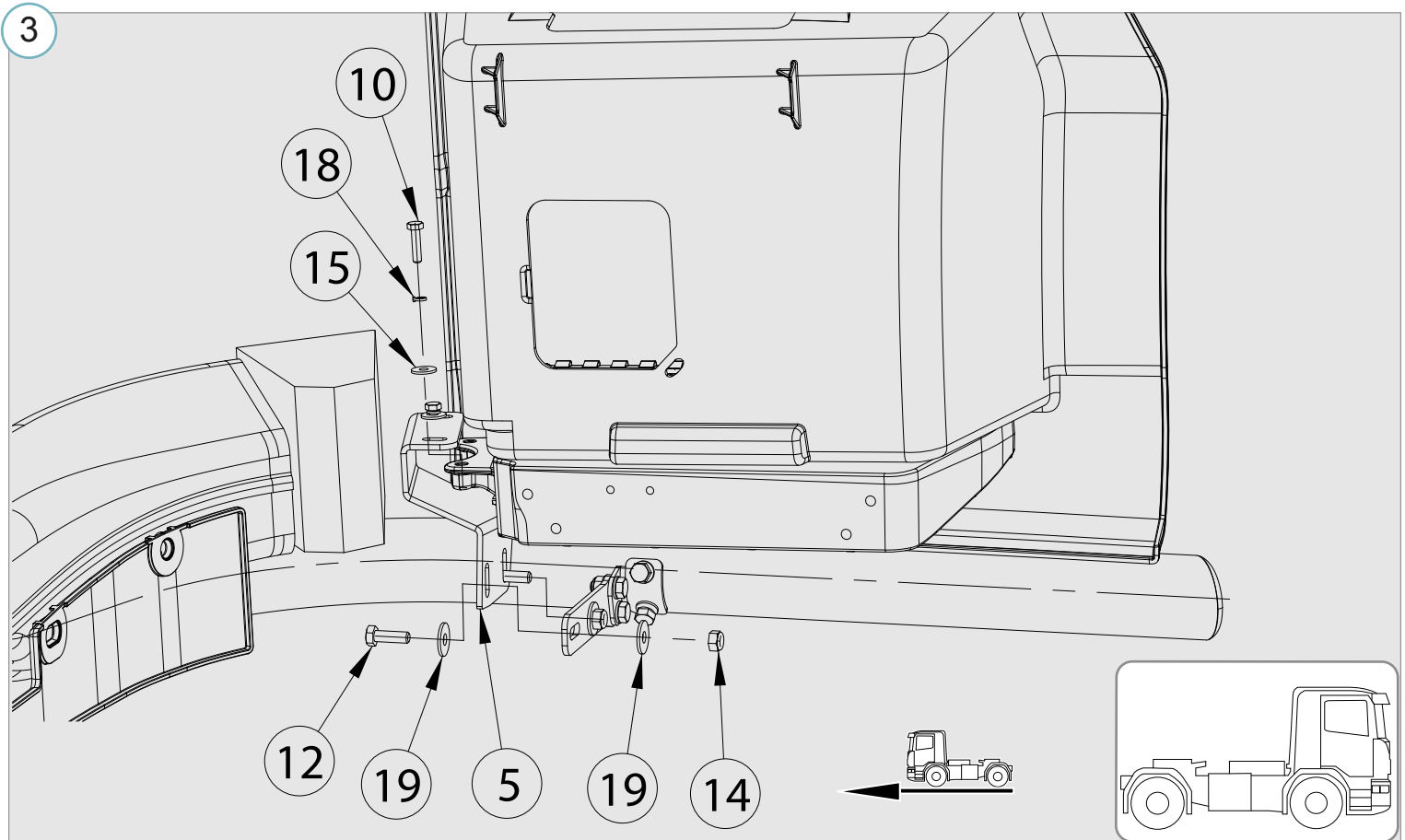
Paigaldusaeg ilma elektritöödeta / Time of mounting w/o wiring works / Время установки без электромонт. работ /

Einbauzeit ohne elektrische arbeit: 45 min

Vajalikud tööriistad / Required Tools / Необходимые инструменты / Benötigte Werkzeuge







- Kui METEC toode ei vasta Teile ootustele või kui on tegemist toote ebapiisava kvaliteediga, siis pretensioonid esitada lehel www.metec.ee
- If the METEC product does not meet Your expectations or if it is a product of insufficient quality, then you can submit a claim at www.metec.ee
- Если METEC продукт не соответствует Вашим ожиданиям или это продукт недостаточного качества, то претензию предъявить можно на сайте www.metec.ee
- Wenn METEC Produkt nicht Ihren Erwartungen entspricht oder wenn es um Qualitätsmängel geht, dann bitte die Ansprüche auf Seite www.metec.ee einreichen

Lisa /extra / приложение / Extra

