



Montaažiskeem / Mounting Instructions / Монтажная схема

Volvo FH 2013-

Art. 868649

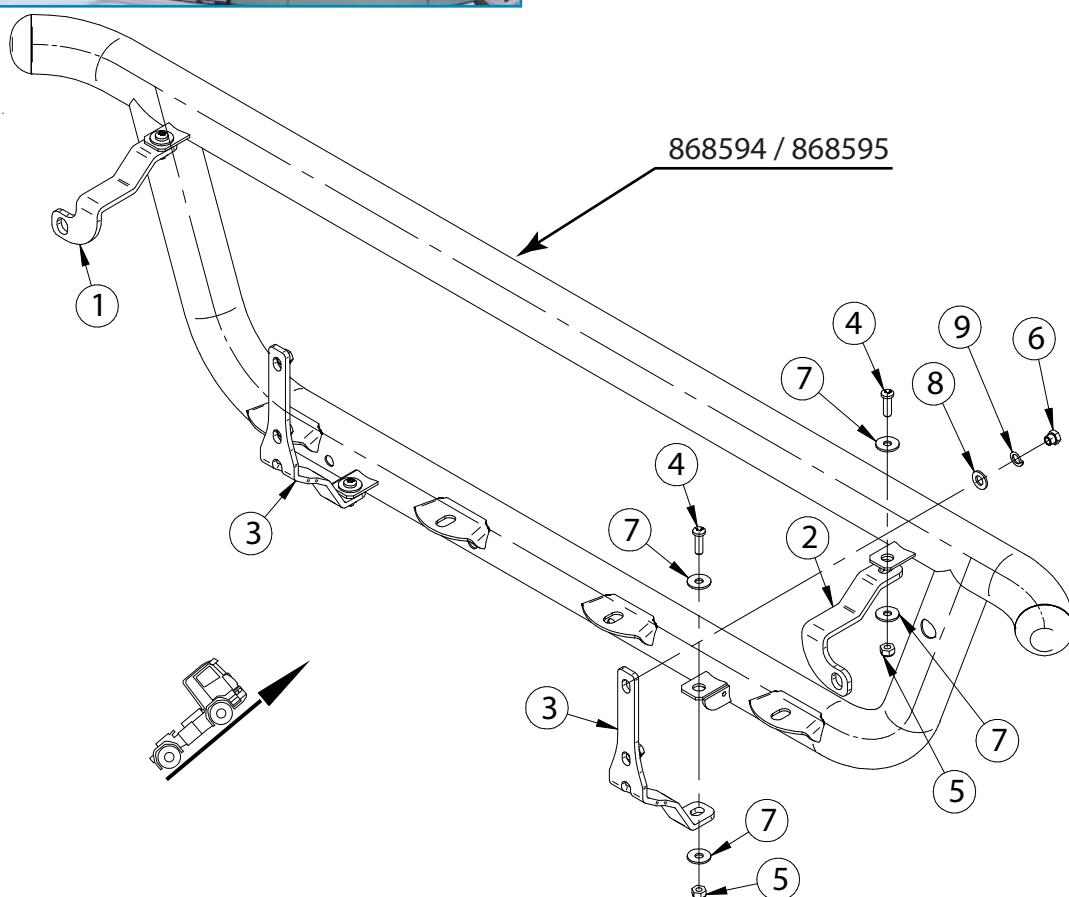
Montaažikomplekt
laternakanduritele Ø 60

Mounting kit for
lampholders Ø 60

Монтажный комплект
для носителей фар Ø 60



- | | |
|--|---|
| 1. Kronstein / bracet / кронштейн | 1 |
| 2. Kronstein / bracet / кронштейн | 1 |
| 3. Kronstein / bracet / кронштейн | 2 |
| 4. Polt / bolt / болт M8x25 mm | 4 |
| 5. Mutter / nut / гайка M8 DIN 985 | 4 |
| 6. Mutter / nut / гайка | 4 |
| 7. Seib / washer / шайба 8,4x24x2 mm DIN9021-A2 | 8 |
| 8. Seib / washer / шайба 10,5x20x2 mm | 4 |
| 9. Vedruseib / spring washer / пружинная шайба A10 | 4 |



Vajalikud tööriistad / Required Tools / Необходимые инструменты

13

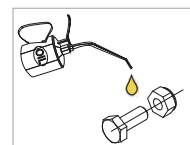


13

18



M8 - 25 Nm
M10 - 50 Nm



Volvo FH 2013-

Art. 868649

Montaažikomplekt
laternakanduritele Ø 60

Mounting kit for
lampholders Ø 60

Монтажный комплект
для носителей фар Ø 60

Paigaldamine / Instructions / Инструкция установки



Pilt 1 / Pic. 1 / Рис. 1



Pilt 2 / Pic. 2 / Рис. 2



Pilt 3 / Pic. 3 / Рис. 3



Pilt 4 / Pic. 4 / Рис. 4



Pilt 5 / Pic. 5 / Рис. 5



Pilt 6 / Pic. 6 / Рис. 6

Volvo FH 2013-

Art. 868649

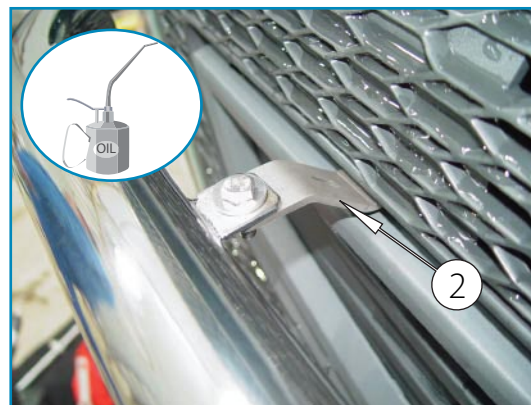
Montaažikomplekt
laternakanduritele Ø 60

Mounting kit for
lampholder Ø 60

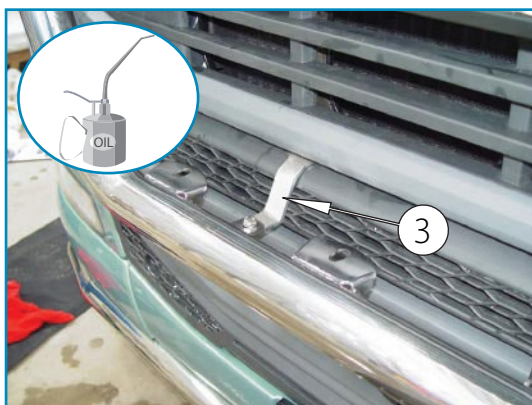
Монтажный комплект
для носителей фар Ø 60



Pilt 7 / Pic. 7 / Рис. 7



Pilt 8 / Pic. 8 / Рис. 8



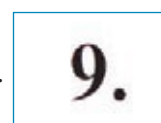
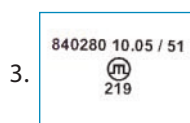
Pilt 9 / Pic. 9 / Рис. 9



Pilt 10 / Pic. 10 / Рис. 10

Toote andmed / Data of the product / Данные о товаре

- Mõõdud / Measures / Размеры: 100x370x1505 mm.
- Kaal / Weight / Масса: 9,6kg (868594), 9,7kg (868595), 1,5kg (868649).
- Paigaldusaeg / Time of mounting / Время установки: 40 min.
- Tähtsad markeeringud / Important labels / Важные этикетки:



1. Komplekteerija number. / The number of the assembler / Номер комплектовщика
2. Tooteinfo pakendil / Product information on the package / Информация на упаковке
3. Tooteinfo tootel / Product information on the product / Информация на товаре
4. Kvaliteedi kontrolli tähis / Quality control number / Знак контроля качества