

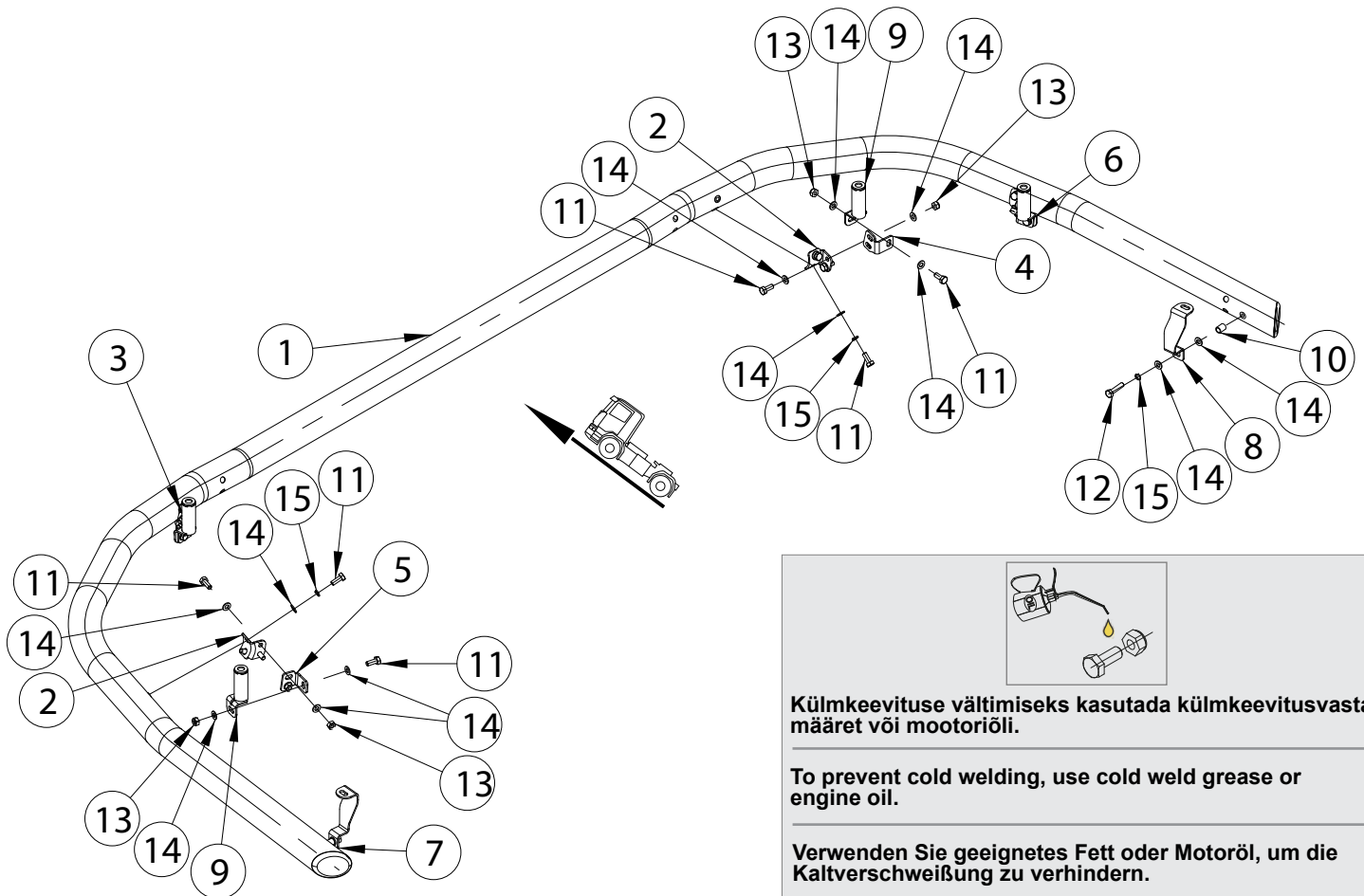
Volvo FH Aero 2024- (with spoiler)

Art. 86871070, 86871071, 86871170, 86871171

Stangeääris | Spoilerbar | Spoilerbar



1. Look / arc / Bogen	1
2. Polditav kronstein / bolt bracket / Bolzenhalterung	4
3. Kronstein / bracket / Konsole	1
4. Kronstein / bracket / Konsole	1
5. Kronstein / bracket / Konsole	1
6. Kronstein / bracket / Konsole	1
7. Kronstein / bracket / Konsole	1
8. Kronstein / bracket / Konsole	1
9. Toru / pipe / Rohr	4
10. Puks / bushing / Buchse	2
11. Polt / bolt / Bolzen M8x20 DIN933-A2	20
12. Polt / bolt / Bolzen M8x35 DIN933-A2	2
13. Mutter / nut / Mutter M8 DIN985-A2	12
14. Seib / flat washer / Scheibe 8,4x16x1,6	36
15. Vedruseib / spring washer / Federnscheibe A8	10





Külmkeevituse vältimiseks kasutada külmkeevitusvastast määret või mootoriõli.

To prevent cold welding, use cold weld grease or engine oil.

Verwenden Sie geeignetes Fett oder Motoröl, um die Kaltverschweißung zu verhindern.

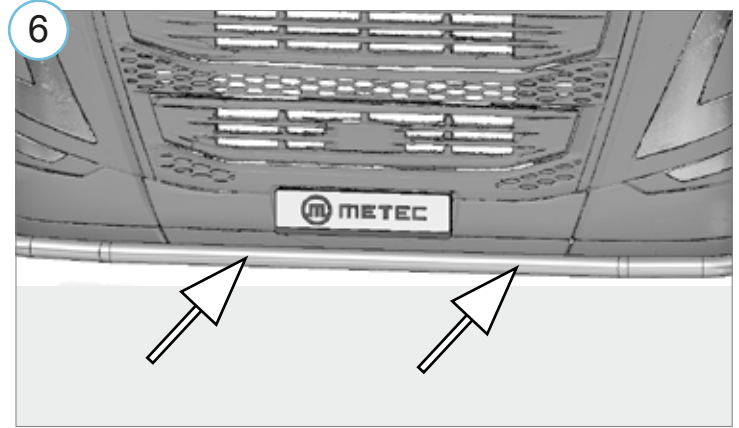
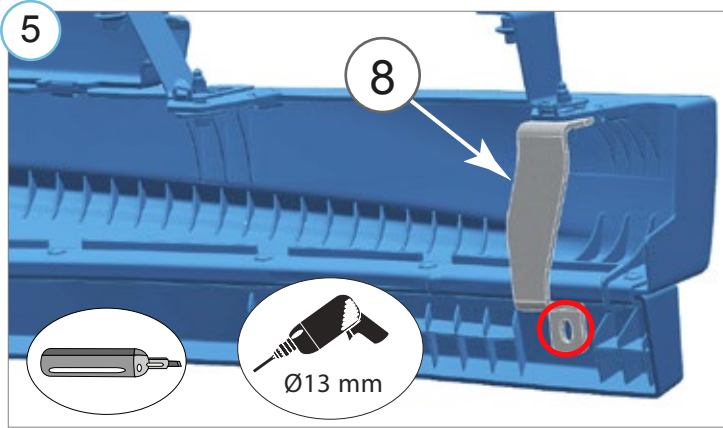
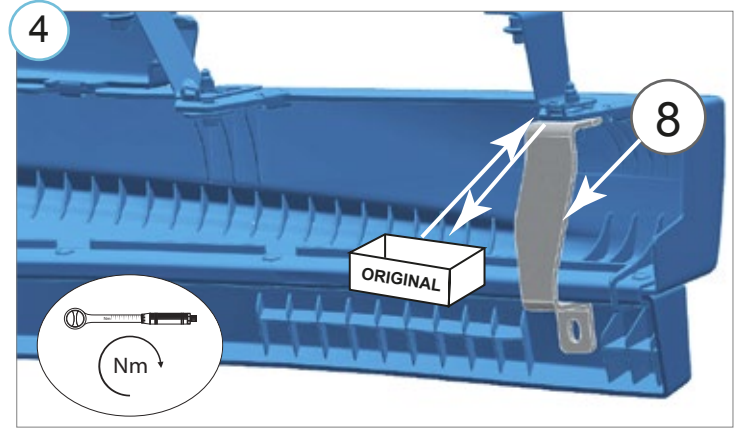
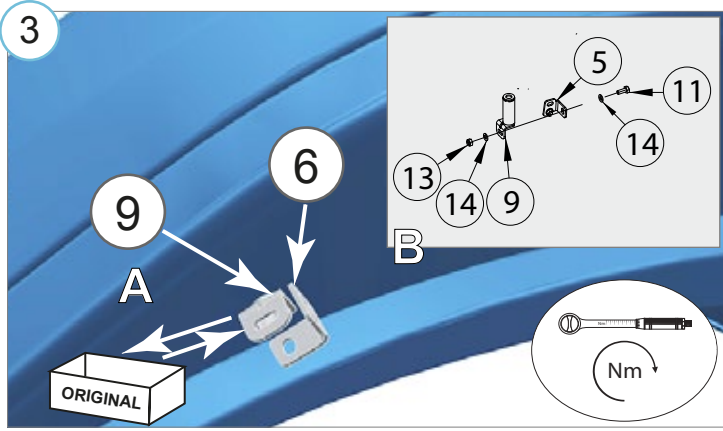
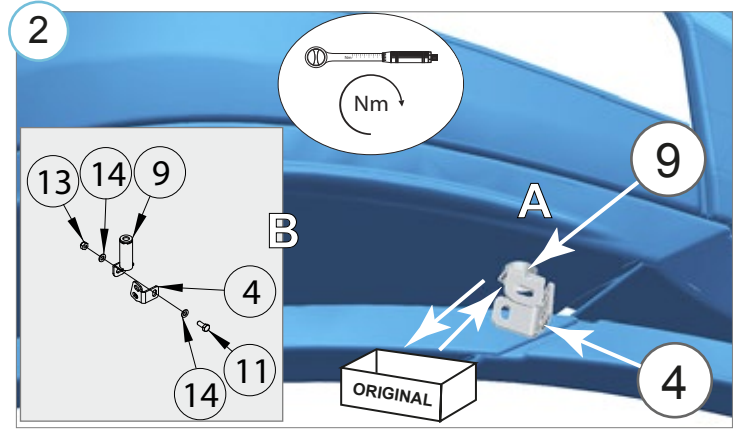
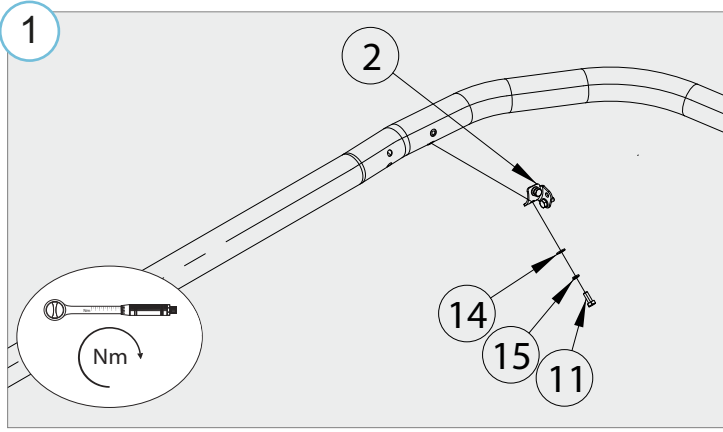
Kaal / Weight / Gewicht: 10,8 kg

Paigaldusaeg ilma elektritöödeta / Time of mounting w/o wiring works / Einbauzeit ohne elektrische arbeit: 45 min

Vajalikud tööriistad / Required Tools / Benötigte Werkzeuge


A2 / A4
M8 - 17 Nm


Volvo FH Aero 2024- (with spoiler)
Stangeääris | Spoilerbar | Spoilerbar



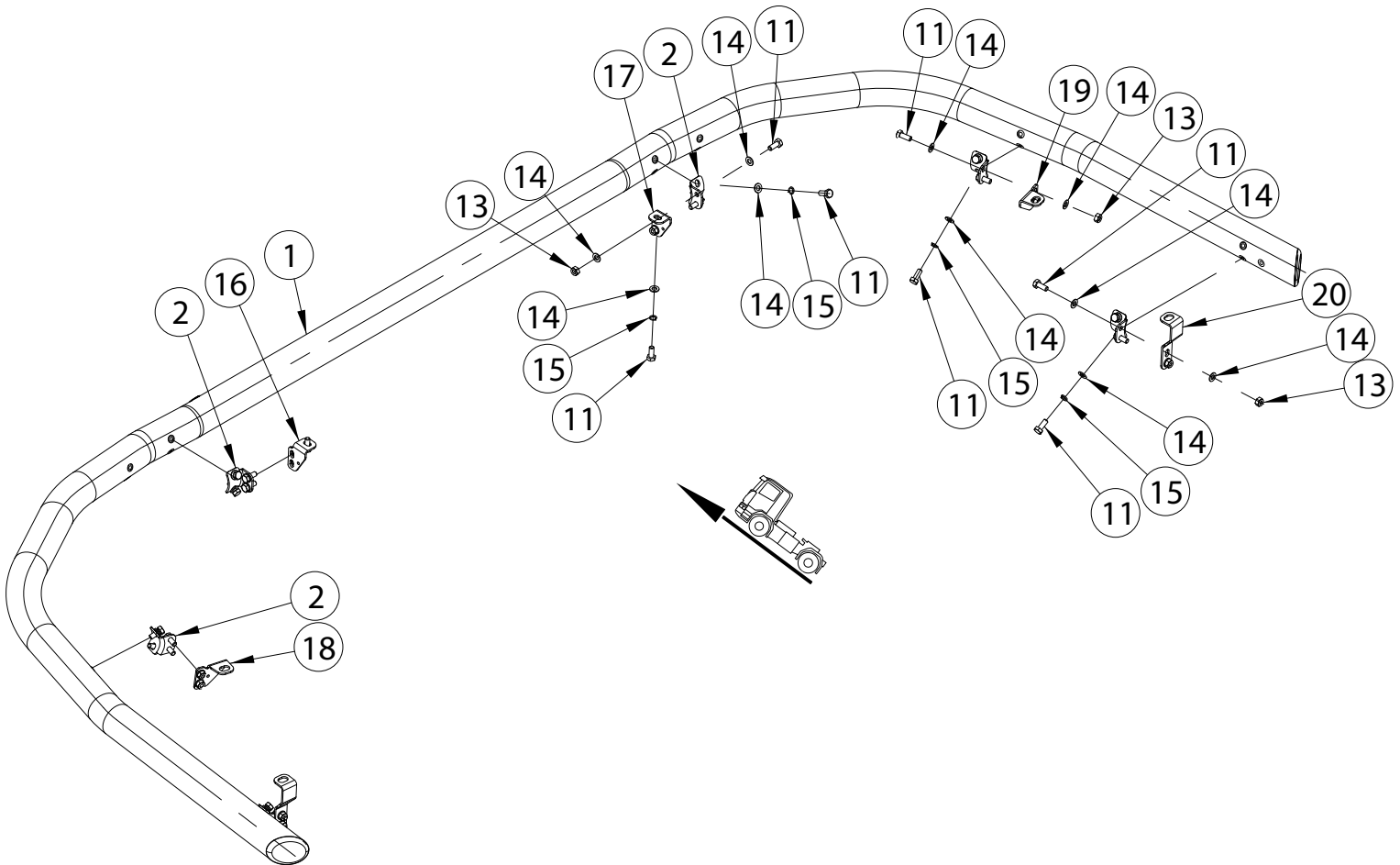
Volvo FH Aero 2024- (without spoiler)

Art. 86871070, 86871071, 86871170, 86871171

Stangeääris | Spoilerbar | Spoilerbar

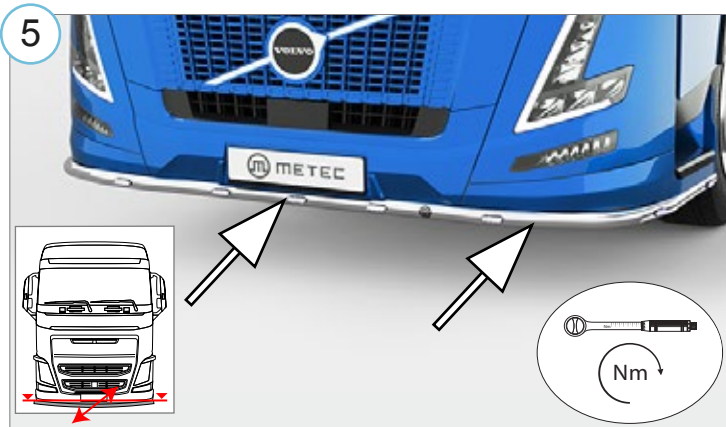
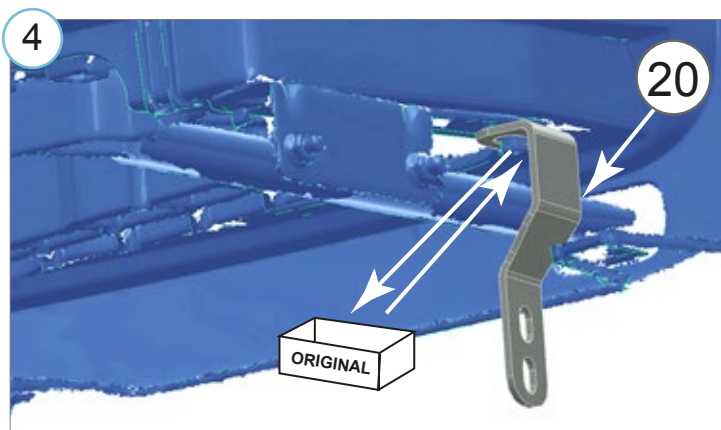
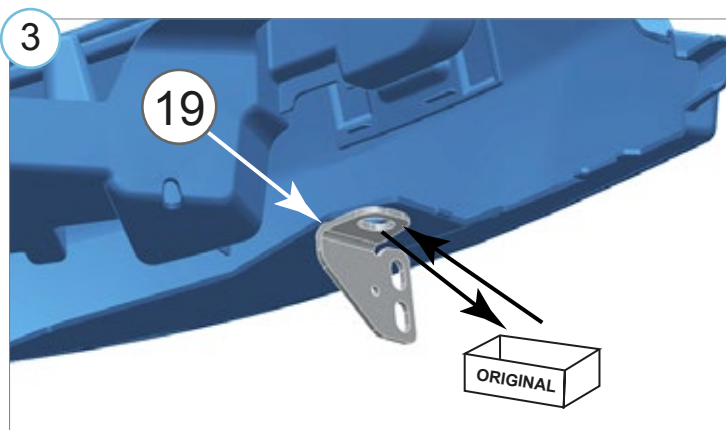
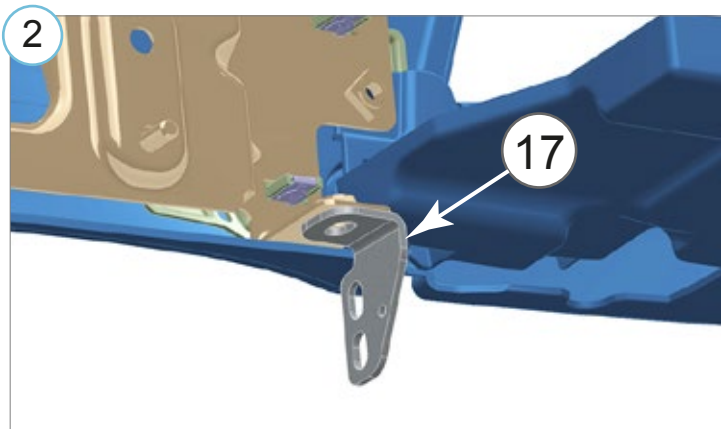
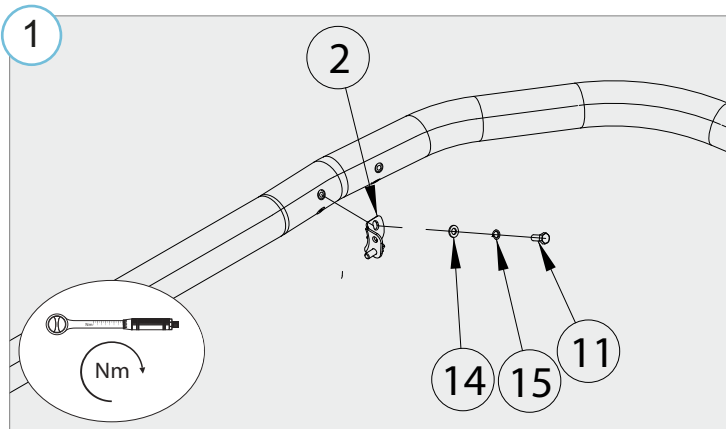


1. Look / arc / Bogen	1
2. Polditav kronstein / bolt bracket / Bolzenhalterung	6
11. Polt / bolt / Bolzen M8x20 DIN933-A2	26
13. Mutter / nut / Mutter M8 DIN985-A2	12
14. Seib / flat washer / Scheibe 8,4x16x1,6	38
15. Vedruseib / spring washer / Federnscheibe A8	14
16. Kronstein / bracket / Konsole	1
17. Kronstein / bracket / Konsole	1
18. Kronstein / bracket / Konsole	1
19. Kronstein / bracket / Konsole	1
20. Kronstein / bracket / Konsole	2



Kaal / Weight / Gewicht: 10,6 kg

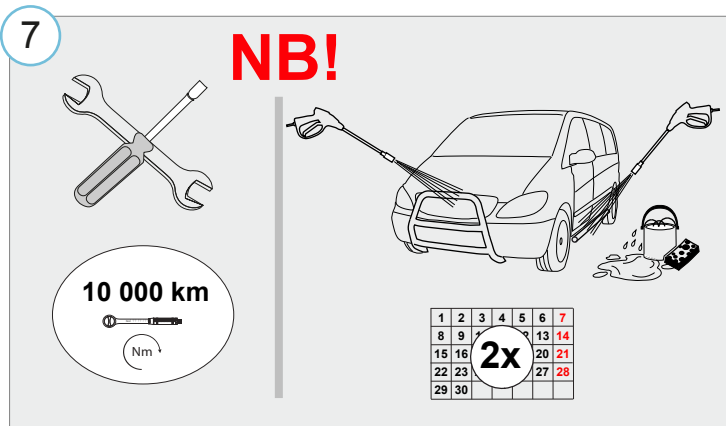
Paigaldusaeg ilma elektritöödeta / Time of mounting w/o wiring works / Einbauzeit ohne elektrische arbeit: 45 min



6 **Elektriühendused teostada kvalifitseeritud autoelektriku poolt**

Installation of the lights can be carried out by qualified electrician only

Die Installation der Lichter können durchgeführt werden durch Elektrofachkraft



- Kui METEC toode ei vasta Teie ootustele või kui on tegemist toote ebapiisava kvaliteediga, siis pretensioonid esitada lehel www.metec.ee
- If the METEC product does not meet Your expectations or if it is a product of insufficient quality, then you can submit a claim at www.metec.ee
- Wenn METEC Produkt nicht Ihren Erwartungen entspricht oder wenn es um Qualitätsmängel geht, dann bitte die Ansprüche auf Seite www.metec.ee einreiche