



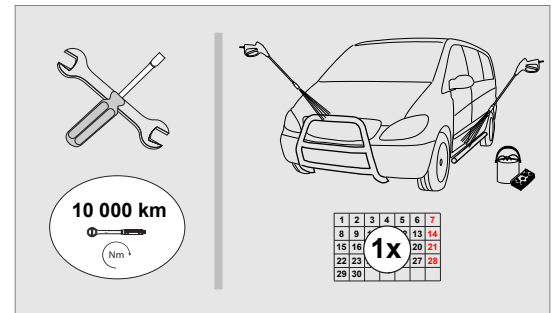
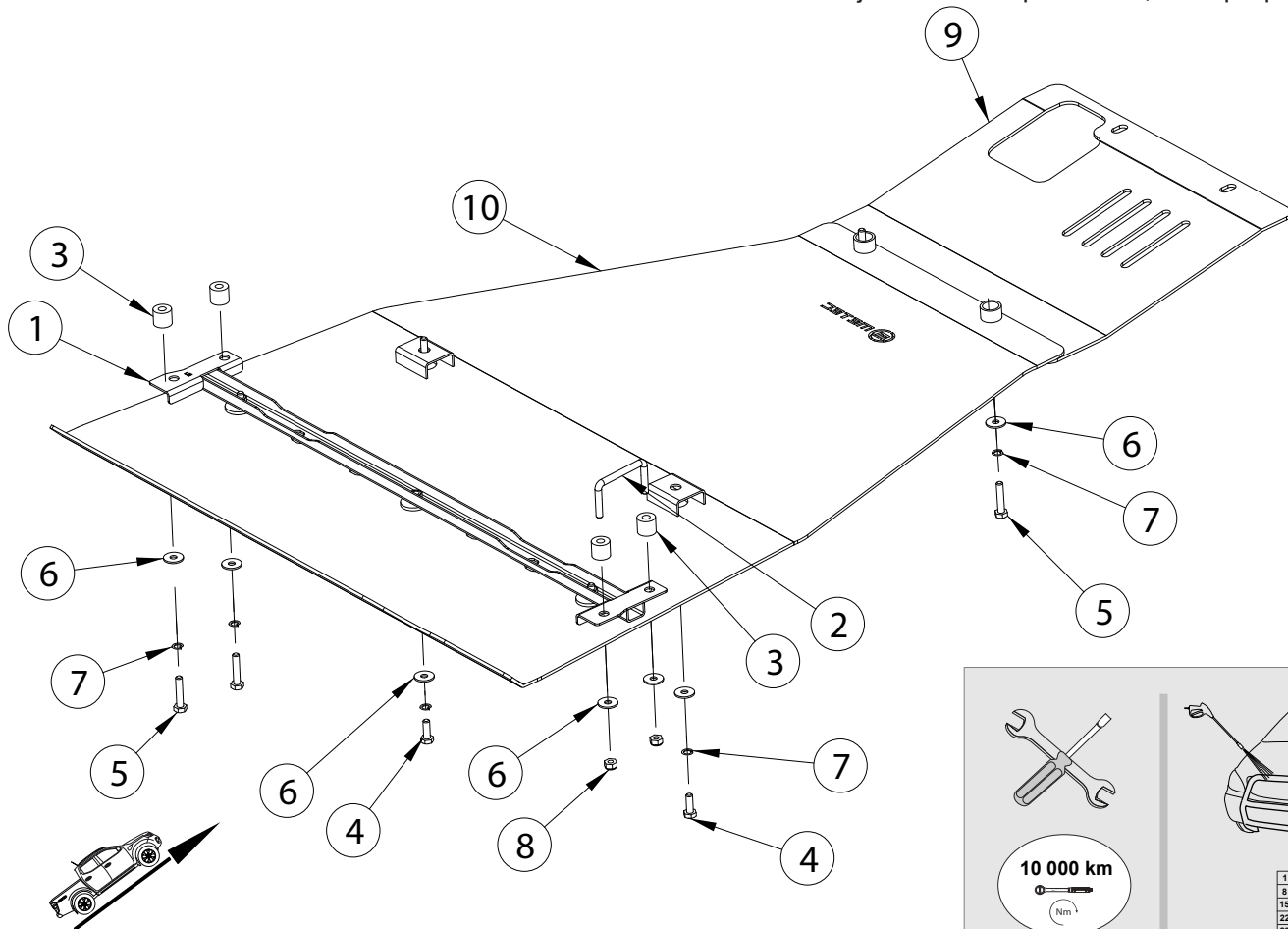
# Ford Ranger Raptor 2019-

Art. 806983

Põhjakaitse vahekastile | Skid plate for transfer case | Защита картера для раздаточной коробки | Motorschutz für das Verteilergetriebe



- |   |    |
|---|----|
| 1. Tala / beam / балка / Strahl   | 1  |
| 2. U-polt / U-bolt / U-болт / U-bolzen  | 1  |
| 3. Puks / bushing / букса / Buchse  | 4  |
| 4. Polt / bolt / болт / Bolzen M10x30   | 5  |
| 5. Polt / bolt / болт / Bolzen M10x50   | 4  |
| 6. Seib / flat washer / шайба / Scheibe 10,5x30x2,5   | 11 |
| 7. Vedruseib / spring washer / пружинная шайба / Federnscheibe A10  | 9  |
| 8. Mutter / nut / гайка / Mutter M10  | 2  |
| 9. Põhjakaitse pikendus / skid plate extension / расширение нижней защиты картера / Erweiterung für Motorschutz | 1  |
| 10. Põhjakaitse / skid plate / защита картера / Motorschutz   | 1  |

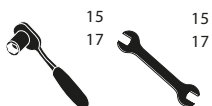


Kaal / Weight / Масса / Gewicht: 22 kg

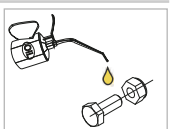
Paigaldusaeg ilma elektritöödeta / Time of mounting w/o wiring works / Время установки без электромонт. работ / Einbauzeit ohne elektrische arbeit: 20 min



## Vajalikud tööriistad / Required Tools / Необходимые инструменты / Benötigte Werkzeuge

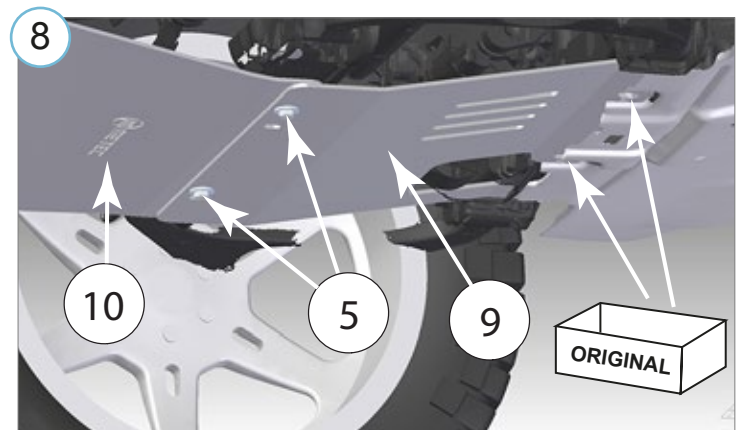
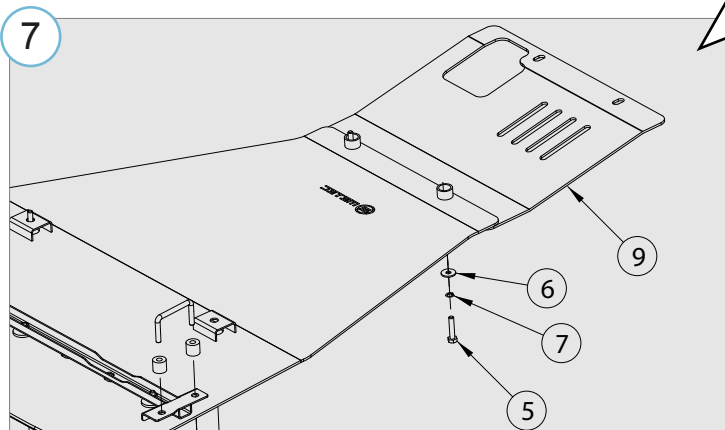
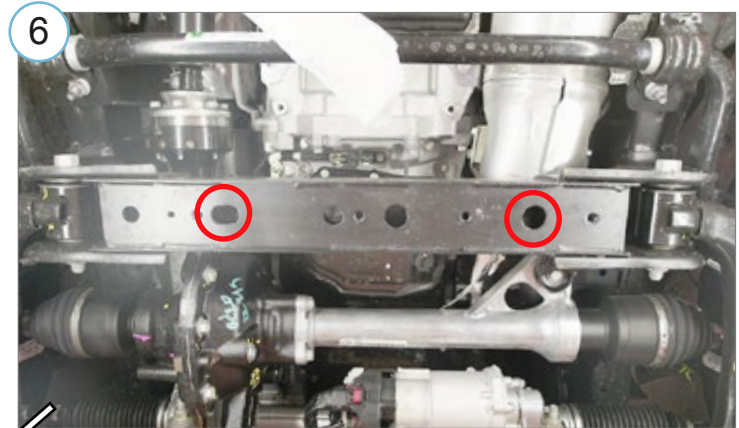
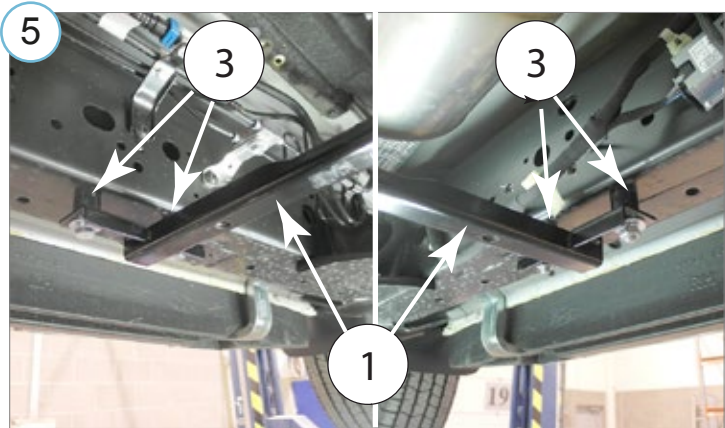
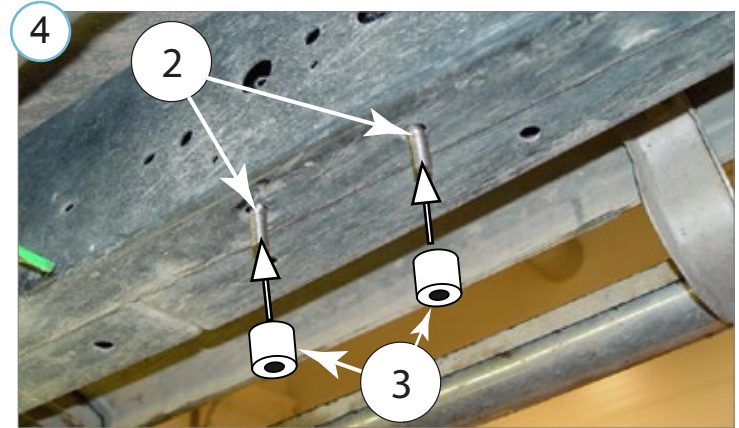
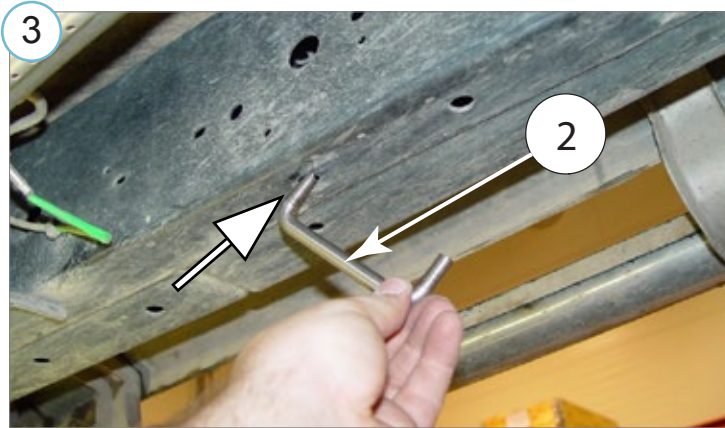
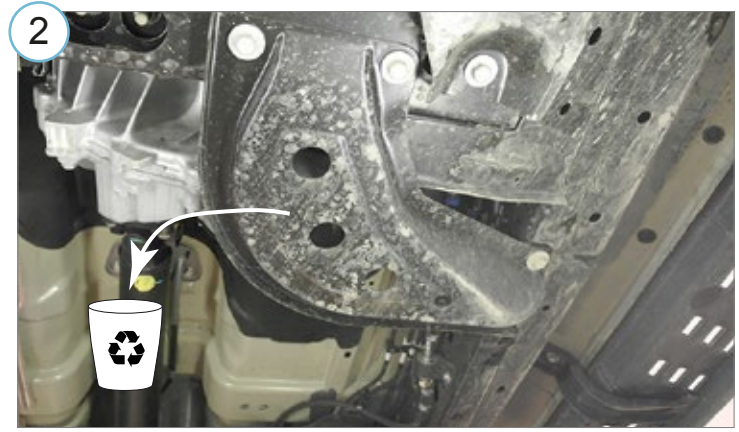
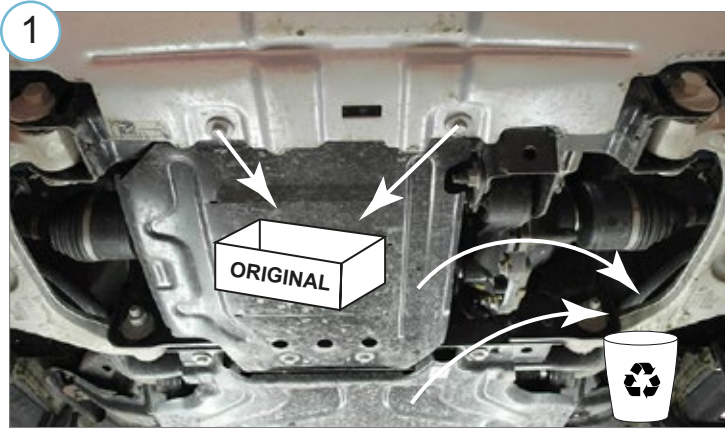


M10 - 50 Nm



# Ford Ranger Raptor 2019-

Põhjakaitse vahekastile | Skid plate for transfer case | Защита картера для раздаточной коробки | Motorschutz für das Verteilergetriebe



- Kui METEC toode ei vasta Teie ootustele või kui on tegemist toote ebapiisava kvaliteediga, siis pretensioonid esitada lehel [www.metec.ee](http://www.metec.ee)
- If the METEC product does not meet Your expectations or if it is a product of insufficient quality, then you can submit a claim at [www.metec.ee](http://www.metec.ee)
- Если METEC продукт не соответствует Вашим ожиданиям или это продукт недостаточного качества, то претензию предъявить можно на сайте [www.metec.ee](http://www.metec.ee)
- Wenn METEC Produkt nicht Ihren Erwartungen entspricht oder wenn es um Qualitätsmängel geht, dann bitte die Ansprüche auf Seite [www.metec.ee](http://www.metec.ee) einreichen