



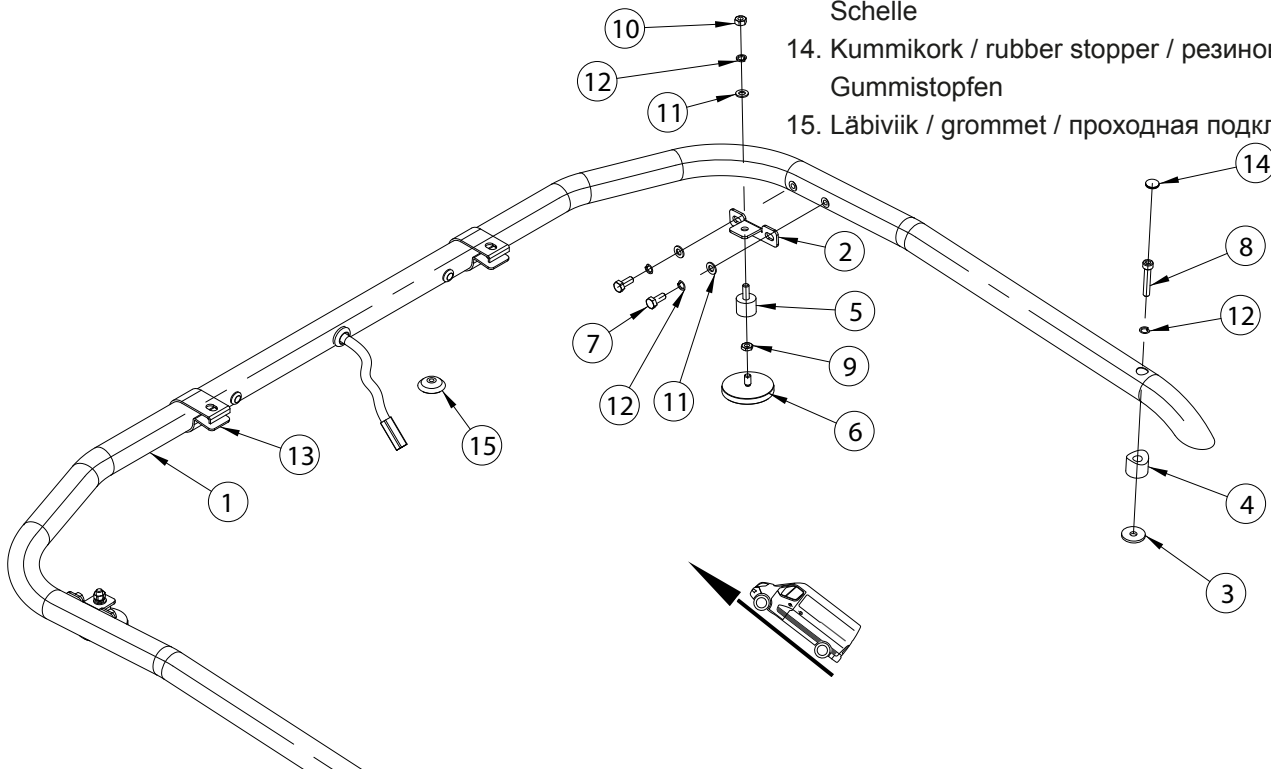
# Ford Transit Custom 2018-

Art. 807077

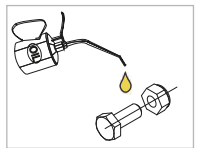
Laternakandur | Lamp holder | Носител фар | Scheinwerferbügel



- |   |   |
|---|---|
| 1. Laternakandur / lamp holder / носитель фар / Scheinwerferbügel                           | 1 |
| 2. Kronstein / bracket / кронштейн / Konsole  | 2 |
| 3. Kummiseib / rubber washer / резиновая шайба / Gummisscheibe                              | 2 |
| 4. Puks / bushing / бужка / Buchse  | 2 |
| 5. Kompensaator / compensator / компенсатор / Kompensator 25x20                             | 2 |
| 6. Magnetkinnitus / magnetic fastening / магнитное крепление / Magnetbefestigung d=66 M8x15 | 2 |
| 7. Polt / bolt / болт / Bolzen M8x20  | 4 |
| 8. Polt / bolt / болт / Bolzen M8x45  | 2 |
| 9. Mutter / nut / гайка / Mutter M8 DIN439-A2   | 2 |
| 10. Mutter / nut / гайка / Mutter M8 DIN934-A2  | 2 |
| 11. Seib / flat washer / шайба / Scheibe 8,4x16x1,6   | 6 |
| 12. Vedruseib / spring washer / пружинная шайба / Federnscheibe A8                          | 8 |
| 13. Laternaklamber / clamp for lamp / зажим для лампы / Schelle                             | 2 |
| 14. Kummikork / rubber stopper / резиновая пробка / Gummistopfen                            | 2 |
| 15. Läviviik / grommet / проходная подкладка / Tülle  | 1 |



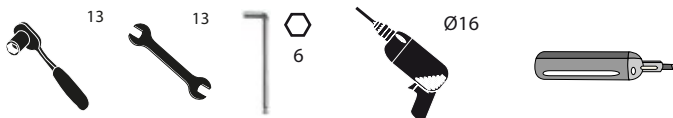
M8 - 25 Nm

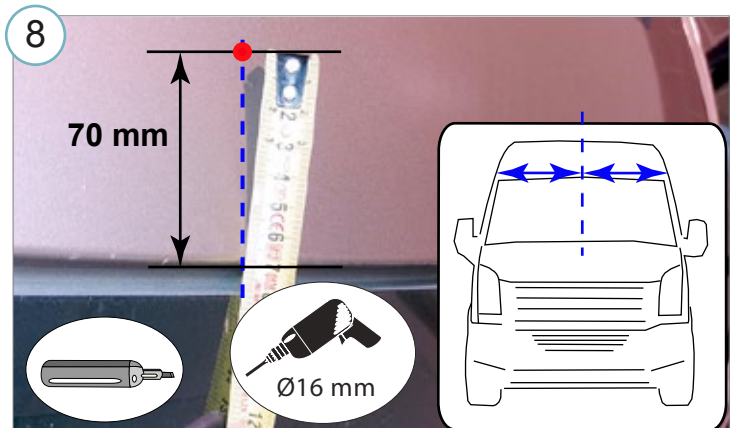
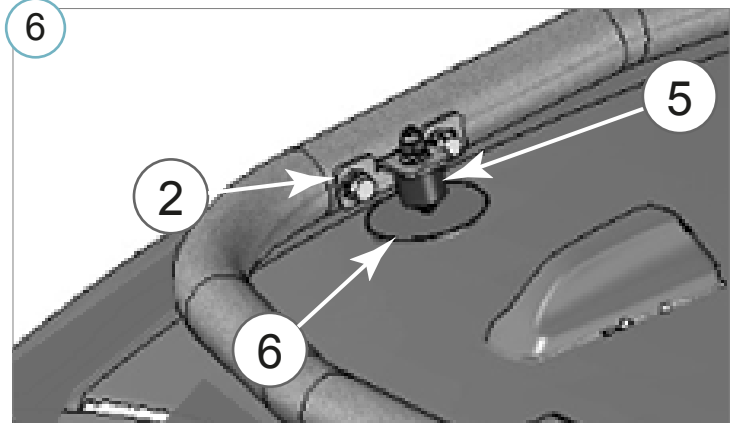
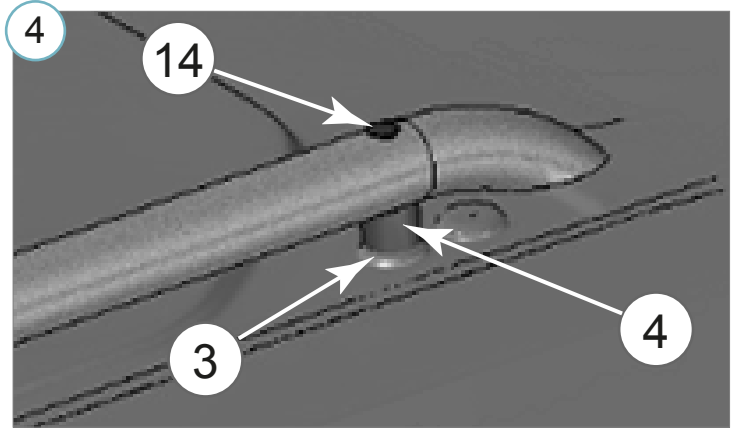
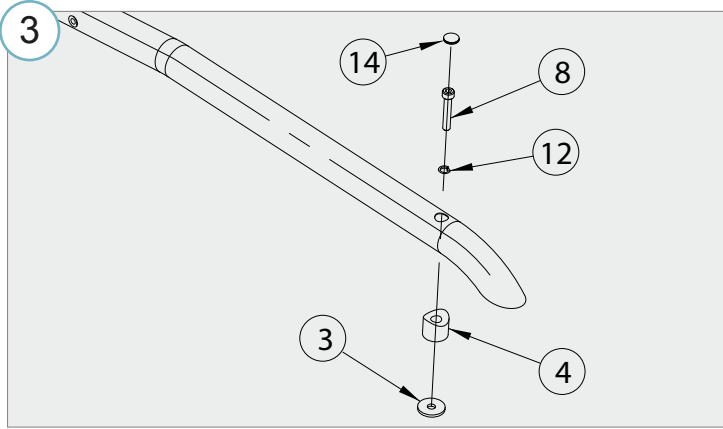
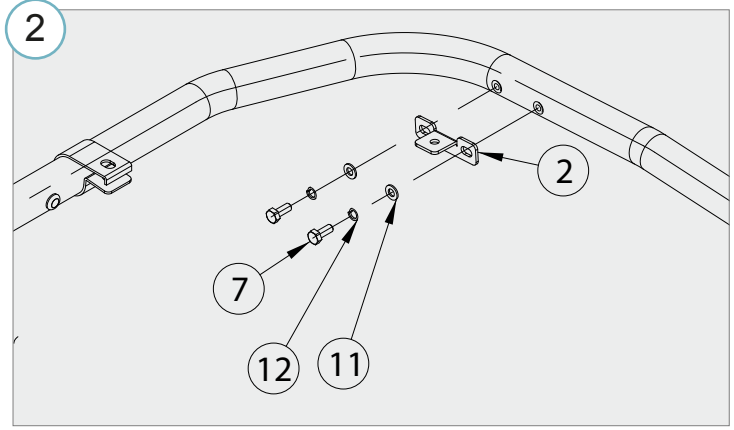
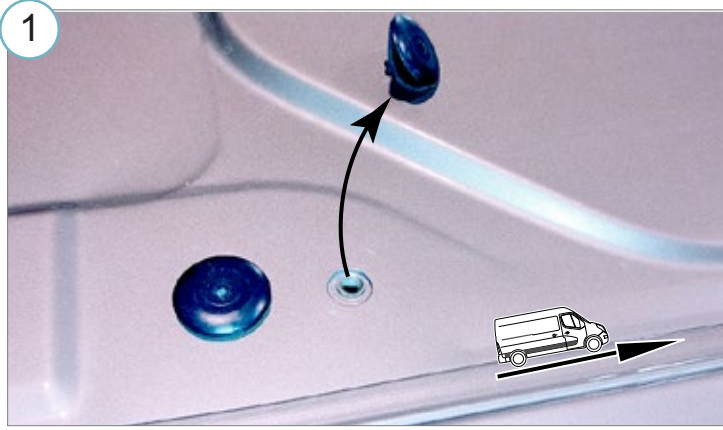


Kaal / Weight / Масса / Gewicht: 4,4 kg

Paigaldusaeg ilma elektritöödetä / Time of mounting w/o wiring works / Время установки без электромонт. работ / Einbauzeit ohne elektrische arbeit: 30 min

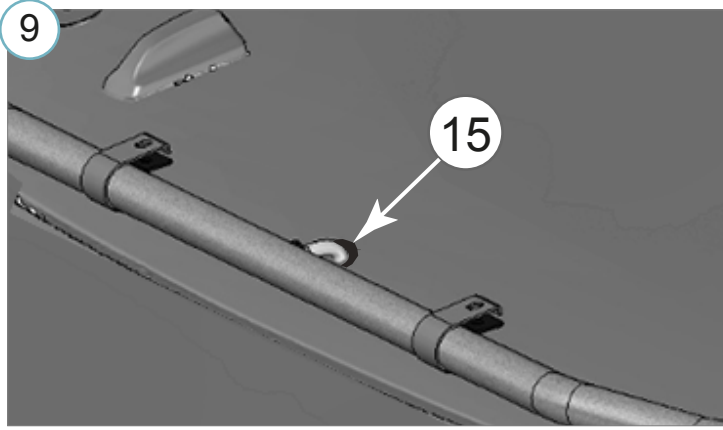
Vajalikud tööriistad / Required Tools / Необходимые инструменты / Benötigte Werkzeuge





## Ford Transit Custom 2018-

Laternakandur | Lamp holder | Носител фар | Scheinwerferbügel



10

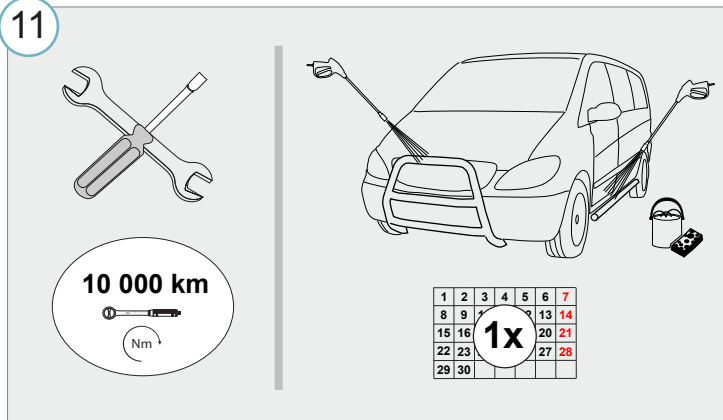
**Elektriühendused teostada kvalifitseeritud autoelektriku poolt**

**Installation of the lights can be carried out by qualified electrician only**

**Монтаж огней может быть выполнено только квалифицированным электриком**

**Die Installation der Lichte können durchgeführt werden durch Elektrofachkraft**

11



- Kui METEC toode ei vasta Teile ootustele või kui on tegemist toote ebapiisava kvaliteediga, siis pretensioonid esitada lehel [www.metec.ee](http://www.metec.ee)
- If the METEC product does not meet Your expectations or if it is a product of insufficient quality, then you can submit a claim at [www.metec.ee](http://www.metec.ee)
- Если METEC продукт не соответствует Вашим ожиданиям или это продукт недостаточного качества, то претензию предъявить можно на сайте [www.metec.ee](http://www.metec.ee)
- Wenn METEC Produkt nicht Ihren Erwartungen entspricht oder wenn es um Qualitätsmängel geht, dann bitte die Ansprüche auf Seite [www.metec.ee](http://www.metec.ee) einreichen