



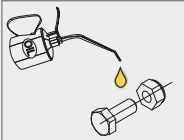
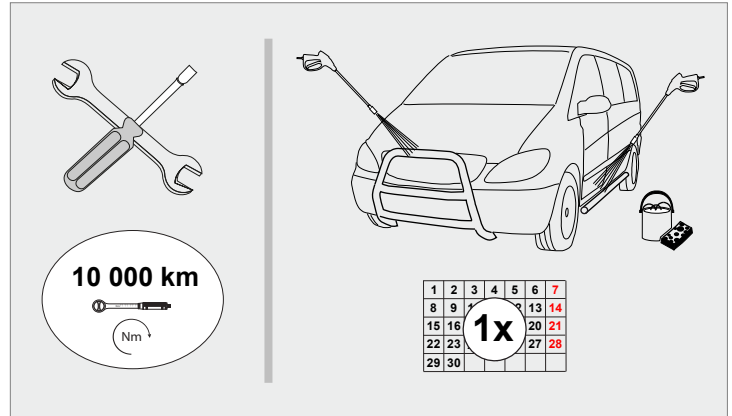
# MB Citan, MB Citan Tourer, MB T-class 2022 -; Renault Kangoo 2022 -

Art. 818042

Küljetorud | Sidebars | Боковые трубы | Flankenschutz



1. Küljetoru / Sidebar / Боковая труба / Flankenschutz	2
2. Lülük / plate nut / пластина с гайкой / Platte mit mutter	2
3. T-polt / T-bolt / Т-болт / T-bolzen	2
4. T-polt / T-bolt / Т-болт / T-bolzen	2
5. Klamber / clamp / зажим / Schelle	4
6. Kronstein / bracket / кронштейн / Konsole (RH)	1
7. Kronstein / bracket / кронштейн / Konsole (LH)	1
8. Kronstein / bracket / кронштейн / Konsole (RH)	1
9. Kronstein / bracket / кронштейн / Konsole (LH)	1
10. Latt / rod steel / полосовая сталь / Stabstahl (RH)	2
11. Latt / rod steel / полосовая сталь / Stabstahl (LH)	2
12. Pold / bolt / болт / Bolzen M8x25	20
13. Mutter / nut / гайка / Mutter M8	16
14. Mutter / nut / гайка / Mutter M10	4
15. Seib / flat washer / шайба / Scheibe 10,5x20x2,5	4
16. Seib / flat washer / шайба / Scheibe 8,4x16x1,6	36
17. Vedruseib / spring washer / пружинная шайба / Federnscheibe A10	4
18. Vedruseib / spring washer / пружинная шайба / Federnscheibe A8	4



**Külmkeevituse vältimiseks kasutada külmkeevitusvastast määret või mootoriõli.**

**To prevent cold welding, use cold weld grease or engine oil.**

**Verwenden Sie geeignetes Fett oder Motoröl, um die Kaltverschweißung zu verhindern.**

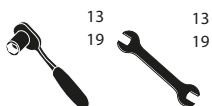
**Для предотвращения холодной сварки используйте смазку от холодной сварки или моторное масло.**

Kaal / Weight / Масса / Gewicht: 14 kg

Paigaldusaeg ilma elektritöödeta / Time of mounting w/o wiring works / Время установки без электромонт. работ /

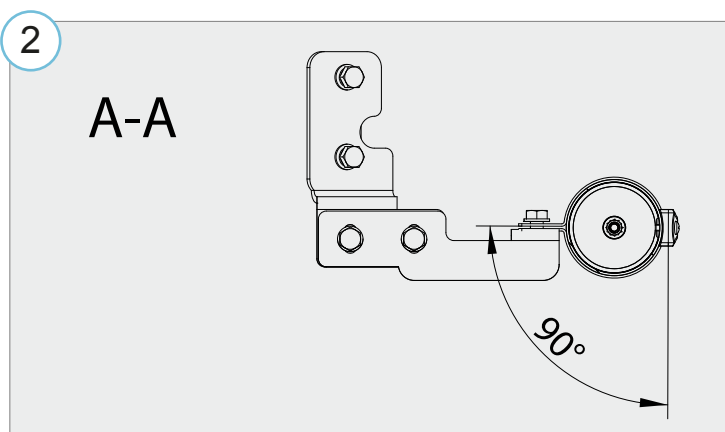
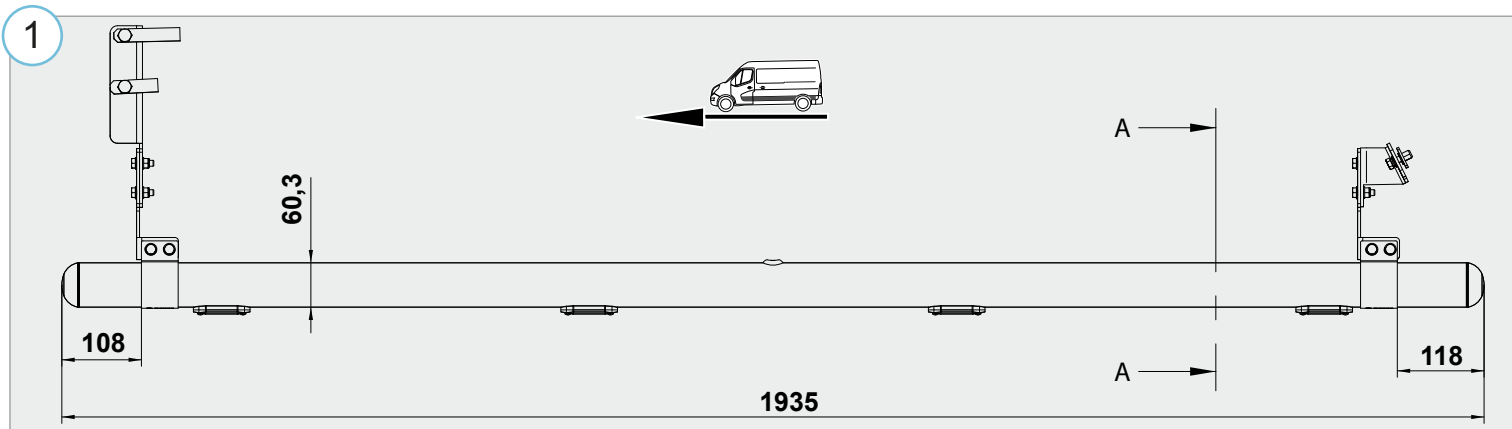
Einbauzeit ohne elektrische arbeit: 30 min

**Vajalikud tööriistad / Required Tools / Необходимые инструменты / Benötigte Werkzeuge**



**M8 - 25 Nm**  
**M10 - 50 Nm**





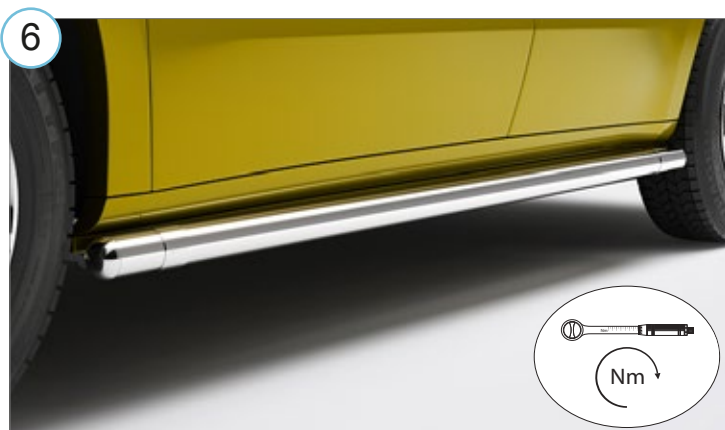
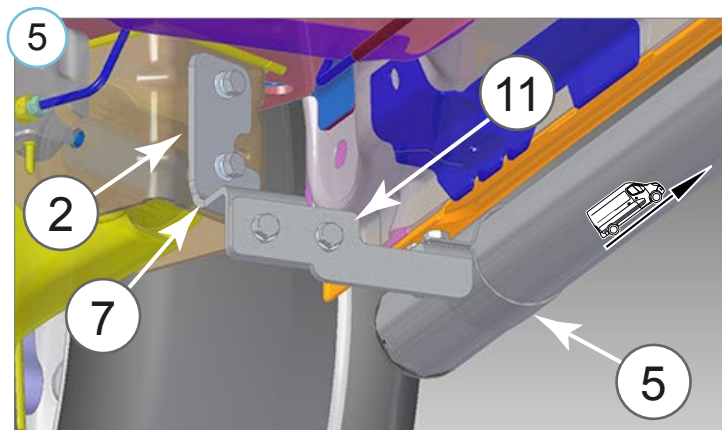
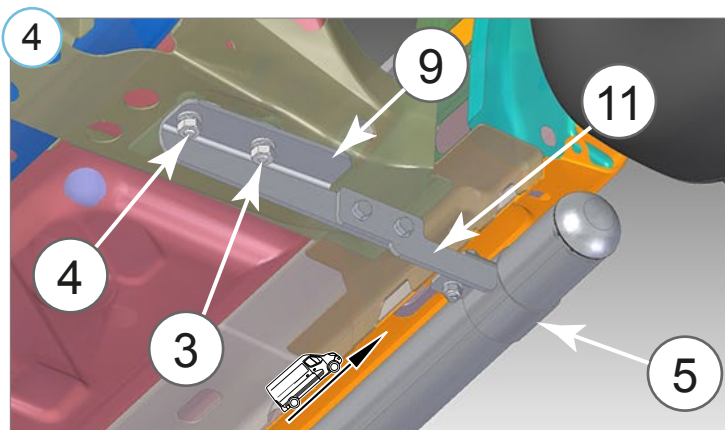
**3**

**Klambrit paigaldades ära kriimusta toru!**

**Do not scratch the tube while putting on the clamps!**

**Не повредить поверхность при монтаже зажима!**

**Nicht die Oberfläche beschädigen während der Installation die Schellen!**



**7**

**Elektriühendused teostada kvalifitseeritud autoelektriku poolt**

**Installation of the lights can be carried out by qualified electrician only**

**Монтаж огней может быть выполнено только квалифицированным электриком**

**Die Installation der Lichter können durchgeführt werden durch Elektrofachkraft**

• Kui METEC toode ei vasta Teile ootustele või kui on tegemist toote ebapiisava kvaliteediga, siis pretensioonid esitada lehel [www.metec.ee](http://www.metec.ee)  
 • If the METEC product does not meet Your expectations or if it is a product of insufficient quality, then you can submit a claim at [www.metec.ee](http://www.metec.ee)  
 • Если METEC продукт не соответствует Вашим ожиданиям или это продукт недостаточного качества, то претензию предъявить можно на сайте [www.metec.ee](http://www.metec.ee)  
 • Wenn METEC Produkt nicht Ihren Erwartungen entspricht oder wenn es um Qualitätsmängel geht, dann bitte die Ansprüche auf Seite [www.metec.ee](http://www.metec.ee) einreichen

Lisa / extra / приложение / Extra

