



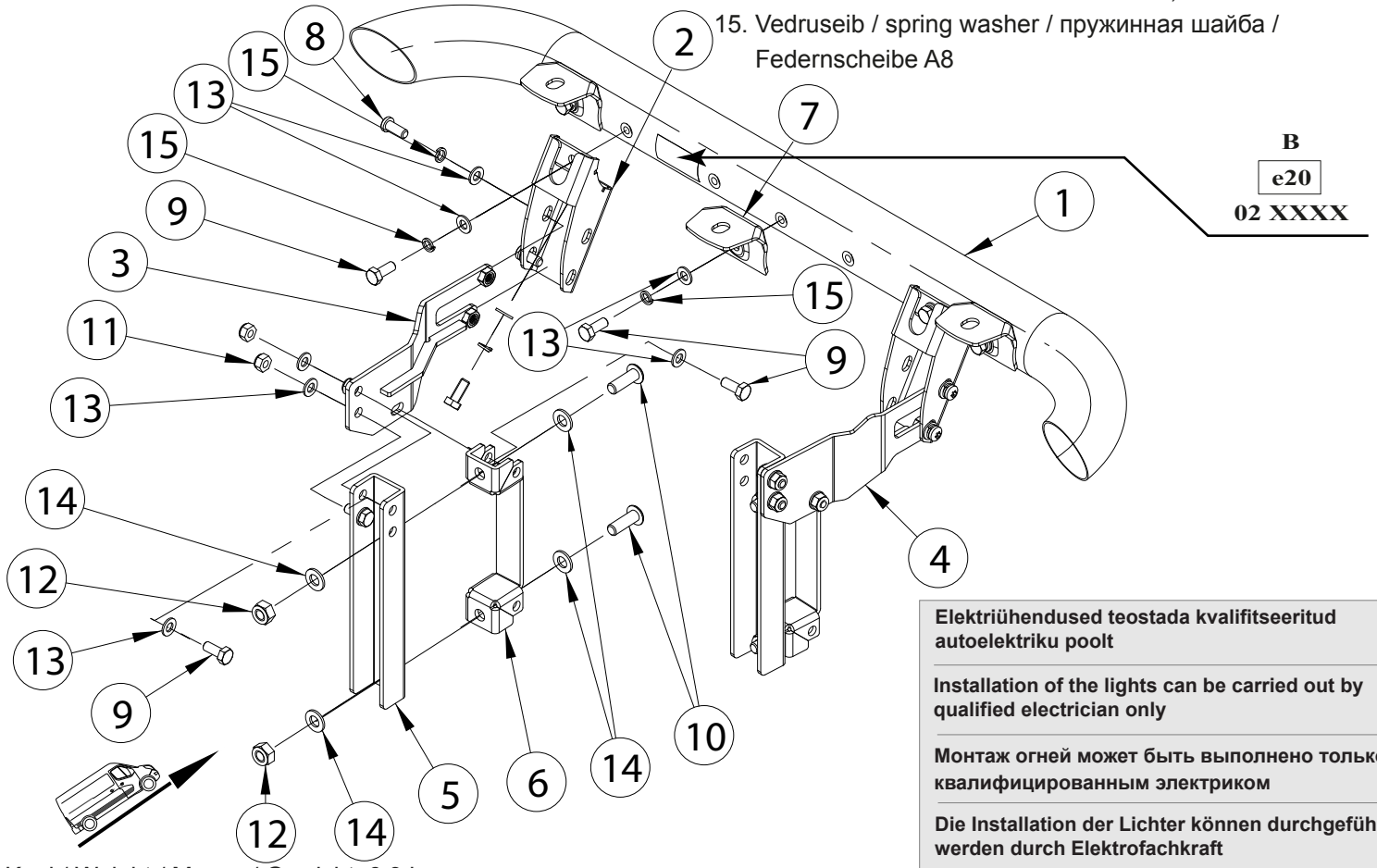
VW T7 2022-

Art. 84084570

Laternakandur | Lamp holder | Носител фар | Scheinwerferbügel



- | | |
|--|----|
| 1. Look / arc / дуга / Bogen | 1 |
| 2. Toru / pipe / труба / Rohr 50x50 | 2 |
| 3. Kronstein / bracket / кронштейн / Konsole | 1 |
| 4. Kronstein / bracket / кронштейн / Konsole | 1 |
| 5. U-profiil / U-profile / U-профиль / U-Profil | 2 |
| 6. Kronstein / bracket / кронштейн / Konsole | 2 |
| 7. Laternaalus / lamp fixing bracket / крепежный кронштейн лампы / Lampenbefestigungsklammer | 3 |
| 8. Polt / bolt / болт / Bolzen M8x20 DIN7380-A2 | 4 |
| 9. Polt / bolt / болт / Bolzen M8x20 DIN933-A2 | 13 |
| 10. Polt / bolt / болт / Bolzen M10x30 | 4 |
| 11. Mutter / nut / гайка / Mutter M8 | 6 |
| 12. Mutter / nut / гайка / Mutter M10 | 4 |
| 13. Seib / flat washer / шайба / Scheibe 8,4x16x1,6 | 23 |
| 14. Seib / flat washer / шайба / Scheibe 8,4x24x2 | 8 |
| 15. Vedruseib / spring washer / пружинная шайба / Federscheibe A8 | 11 |



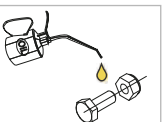
Kaal / Weight / Масса / Gewicht: 6,3 kg

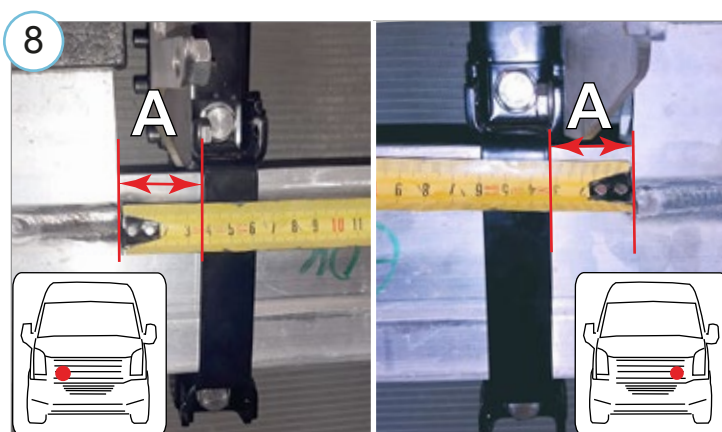
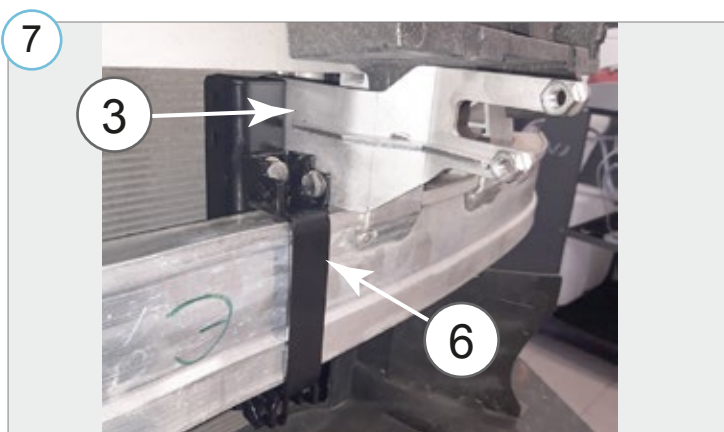
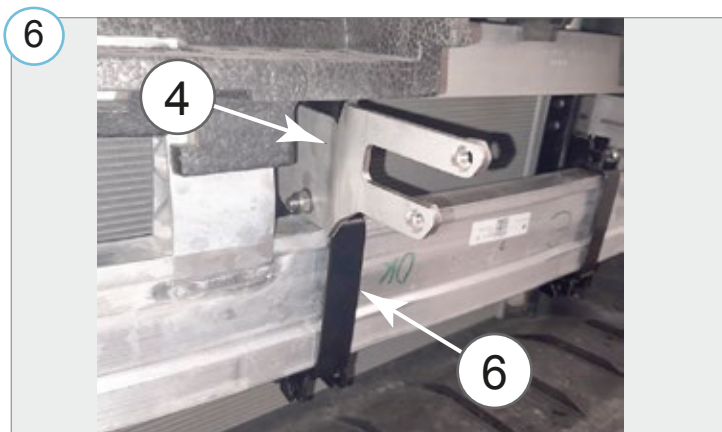
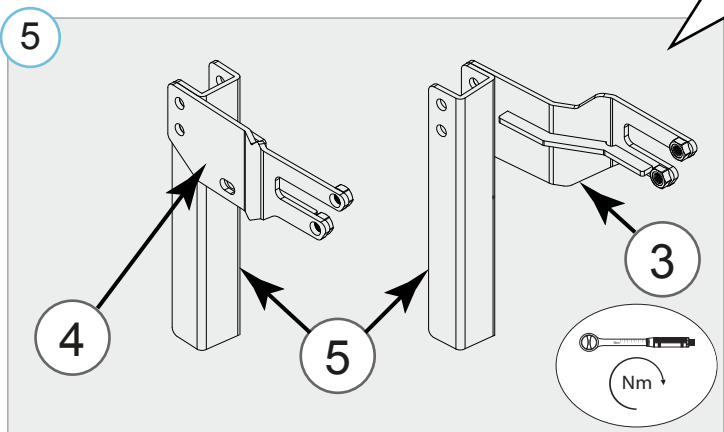
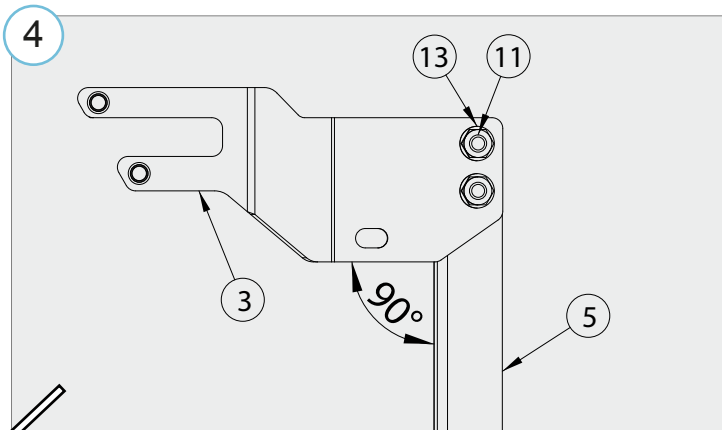
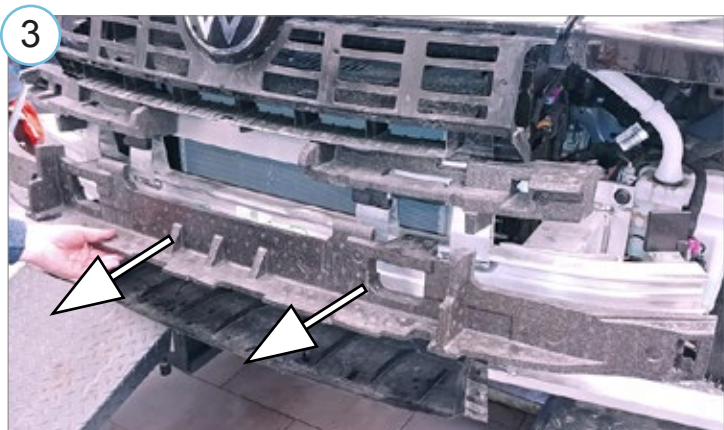
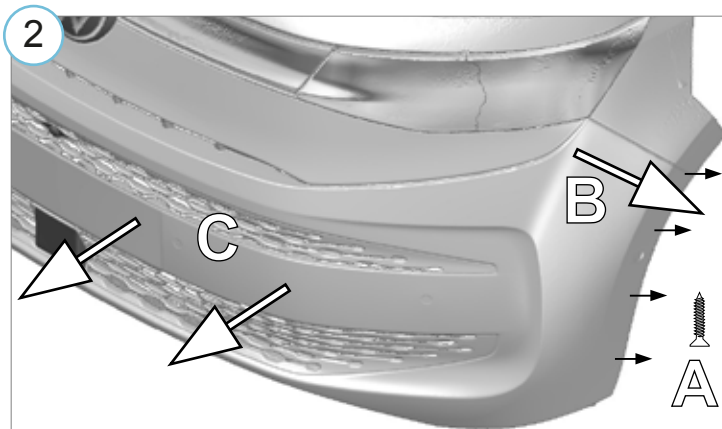
Paigaldusaeg ilma elektritöödeta / Time of mounting w/o wiring works / Время установки без электромонт. работ / Einbauzeit ohne elektrische arbeit: 90 min

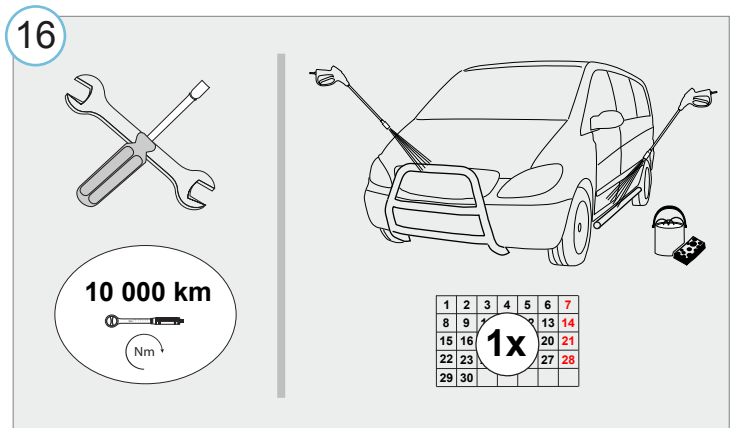
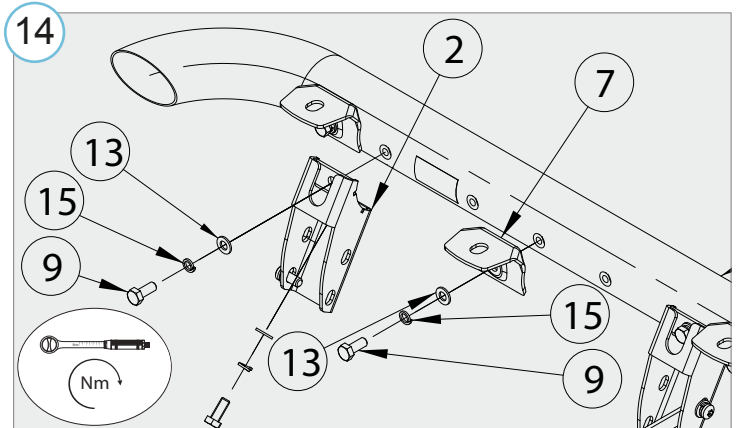
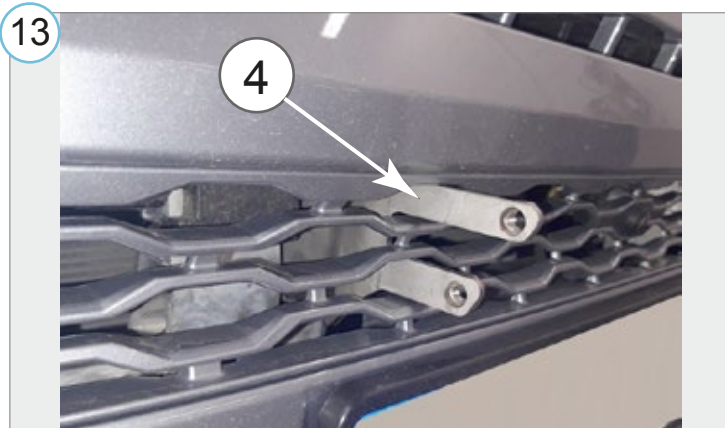
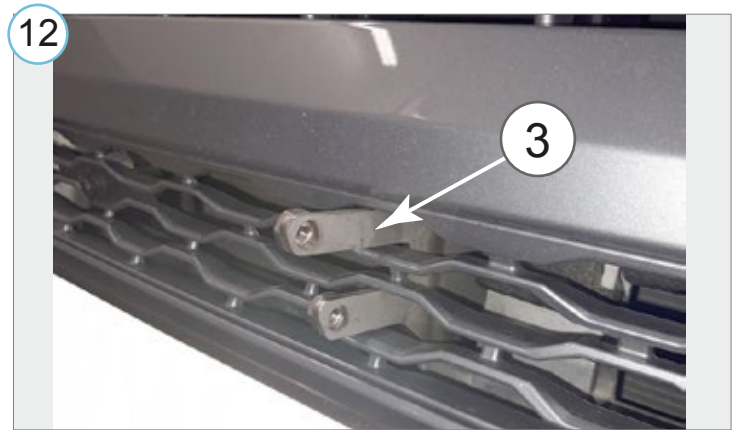
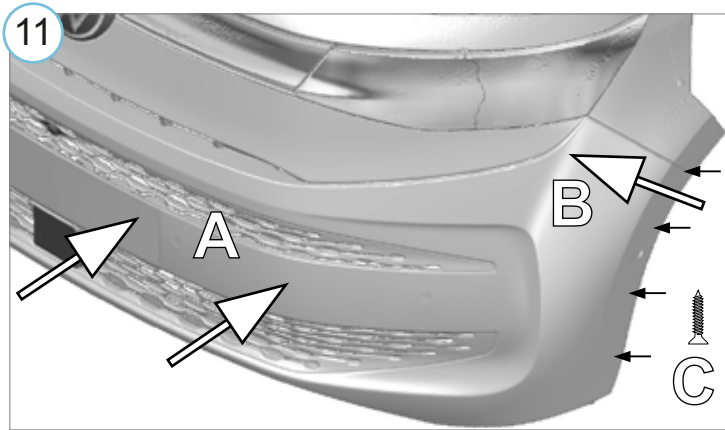
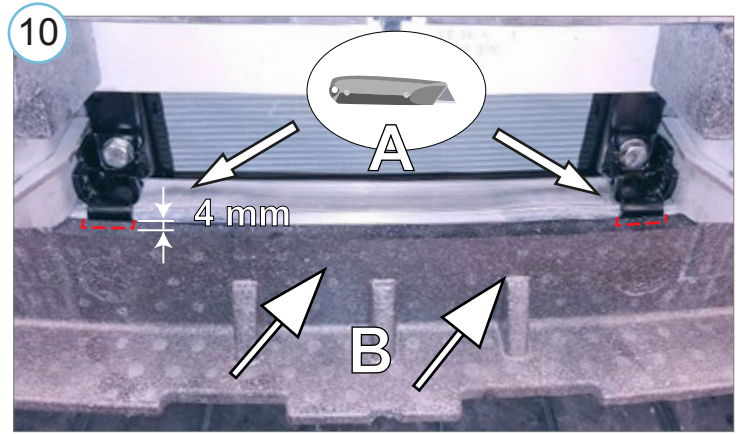
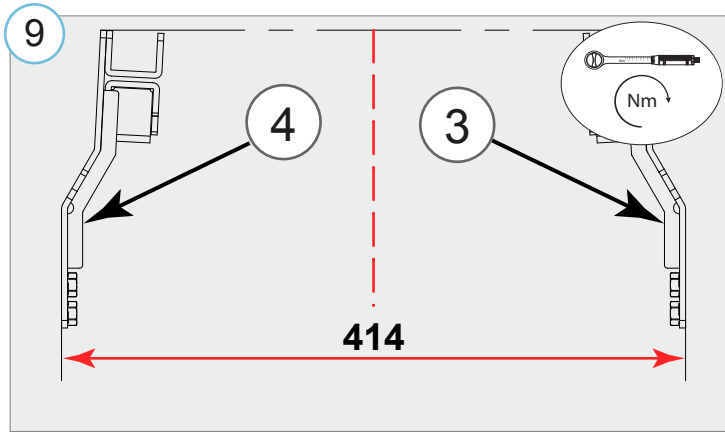
Vajalikud tööriistad / Required Tools / Необходимые инструменты / Benötigte Werkzeuge



M8 - 25 Nm
M10 - 50 Nm







- Kui METEC toode ei vasta Teie ootustele või kui on tegemist toote ebapiisava kvaliteediga, siis pretensioonid esitada lehel www.metec.ee
- If the METEC product does not meet Your expectations or if it is a product of insufficient quality, then you can submit a claim at www.metec.ee
- Если METEC продукт не соответствует Вашим ожиданиям или это продукт недостаточного качества, то претензию предъявить можно на сайте www.metec.ee
- Wenn METEC Produkt nicht Ihren Erwartungen entspricht oder wenn es um Qualitätsmängel geht, dann bitte die Ansprüche auf Seite www.metec.ee einreichen