

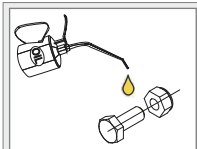
DAF XFG 2021-

Art. 850332, 85033271

Kaitseraud OUTLAND | Gattleguard OUTLAND | LKW Bullfänger OUTLAND



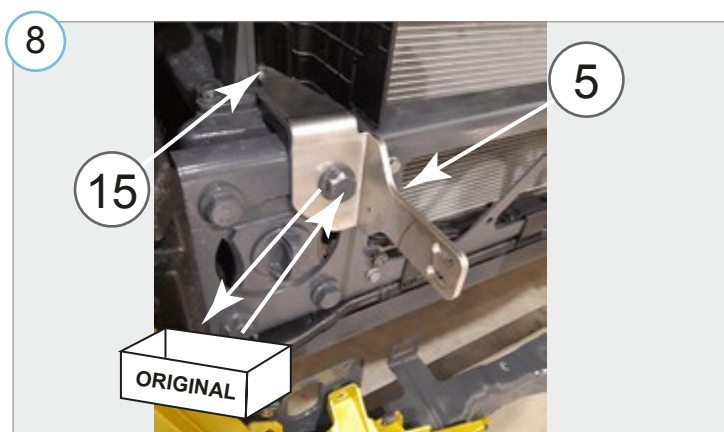
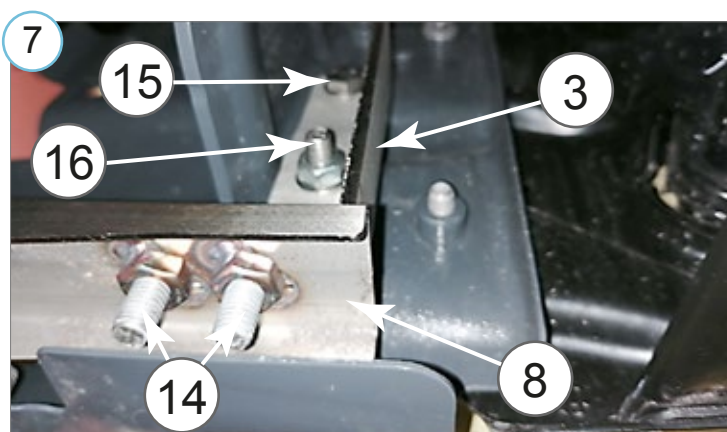
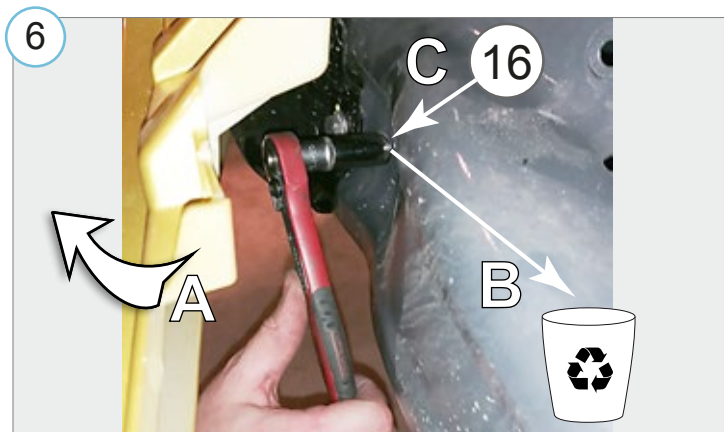
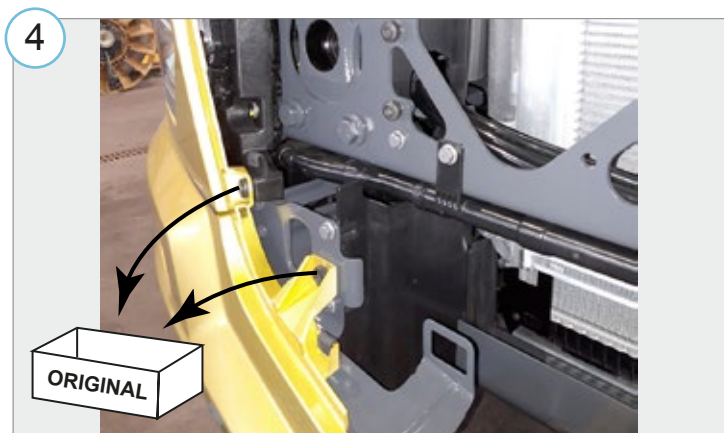
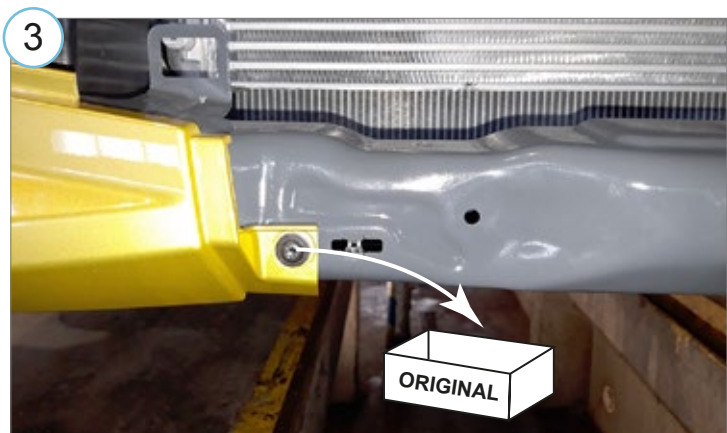
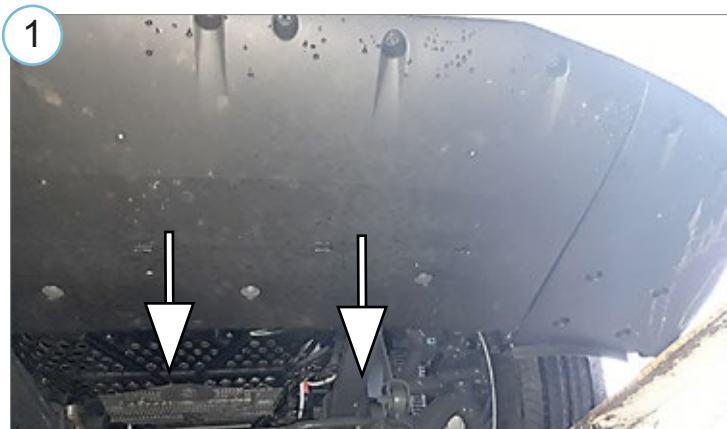
| | |
|--|----|
| 1. Kaitseraud / Truck cattleguard / LKW Bullfänger | 1 |
| 2. Kronstein / bracket / Konsole | 1 |
| 3. Kronstein / bracket / Konsole | 1 |
| 4. Kronstein / bracket / Konsole | 1 |
| 5. Kronstein / bracket / Konsole | 1 |
| 6. Vinkel / angeled plate / winkel | 2 |
| 7. Kronstein / bracket / Konsole | 2 |
| 8. Toru / pipe / Rohr 40x20 | 1 |
| 9. Numbrimärgi kronstein / number plate bracket / Nummerschildhalter | 2 |
| 10. Lülük / plate nut / Platte mit mutter | 2 |
| 11. Laternaalus / lamp fixing bracket / Lampenbefestigungsklammer | 4 |
| 12. Pinguti võti / tensioner key / Spannschlüssel | 1 |
| 13. Polt / bolt / Bolzen M6x16 | 2 |
| 14. Polt / bolt / Bolzen M8x20 | 8 |
| 15. Polt / bolt / Bolzen M8x25 | 14 |
| 16. Polt / bolt / Bolzen M8x30 | 2 |
| 17. Polt / bolt / Bolzen M10x30 | 10 |
| 18. Mutter / nut / Mutter M6 | 2 |
| 19. Mutter / nut / Mutter M8 | 2 |
| 20. Mutter / nut / Mutter M10 | 10 |
| 21. Seib / flat washer / Scheibe 6,4x18x1,6 | 4 |
| 22. Seib / flat washer / Scheibe 8,4x16x1,6 | 26 |
| 23. Seib / flat washer / Scheibe 10,5x20x2 | 8 |
| 24. Seib / flat washer / Scheibe 10,5x30x2,5 | 12 |
| 25. Vedruseib / spring washer / Federnscheibe A8 | 26 |

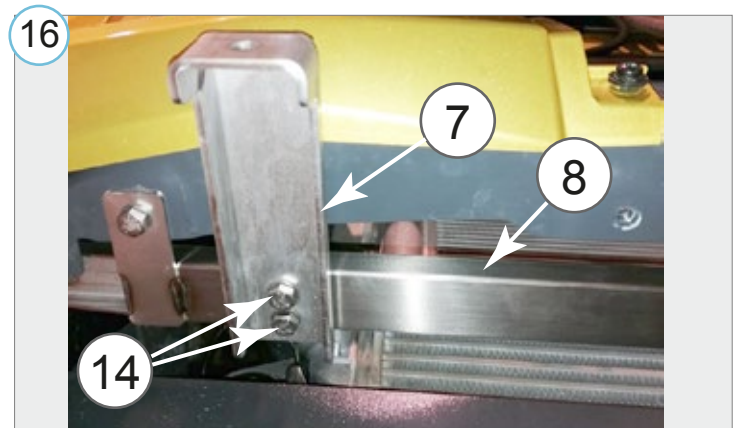
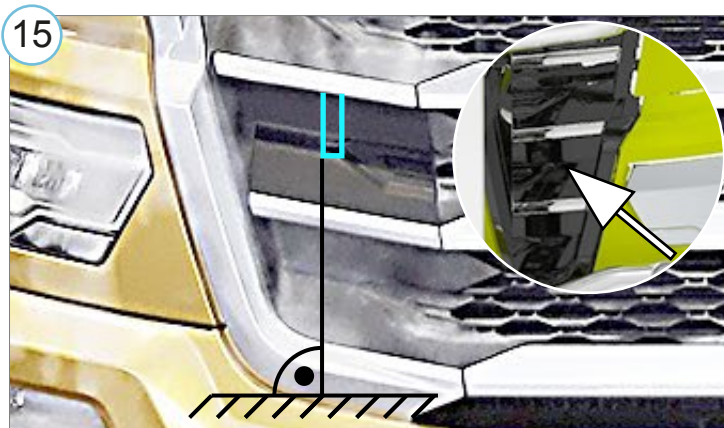
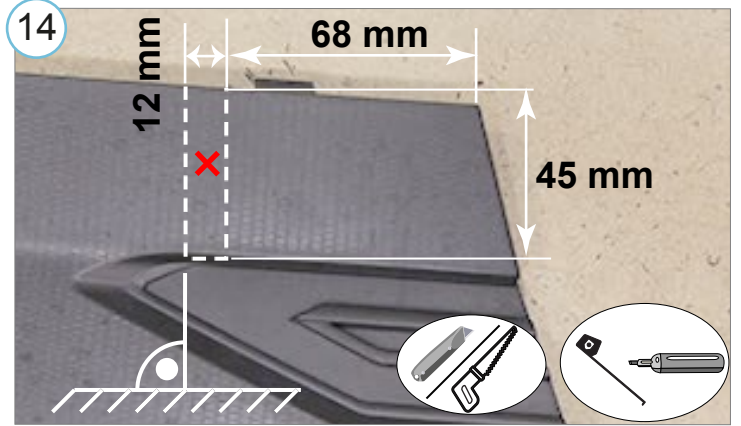
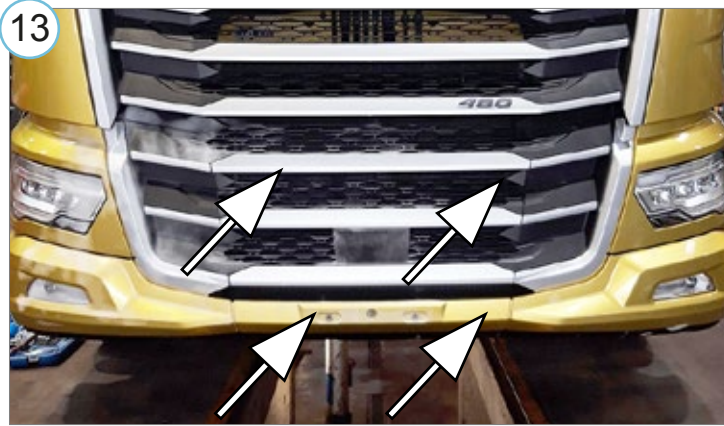
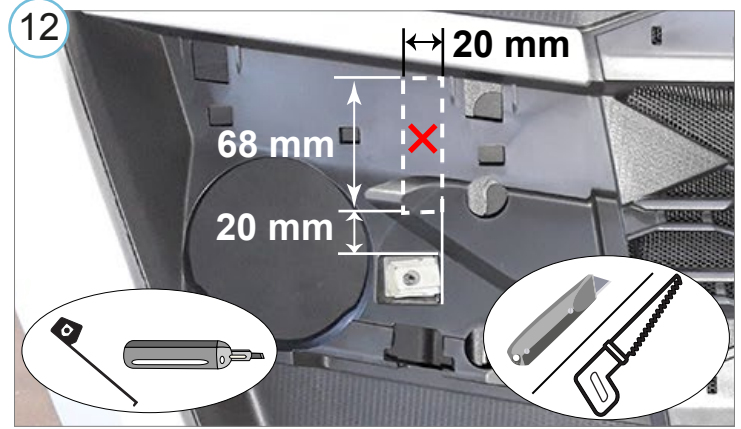
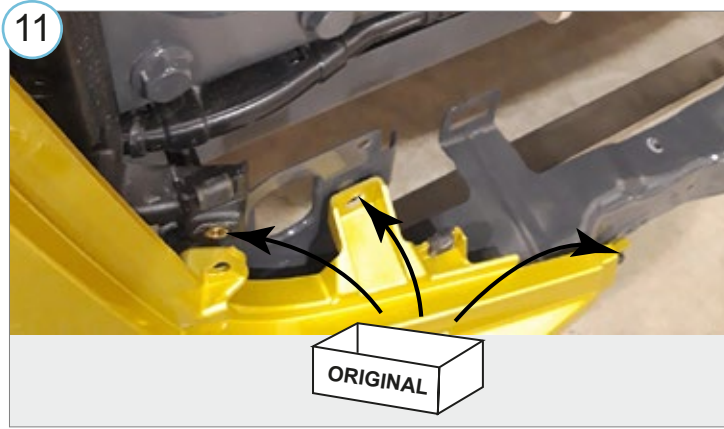
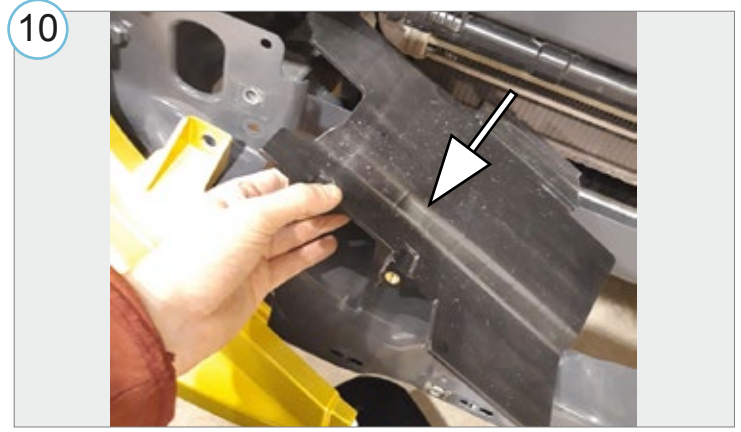
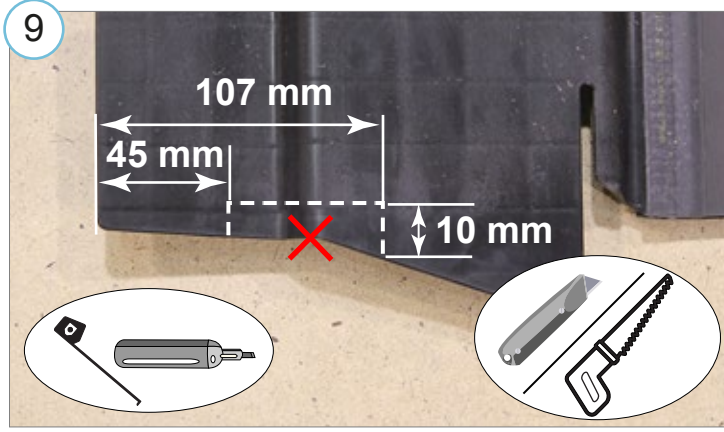
A2 / A4
M6 - 7 Nm
M8 - 17 Nm
M10 - 33 Nm

Külmkeevituse vältimiseks kasutada külmkeevitusvastast määret või mootoriõli.
To prevent cold welding, use cold weld grease or engine oil.
Verwenden Sie geeignetes Fett oder Motoröl, um die Kaltverschweißung zu verhindern.

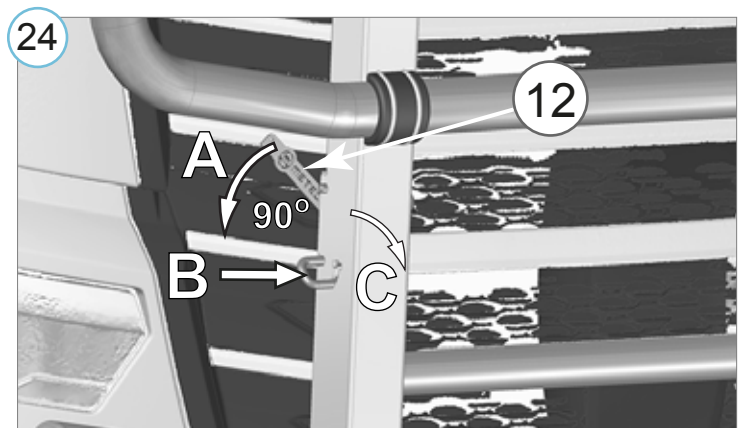
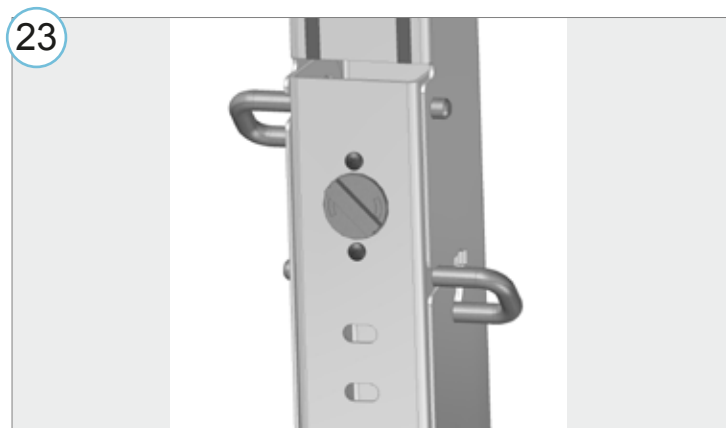
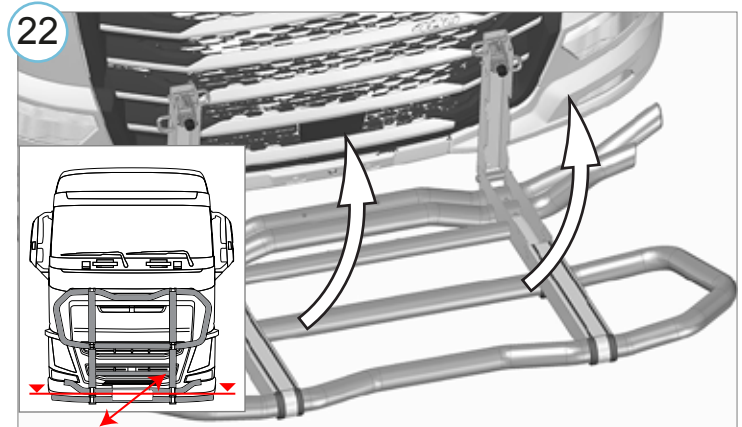
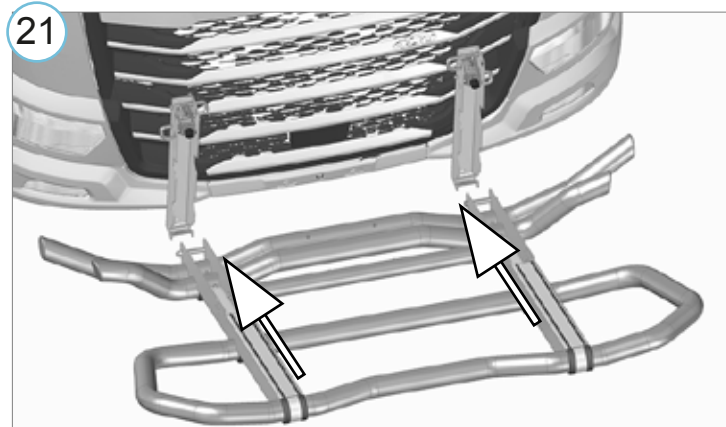
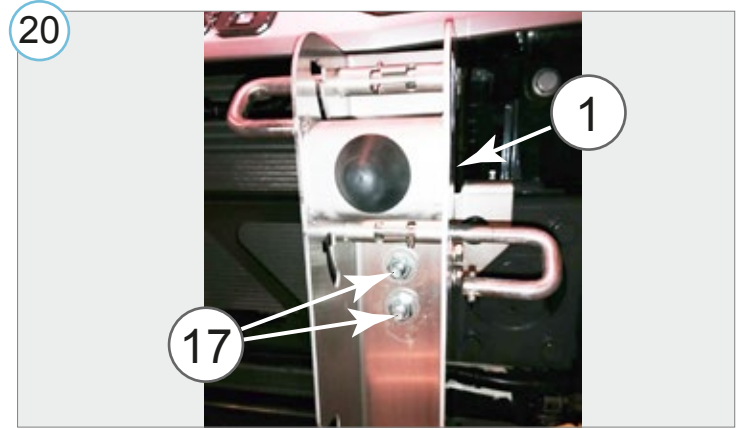
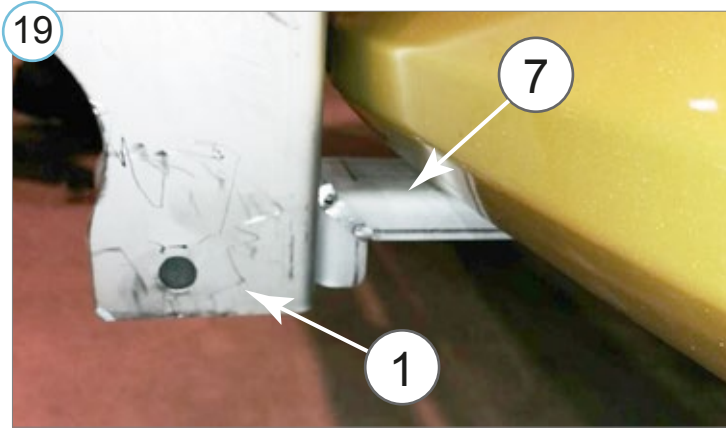
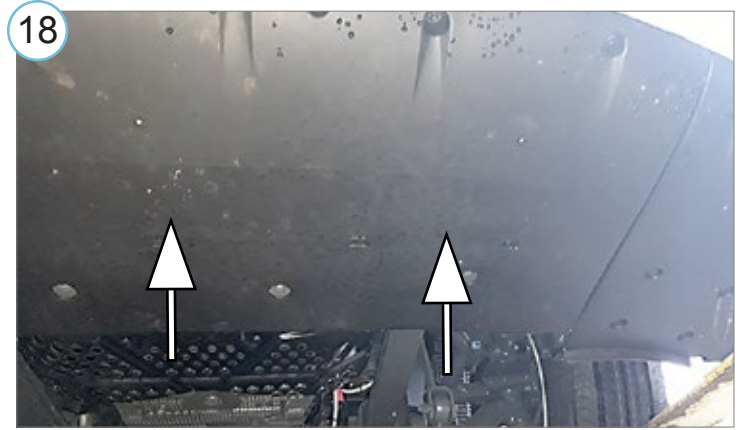
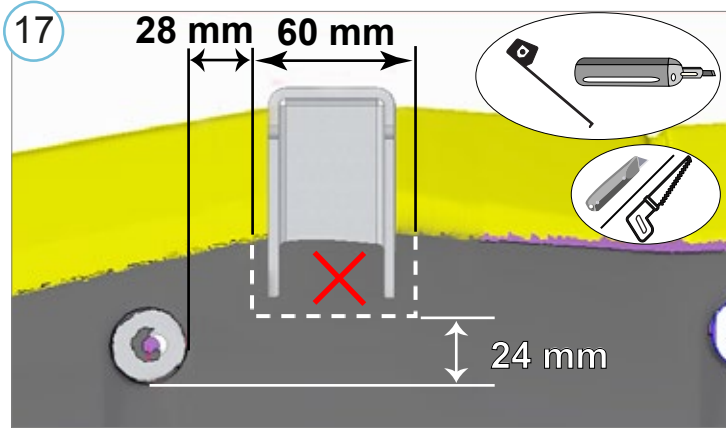
Kaal / Weight / Gewicht: 75 kg

Paigaldusaeg ilma elektritöödeta / Time of mounting w/o wiring works / Einbauzeit ohne elektrische arbeit: 60 min

Vajalikud tööriistad / Required Tools / Benötigte Werkzeuge





25

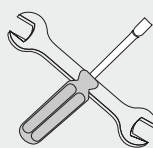
Elektriühendused teostada kvalifitseeritud autoelektriku poolt

Installation of the lights can be carried out by qualified electrician only

Die Installation der Lichter können durchgeführt werden durch Elektrofachkraft

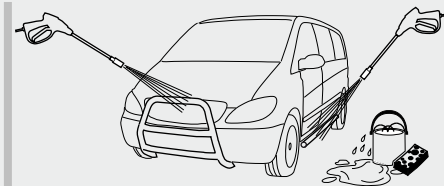
26

NB!



10 000 km

Nm

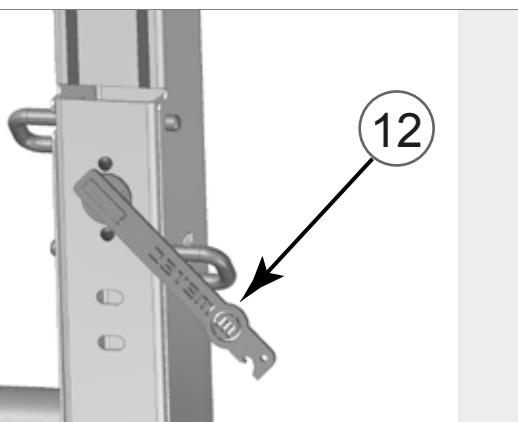


| | | | | | | |
|----|----|----|----|----|----|----|
| 1 | 2 | 3 | 4 | 5 | 6 | 7 |
| 8 | 9 | 10 | 11 | 12 | 13 | 14 |
| 15 | 16 | 17 | 18 | 19 | 20 | 21 |
| 22 | 23 | 24 | 25 | 26 | 27 | 28 |
| 29 | 30 | 31 | | | | |

2x

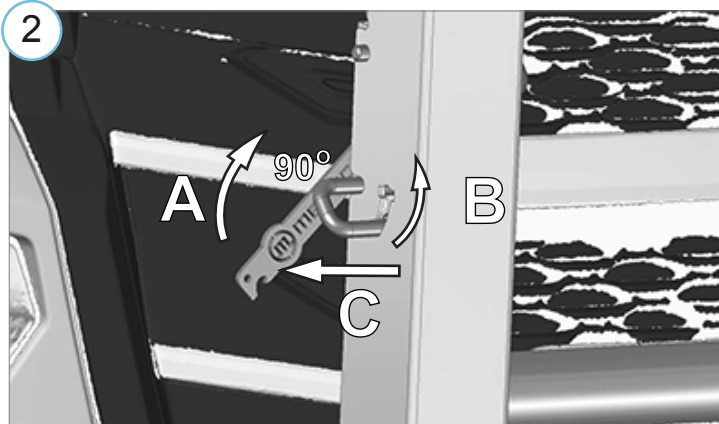
Kaitseraua eemaldamine / Removing the gattleguard / Entfernen der LKW Bullfänger

1

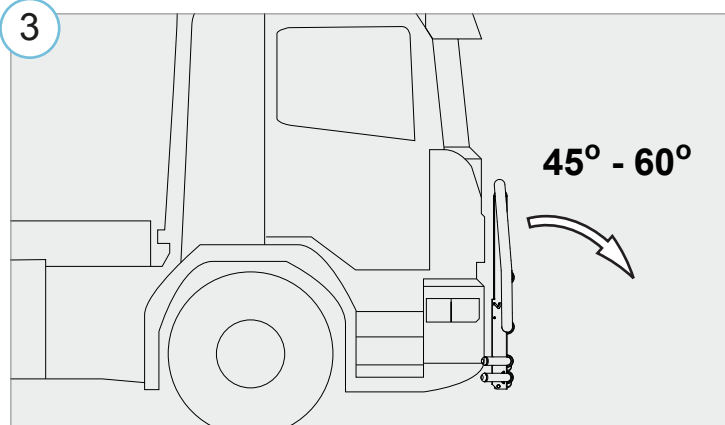


12

2

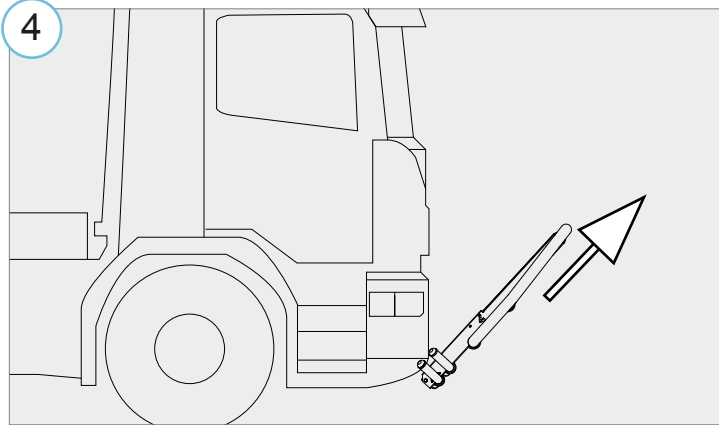


3



45° - 60°

4



- Kui METEC toode ei vasta Teie ootustele või kui on tegemist toote ebapiisava kvaliteediga, siis pretensioonid esitada lehel www.metec.ee
- If the METEC product does not meet Your expectations or if it is a product of insufficient quality, then you can submit a claim at www.metec.ee
- Если METEC продукт не соответствует Вашим ожиданиям или это продукт недостаточного качества, то претензию предъявить можно на сайте www.metec.ee
- Wenn METEC Produkt nicht Ihren Erwartungen entspricht oder wenn es um Qualitätsmängel geht, dann bitte die Ansprüche auf Seite www.metec.ee einreichen

Lisa / extra / приложение / Extra

