

# Scania R&S 2016- (high)

Art. 864674,86467471

Kaitseraud OUTLAND | Cattleguard OUTLAND | LKW Bullfänger OUTLAND



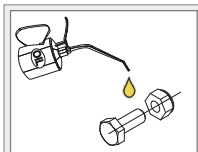
1. Kaitseraud / cattleguard / Bullfänger	1
2. Kronstein / bracket / Konsole	2
3. Kronstein / bracket / Konsole	1
4. Kronstein / bracket / Konsole	1
5. Kronstein / bracket / Konsole	2
6. Kronstein / bracket / Konsole	2
7. Kronstein / bracket / Konsole	2
8. Puks / bushing / Buchse	2
9. Kronstein / bracket / Konsole	1
10. Kronstein / bracket / Konsole	1
11. Laternaalus / lamp fixing bracket / Lampenbefestigung sklammer	4
12. Pinguti võti / tensioner key / Spannschlüssel	1
13. Liblikpolt / butterfly bolt / Schmetterling Bolzen M5x10	2
14. Polt / bolt / Bolzen M8x25 DIN933-A2	4
15. Polt / bolt / Bolzen M10x30 DIN933-A2	6
16. Polt / bolt / Bolzen M10x70 DIN933-galZn	2
17. Polt / bolt / Bolzen M12x120 DIN933-A4	2
18. Polt / bolt / Bolzen M20x40 DIN933-galZn	2
19. Polt / bolt / Bolzen M20x170 DIN912-galZn	2
20. Polt / bolt / Bolzen M20x220 DIN912-galZn	2
21. Mutter / nut / Mutter M10 DIN934-A2	10
22. Seib / flat washer / Scheibe 5,3x10x1	2
23. Seib / flat washer / Scheibe 10,5x20x2	16
24. Seib / flat washer / Scheibe 10,5x30x2,5	2
25. Seib / flat washer / Scheibe 13x24x2,5	2
26. Seib / flat washer / Scheibe 20x37x3	2
27. Vedruseib / spring washer / Federnscheibe A5	2
28. Vedruseib / spring washer / Federnscheibe A8	4
29. Vedruseib / spring washer / Federnscheibe A10	12
30. Vedruseib / spring washer / Federnscheibe A12	2
31. Vedruseib / spring washer / Federnscheibe A20	2

**A2 / A4**

M5 - 4,1 Nm
M8 - 17 Nm
M10 - 33 Nm
M12 - 57 Nm

**Zn**

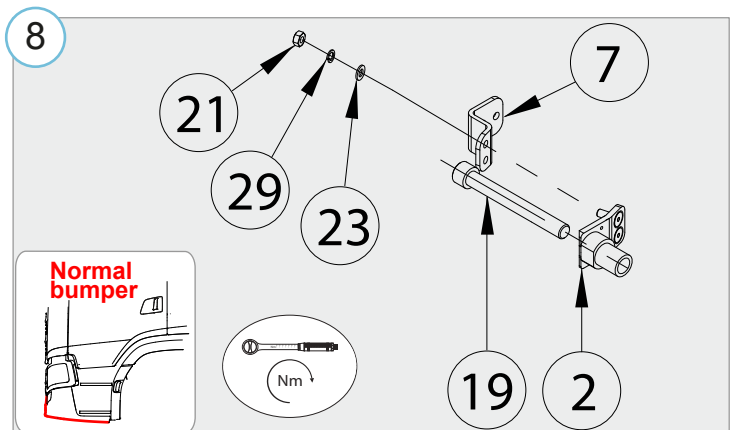
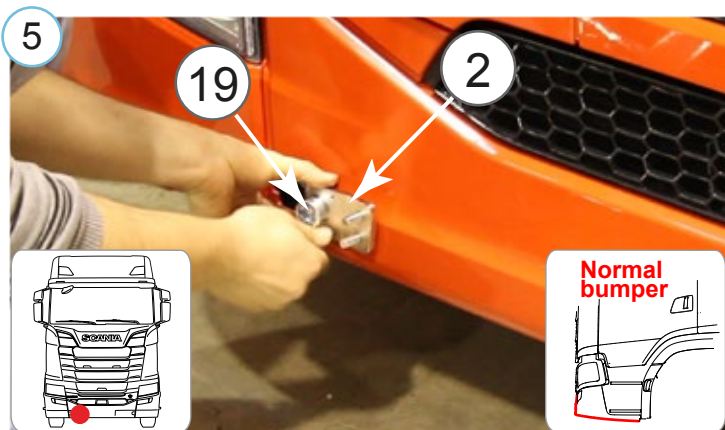
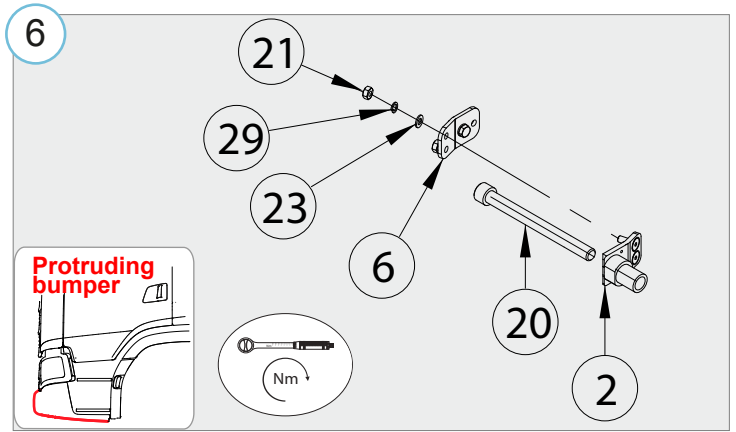
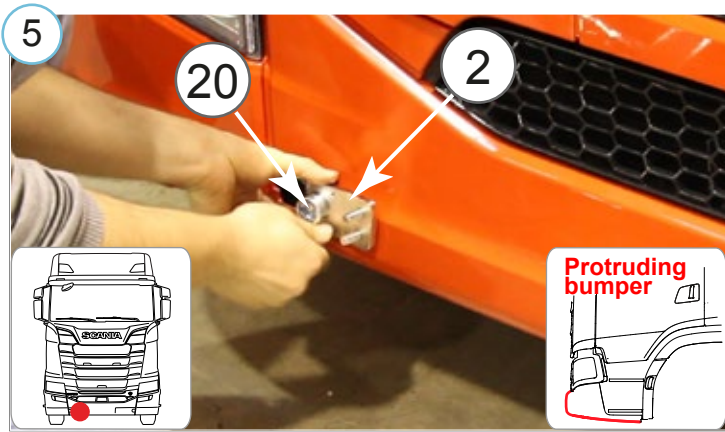
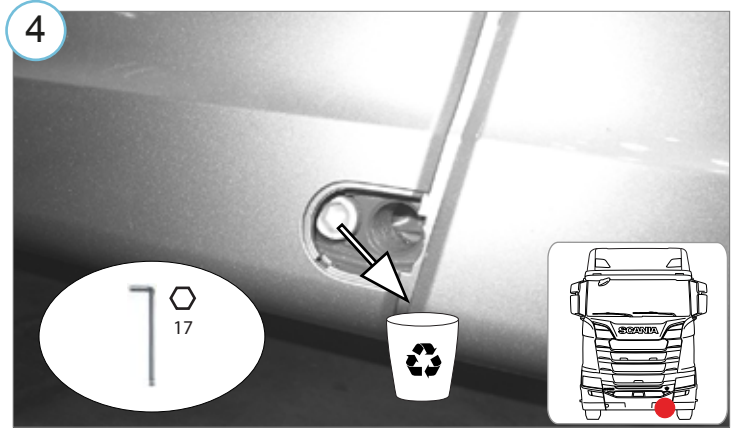
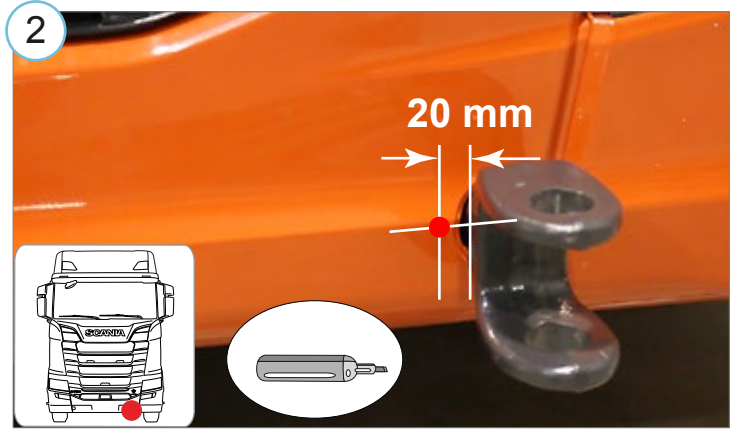
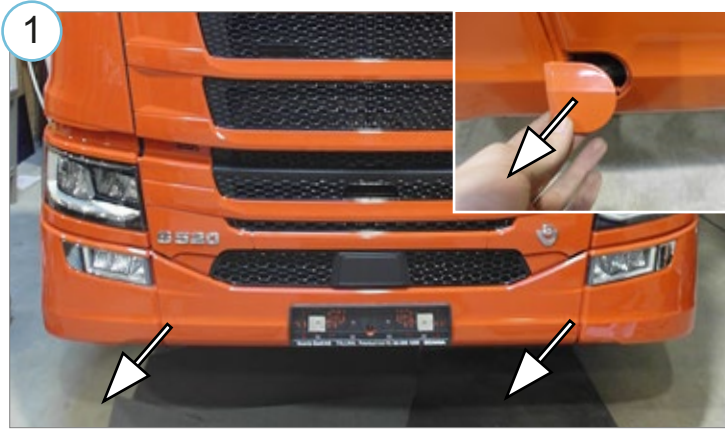
M10 - 47 Nm
M20 - 385 Nm

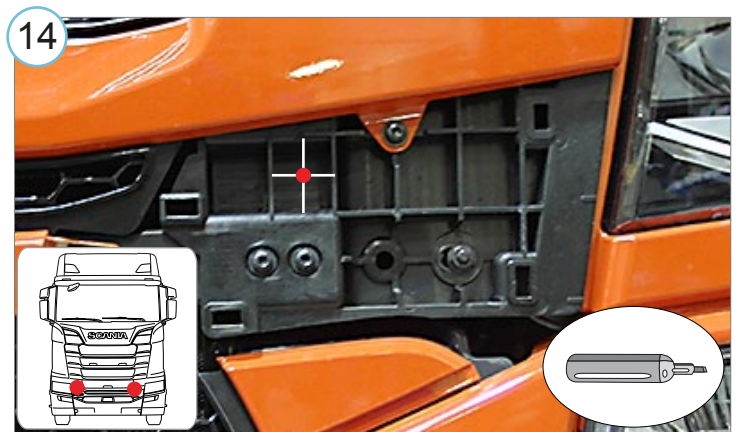
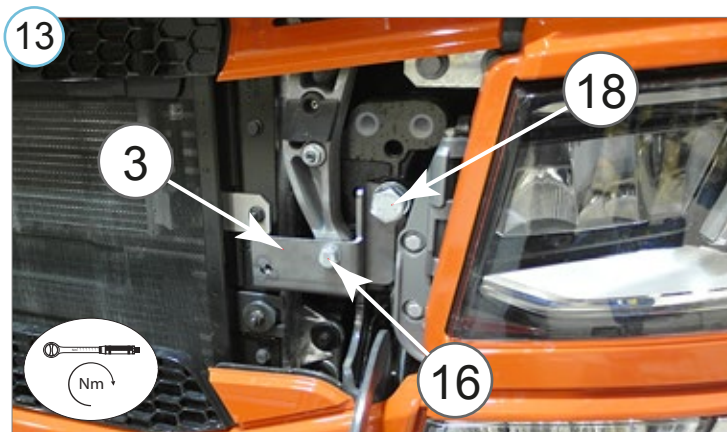
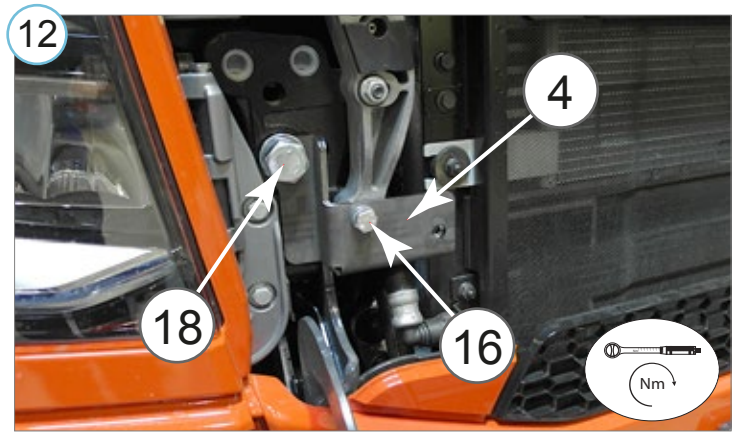
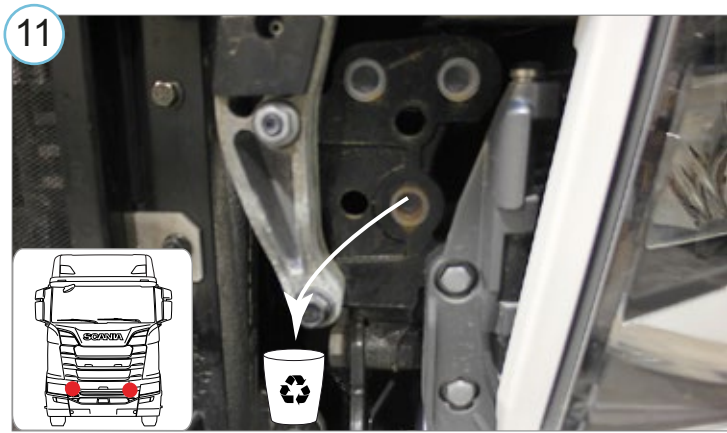
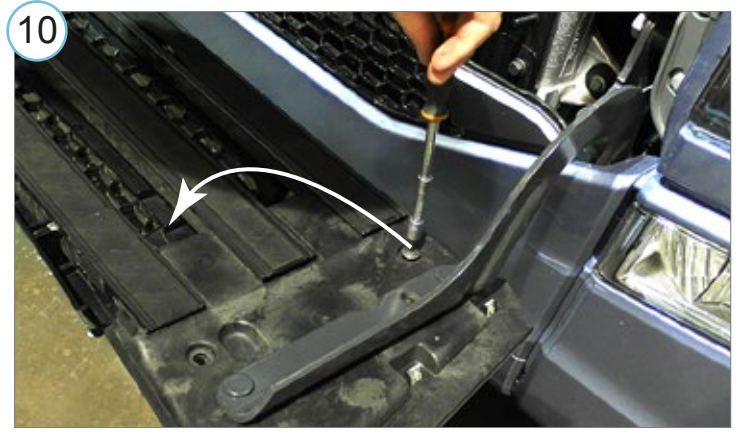

**Külmkeevituse vältimiseks kasutada külmkeevitusvastast määret või mootoriõli.**
**To prevent cold welding, use cold weld grease or engine oil.**
**Verwenden Sie geeignetes Fett oder Motoröl, um die Kaltverschweißung zu verhindern.**

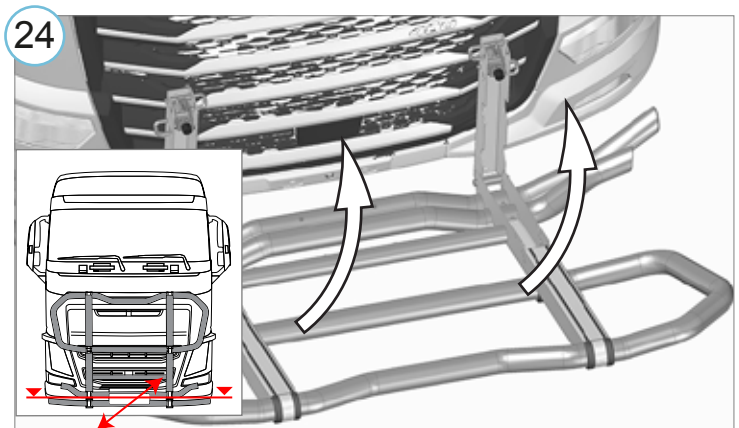
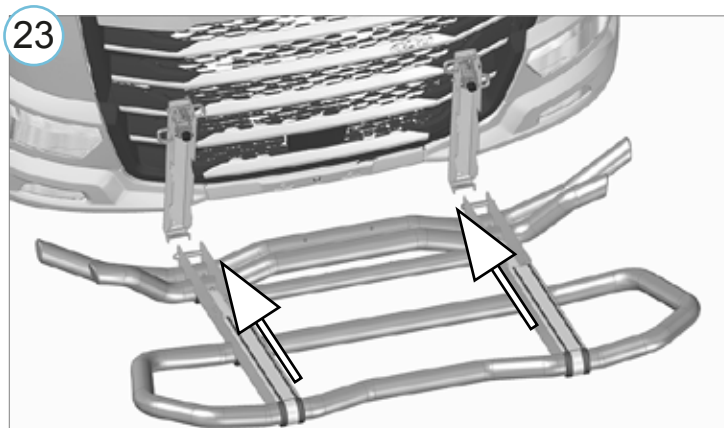
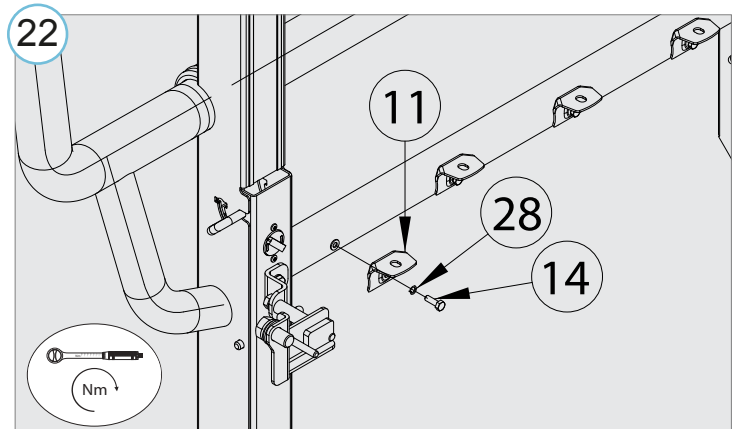
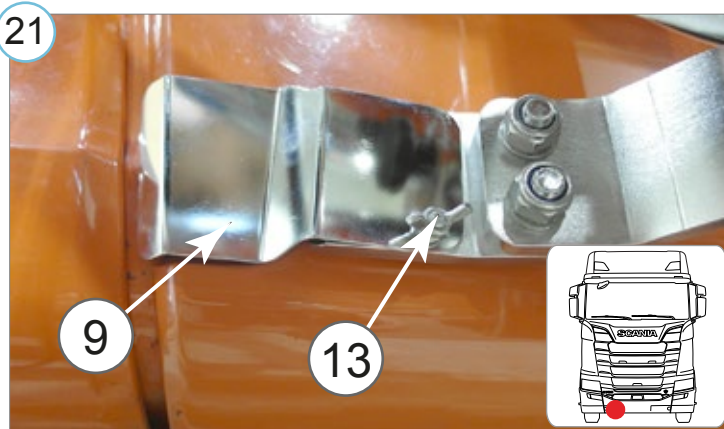
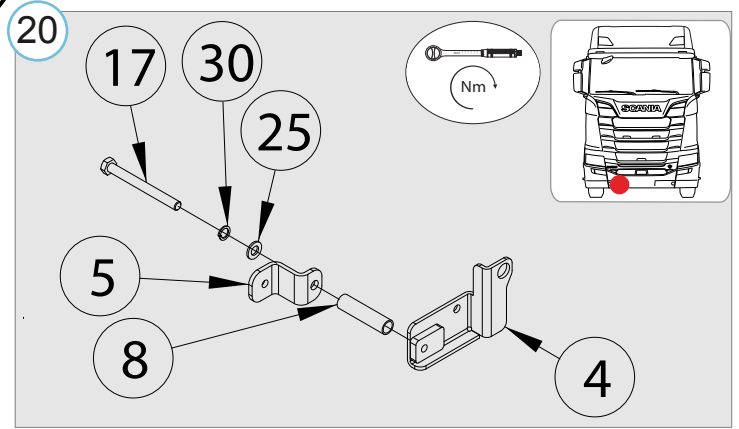
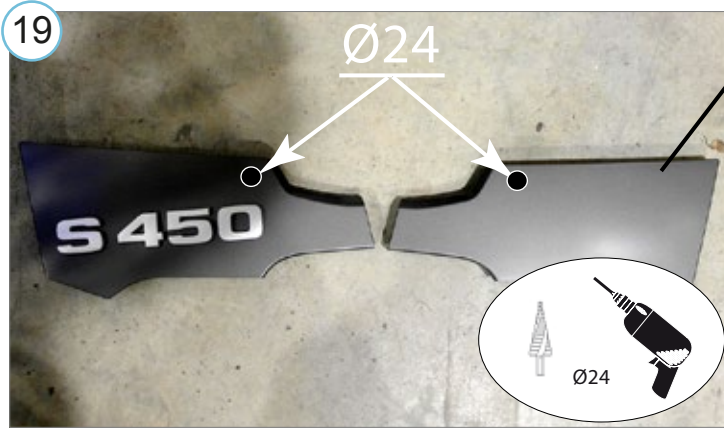
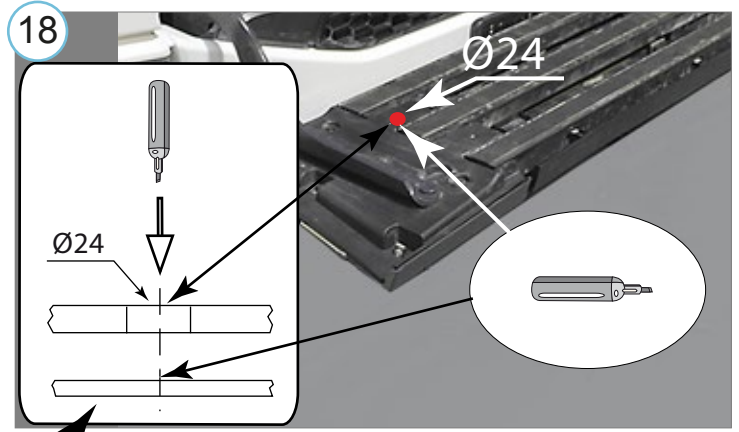
Kaal / Weight / Gewicht: 61 kg

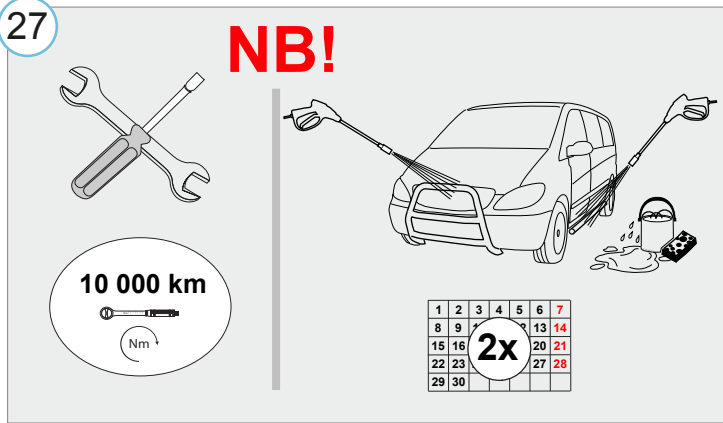
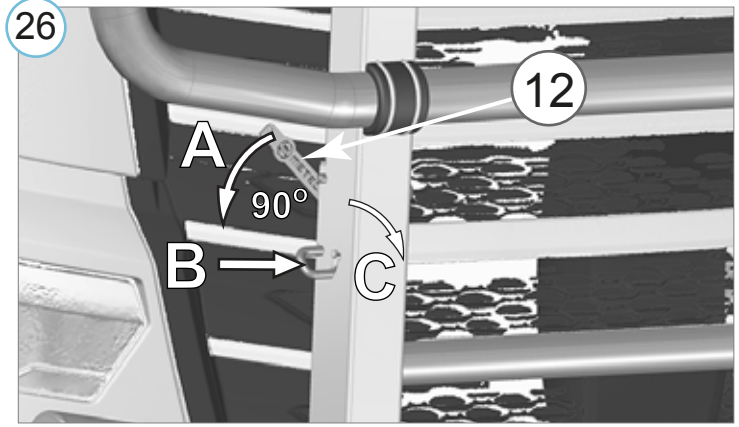
Paigaldusaeg ilma elektritöödeta / Time of mounting w/o wiring works / Einbauzeit ohne elektrische arbeit: 60 min

**Vajalikud tööriistad / Required Tools / Benötigte Werkzeuge**







28 Elektrihendused teostada kvalifitseeritud autoelektriku poolt

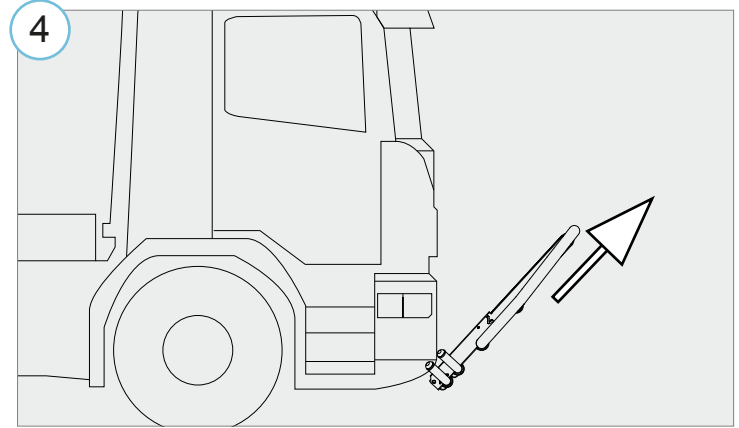
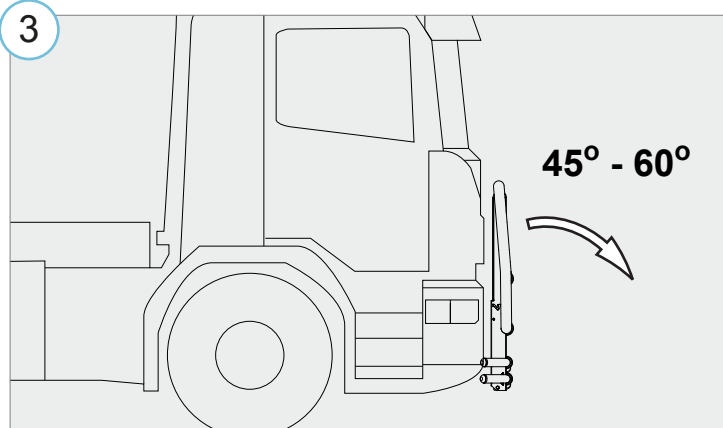
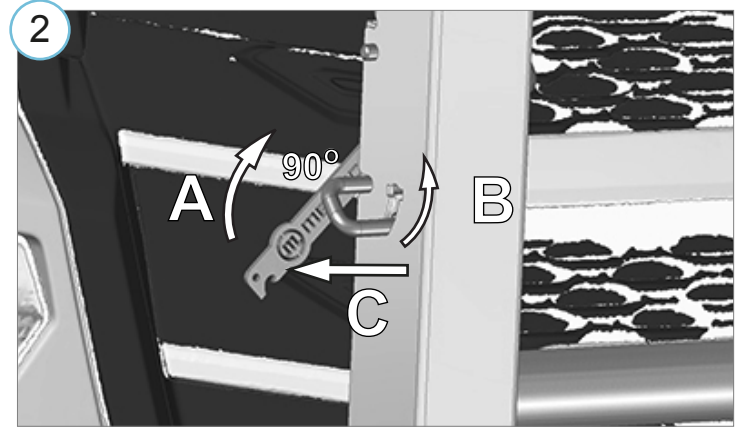
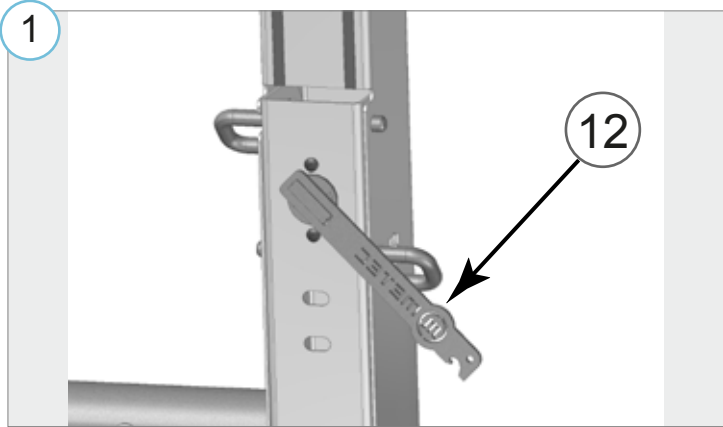
---

Installation of the lights can be carried out by qualified electrician only

---

Die Installation der Lichter können durchgeführt werden durch Elektrofachkraft

## Kaitseraua eemaldamine / Removing the cattleguard / Entfernen der LKW Bullfänger



- Kui METEC toode ei vasta Teie ootustele või kui on tegemist toote ebapiisava kvaliteediga, siis pretensioonid esitada lehel [www.metec.ee](http://www.metec.ee)
- If the METEC product does not meet Your expectations or if it is a product of insufficient quality, then you can submit a claim at [www.metec.ee](http://www.metec.ee)
- Wenn METEC Produkt nicht Ihren Erwartungen entspricht oder wenn es um Qualitätsmängel geht, dann bitte die Ansprüche auf Seite [www.metec.ee](http://www.metec.ee) einreiche

Lisa / extra / Extra

